

## Anschlagriegel

### Artikelbeschreibung/Produktabbildungen



### Beschreibung

**Werkstoff:**

Gehäuse Zinkdruckguss, Kunststoffbeschichtet.

Achse Stahl.

Scheibe Kunststoff.

Sicherungsring Federstahl.

Senkschraube Stahl, Festigkeitsklasse 8.8.

**Ausführung:**

Gehäuse schwarz oder rot.

Achse Stahl blau passiviert.

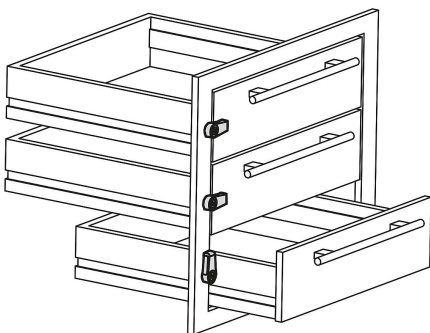
Sicherungsring, Senkschraube schwarz.

**Hinweis:**

Rastpunkt alle 90°.

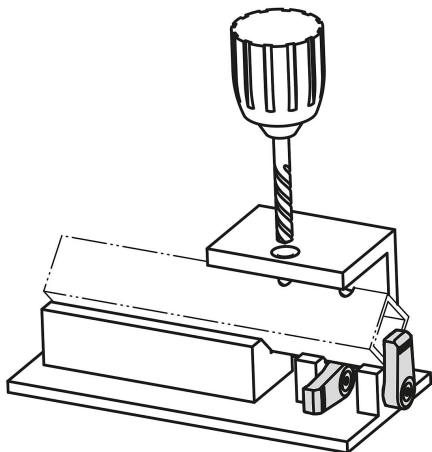


DESIGN  
AWARD  
2015

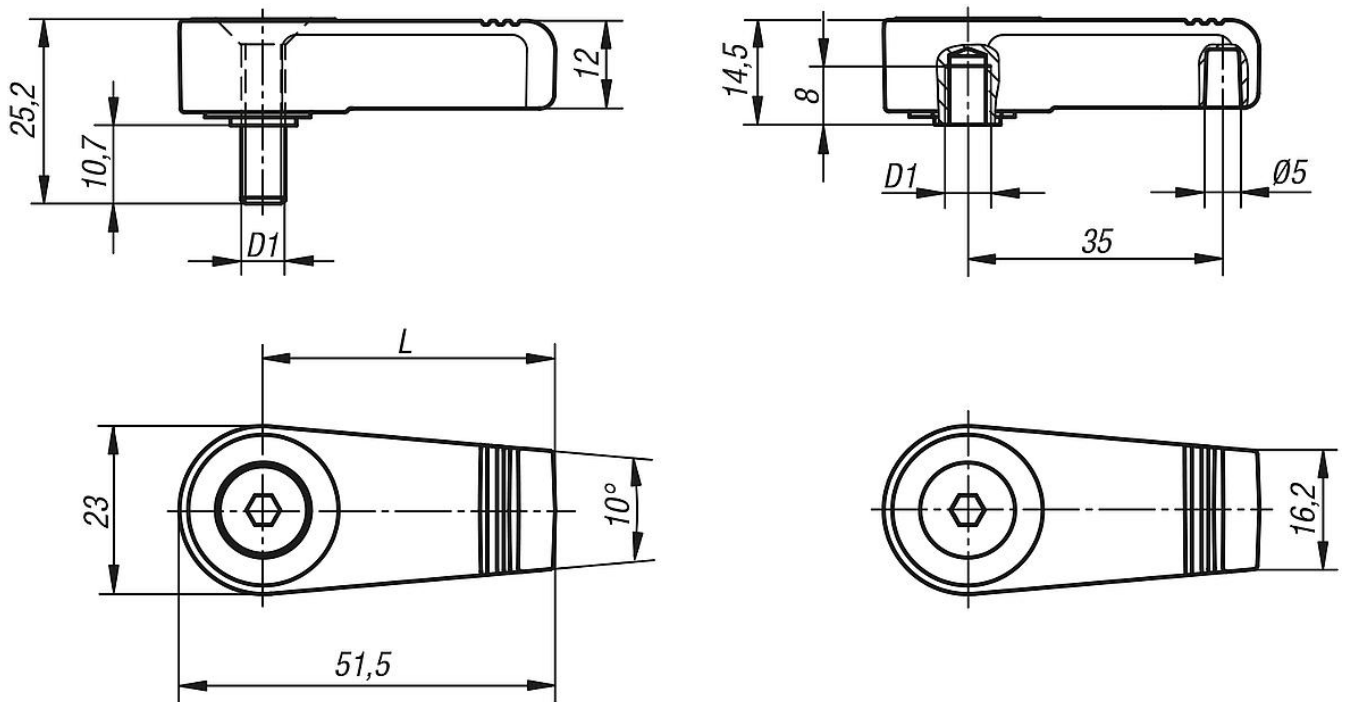


## Anschlagriegel

Artikelbeschreibung/Produktabbildungen



### Zeichnungen



### Artikelübersicht

#### Anschlagriegel

Bestellnummer	Farbe Grundkörper	Ausführung	L	D1
K0271.140061	schwarz	Innengewinde	40	M6
K0271.140062	rot	Innengewinde	40	M6
K0271.140061X10	schwarz	Außengewinde	40	M6
K0271.140062X10	rot	Außengewinde	40	M6

