

Drehriegel Edelstahl

Artikelbeschreibung/Produktabbildungen



Beschreibung

Werkstoff:

Drehriegel Edelstahl 1.4401.

Zunge Edelstahl 1.4301.

Ausführung:

blank.

Hinweis:

Der Drehriegel kann vormontiert eingebaut werden und hat einen Schließweg von 90°. Rechts oder links einsetzbar. Wasser- und staubgeschützt gemäß IP65 nach EN 60529.

Zubehör:

Steckschlüssel K0535

Zeichnungshinweis:

Betätigung:

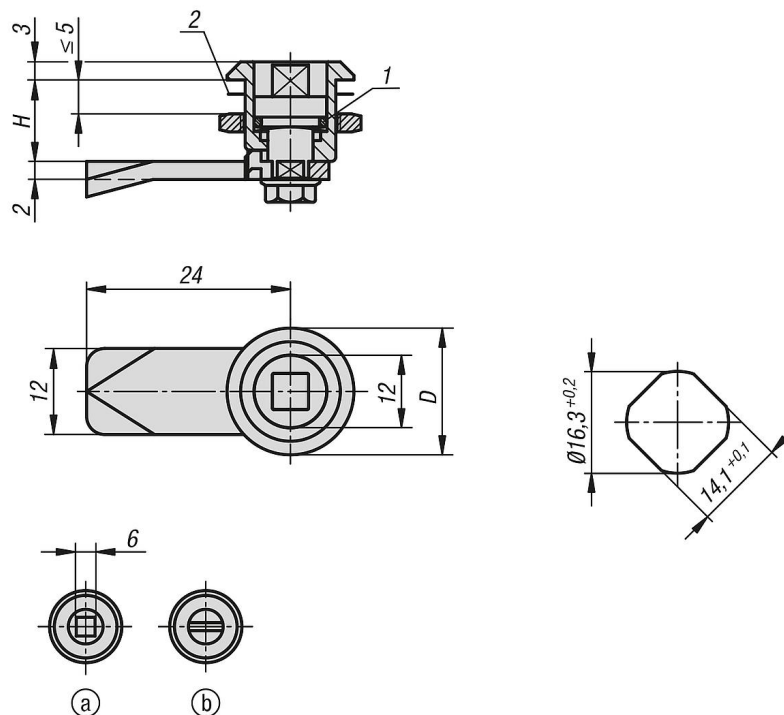
a) Vierkant 6 mm

b) Schlitz

1) O-Ring

2) Flachdichtung

Zeichnungen



Artikelübersicht

Drehriegel Edelstahl

Drehriegel Edelstahl

Artikelübersicht

Bestellnummer	Betätigung	D	H
K1360.1613	Vierkant 6 mm	20	13,5
K1360.2013	Schlitz	20	13,5