

BMS DALI-2 - Multisensoren

PD4N-BMS DALI-2



wit mat, overeenkomstig
RAL9010 , Code 93546

Productinformatie

- DALI-2 multisensor (input device) met een groot detectiebereik
- DALI-2 gecertificeerd product
- Voeding via de DALI-bus
- Aparte en krachtige lokalisatie-LED voor een snelle en veilige inbedrijfstelling
- DALI Multimastertechnologie volgens IEC 62386, deel 103
- Variabele 0 geeft informatie over aanwezigheid en beweging volgens IEC 62386 Deel 303 op de DALI-bus.
- Variabele 1 bevat LUX-waarden volgens IEC 62386 deel 304 op de DALI-bus.
- Parameter-instelling is mogelijk via een geschikte multimaster applicatiecontroller van een andere fabrikant. Deze controller moet IEC 62386 deel 103/303/304 ondersteunen.
- Gemengd lichtmeting door een interne en externe lichtsensor
- Geschikt voor opbouw of inbouw montage
- Optionele accessoires voor opbouw montage leverbaar
- Detectiebereik kan met afdeklamellen worden verkleind
- Individuele aanpassing van de detectiegevoeligheid van elke PIR-sensor
- Status LED's kunnen geactiveerd / gedeactiveerd worden
- **Toepassingsvoorbeelden:**
trappenhuis, kleine kantoren, kantoortuinen, vergaderzalen, classrooms/seminar Rooms, sporthallen / opslagruimtes

Technische gegevens

Spanning: via de DALI Bus, max. 22,5 V DC

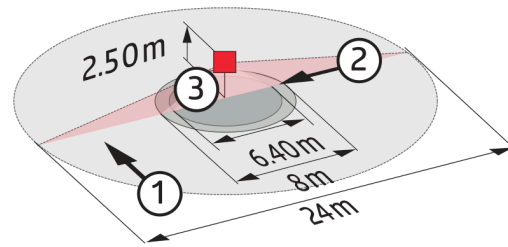
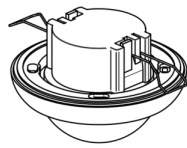
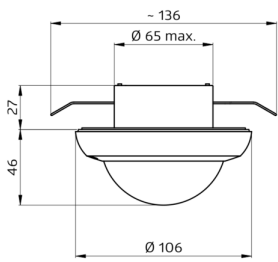
Afmetingen:	Ø 106 x 68 mm
Parametrering:	via de DALI-Bus met een applicatie die DALI Multi sensors ondersteund volgens IEC62386, parts 101, 103, 303 and 304
Nominale stroom:	7 mA
Detectiebereik:	horizontaal 360° (Plafondmontage)
Reikwijdte:	max. Ø 24 m dwars max. Ø 8 m frontaal max. Ø 6,4 m zittend
Detectiezone voor dwars langs de melder lopen:	450 m ² / 2,5 m Montagehoogte
Montagehoogte min./max./aanbevolen:	2 m / 10 m / 2,5 m
Beschermingsgraad/-klasse:	IP20 / Klasse II
Lichtmeting uitgave:	0 - 4095 Lux, Gemengd licht meting
Omgevingstemperatuur:	-25 °C tot +55 °C
Behuizing:	polycarbonaat, UV-bestendig

Bestelgegevens

Omschrijving	Kleur	Code	EAN-Code
PD4N-BMS DALI-2	wit mat, overeenkomstig RAL9010	93546	4007529935468

Accessoires

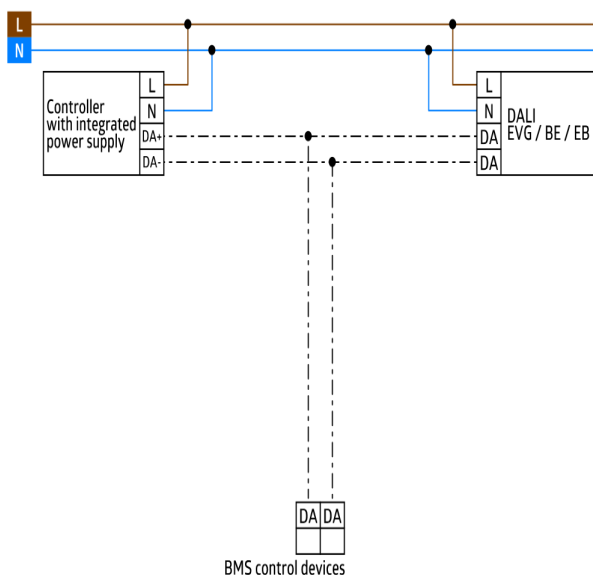
Omschrijving	Kleur	Code	EAN-Code
Beschermingskorf BSK (Ø 200 x 90 mm)	wit	92199	4007529921997
OB montage set IP54 PD2N- / PD4N-VZ	wit	93307	4007529933075
Corridor lens PD4N type A	wit, overeenkomstig RAL9010	93073	4007529930739
OB montage set IP54 PD2N- / PD4N-VZ	zwart mat, overeenkomstig RAL9005	93753	4007529937530
OB montage set IP54 PD2N- / PD4N-VZ	verkeerswit mat, overeenkomstig RAL9016	93752	4007529937523
OB montage set IP54 PD2N- / PD4N-VZ	antraciet mat, overeenkomstig RAL7016	93751	4007529937516



Afmetingen 93546

Detectie bereik

- 1: Dwars langs de melder lopen
- 2: Frontaal naar de melder lopen
- 3: Zittende activiteit



Schakelschema