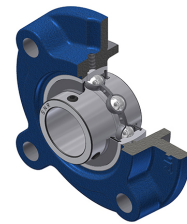


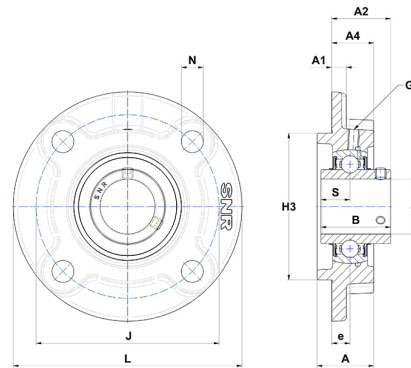
Technisches Datenblatt PDF UCFC216



Gehäuselagereinheiten

Grauguss-Gehäuse, Spannlager mit Klemmschrauben, Dichtung mit Schleuderscheibe für Anwendungen bei niedrigen Temperaturen

Technische Eigenschaften	
B	82,60 mm
A	58 mm
A1	18 mm
A2	67,30 mm
A4	42 mm
d	80 mm
e	18 mm
G	M10x1
H3	170
J	200 mm
L	240 mm
N	23 mm
s1	41,30 mm
S	33,30 mm



Produktleistung	
C	72,50 kN
C0	54,20 kN
T min.	-20 °C
T max.	100 °C

Andere Merkmale	
Gewicht	8,99 kg
Empfohlenes Anzugsmoment für Befestigungsschraube	33 Nm
Bezeichnung des Gehäuses	FC216
Bezeichnung des Lagers	UC216G2