

1-2112890-1 AKTIV

AMP | AMP MCP 1.5K, AMP MCP 2.8, AMP MCP Connector System

Interne TE-Nummer 1-2112890-1

Housing for Male Terminals, Wire-to-Wire, 25 Position, .157 in [4 mm] Centerline, Black, Signal, Panel Mount, -40 – 248 °F [-40 – 120 ° C], Hybrid

[Auf TE.com ansehen>](#)



Steckverbinder > Automobil-Steckverbinder > Gehäuse für Kraftfahrzeuge > Nicht abgedichtetes AMP MCP-Steckergehäuse



Steckverbinder- und Gehäusotyp: **Stiftgehäuse**

Flachkontaktbreite: 1.5 mm, 2.8 mm [.059 in, .11 in]

Steckverbindersystem: **Draht-an-Draht**

Anzahl von Positionen: 25

Raster: 4 mm [.157 in]

[Alle Nicht abgedichtetes AMP MCP-Steckergehäuse \(187\)](#)

Eigenschaften

Produktmerkmale

Steckverbinderform	Rechteckig
Steckverbinder- und Gehäusotyp	Stiftgehäuse
Steckverbindersystem	Draht-an-Draht
Abdichtbar	Nein
Hybrid Steckverbinder	Ja
Primäre Verriegelungsfunktion	Am Anschluss

Konfigurationsmerkmale

Anzahl von Positionen	25
Zeilenanzahl	3

Sonstige Eigenschaften

Kabelausgangswinkel	180°
Primäre Produktfarbe	Schwarz

Steckverbindercode	A
--------------------	---

Kontaktmerkmale

Kontaktgröße	1.6mm, 2.8mm
Kontakttyp	Flachstecker
Flachkontaktbreite	1.5 mm, 2.8 mm [.059 in][.11 in]

Montage und Anschlusstechnik

Terminal Position Assurance	Ja
Zugentlastung	Ohne
Typ der Gegensteckführung	Kodiert
Gegensteckführung	Mit
Art der Steckverbindermontage	Leiterplatten-Befestigung

Gehäusemerkmale

Gehäusematerial	PBT GF
Raster	4 mm [.157 in]

Abmessungen

Steckverbinderhöhe	32 mm [1.26 in]
Länge des Produkts	44.6 mm [1.75 in]
Reihenabstand	4.2 mm [.165 in]

Verwendungsbedingungen

Betriebstemperatur (max)	70 °C, 75 °C, 80 °C, 85 °C, 90 °C, 100 °C, 105 °C, 110 °C, 120 °C [158 °F][167 °F][176 °F][185 °F][194 °F][212 °F][221 °F][230 °F][248 °F]
Betriebstemperaturbereich	-40 – 120 °C [-40 – 248 °F]

Betrieb/Anwendung

Stromkreis Anwendung	Signal
----------------------	--------

Industriestandards

UL-Brandschutzklasse	UL 94HB
----------------------	---------

Verpackungsmerkmale

Verpackungsmenge	297
Verpackungsmethode	Box

Weitere

Wartbar	Nein
---------	------

Steckverbinderpositionssicherung

Nein

Produkt-Compliance

Bitte besuchen Sie die Produktseite auf [TE.com](https://www.te.com) um Informationen über Produktkonformität zu erhalten.>

EU RoHS Richtlinie 2011/65/EU

Konform

EU ELV Richtlinie 2000/53/EG

Konform

China RoHS 2 Richtlinie MIIT Order No 32, 2016

Keine eingeschränkten Materialien oberhalb der Grenzwerte

EU REACH Verordnung (EG) No. 1907/2006

Aktuelle ECHA Kandidatenliste: JUNI 2022 (224)
Kandidatenliste deklariert bezüglich: JUL 2021 (219)
Enthält keine SVHC

Halogengehalt

Noch nicht auf den Halogengehalt überprüft

Lötbarkeit

Nicht auf Lötbarkeit überprüft

Produktkonformitäts-Disclaimer

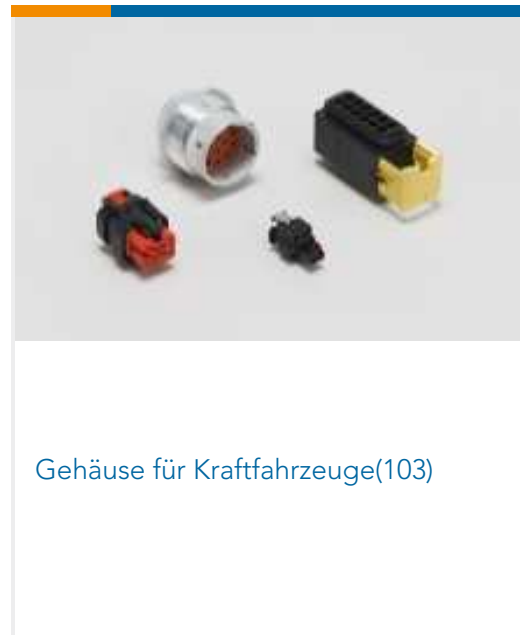
Diese Informationen beruhen auf angemessenen Erkundigungen bei unseren Lieferanten und entsprechen unserem derzeitigen Wissensstand auf Grundlage der Angaben der Lieferanten. Diese Informationen können Änderungen erfahren. Die von TE als EU RoHS-konform ermittelten Teile weisen einen maximalen Gewichtsanteil von 0,1 % Blei, Chrom VI, Quecksilber, PBB, PBDE, DBP, BBP, DEHP und DIBP sowie 0,01 % Kadmium im homogenen Werkstoff auf oder sind gemäß der Anhänge zur Richtlinie 2011/65/EU (RoHS2) von diesen Grenzwerten ausgenommen. Elektrische und elektronische Endprodukte erhalten gemäß der Richtlinie 2011/65/EU eine CE-Kennzeichnung. Die Komponenten sind möglicherweise nicht CE-gekennzeichnet. Zusätzliche weisen die von TE als EU ELV-konform ermittelten Teile einen maximalen Gewichtsanteil von 0,1 % Blei, Chrom VI und Quecksilber sowie 0,01 % Kadmium im homogenen Werkstoff auf oder sind gemäß der Anhänge zur Richtlinie 2000/53/EG (ELV) von diesen Grenzwerten ausgenommen. Hinsichtlich der REACH Verordnung beruhen die Angaben von TE bezüglich der besonders besorgniserregenden Substanzen (Substances of Very High Concern, SvHC) auf den ‚Leitlinien zu den Anforderungen für Stoffe in Erzeugnissen‘, wie sie auf der Webseite der Europäischen Chemikalienagentur (ECHA) unter folgender URL publiziert sind: <https://echa.europa.eu/guidance-documents/guidance-on-reach>

Kompatible Teile





Auch serienmäßig | AMP MCP 1.5K



Auch serienmäßig | AMP MCP 2.8



Auch serienmäßig | AMP MCP Connector System



Arretierungen und Positionssicherungen(7)



Dichtungen und Blindstopfen(6)



Einsetz- und Entriegelungswerkzeuge (13)



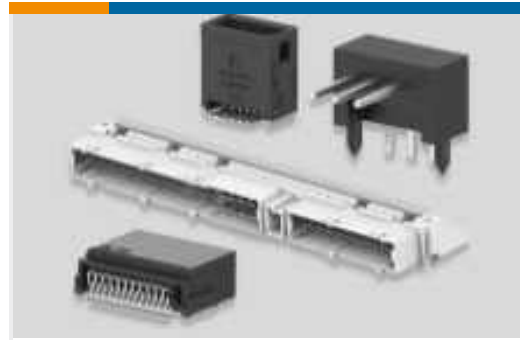
Gehäuse für Kraftfahrzeuge(352)



Kappen und Abdeckungen für Kfz(24)



Kontakte für Kraftfahrzeuge(125)



Leiterplattenstiftleisten und -buchsen (29)



Weiteres Kfz-Zubehör(2)

Kunden kauften auch diese Produkte



TE Teilnr.:929092-1
MCP2,8 GEH ASSY2X8P



TE Teilnr.:1-2236343-1
3POS, MCON 1.2 LL REC SEALED



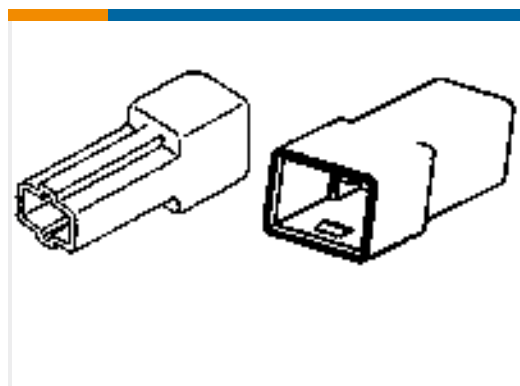
TE Teilnr.:5-968221-6
MQS0,63 Ag rec CB unseal. 0,5-0,75



TE Teilnr.:953697-4
3POS MQS REC



TE Teilnr.:1587724-2
OUTER FERRULE, SIZE B, HVA280



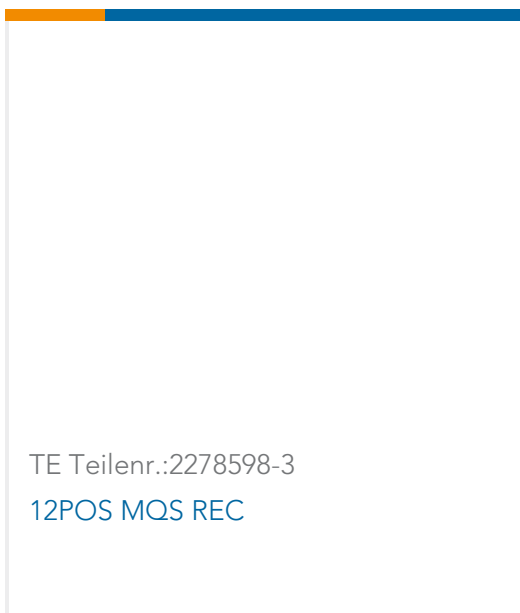
TE Teilnr.:180916-5
FF 250 TAB HSG 1P NYLON BLACK



TE Teilnr.:185403-2
MODULAR RELAY HOLDER



TE Teilnr.:1-185879-2
26W MQS COVER ASSY BLUE



TE Teilnr.:2278598-3
12POS MQS REC

Dokumente



Produktzeichnungen

[25POS, MIXED,TAB HSG,ASSY](#)

Englisch

CAD-Dateien

[3D PDF](#)

3D

Kundenmodell

[ENG_CVM_CVM_1-2112890-1_C.2d_dxf.zip](#)

Englisch

Kundenmodell

[ENG_CVM_CVM_1-2112890-1_C.3d_igs.zip](#)

Englisch

Kundenmodell

[ENG_CVM_CVM_1-2112890-1_C.3d_stp.zip](#)

Englisch

Indem Sie die CAD-Datei herunterladen stimmen Sie den [allgemeinen Verkaufsbedingungen](#) zu.

Produktspezifikationen

[Anwendungsspezifikation](#)

Deutsch