

D-SUB-Busstecker - SUBCON-PLUS-PROFIB



2744348

<https://www.phoenixcontact.com/de/produkte/2744348>

Bitte beachten Sie, dass die in diesem PDF-Dokument angezeigten Daten aus unserem Online-Katalog generiert wurden. Bitte finden Sie die vollständigen Daten in der Benutzer-Dokumentation. Es gelten unsere Allgemeinen Nutzungsbedingungen für Downloads.



D-SUB-Stecker, 9-polig, Stift, zwei Kabelzuführungen unter 35°, Bussystem: PROFIBUS DP bis 12 MBit/s, Abschlusswiderstand über Schiebeschalter zuschaltbar, Pinbelegung: 3, 5, 6, 8; Federkraftanschlussklemmen

Ihre Vorteile

- Geeignet für alle gängigen Fast-Connect-PROFIBUS-Kabel und RS-485-Busleitungen
- Änderung der D-SUB-Orientierung durch wendbaren Anschlussblock

Kaufmännische Daten

Artikelnummer	2744348
Verpackungseinheit	1 Stück
Mindestbestellmenge	1 Stück
Verkaufsschlüssel	M1 - Kommunikationstechn.
Produktschlüssel	DNC531
Katalogseite	Seite 109 (C-6-2019)
GTIN	4017918172947
Gewicht pro Stück (inklusive Verpackung)	54,5 g
Gewicht pro Stück (exklusive Verpackung)	39,7 g
Zolltarifnummer	85366990

Technische Daten

Hinweise

Nutzungsbeschränkung

CCCex -Hinweis	Der Einsatz in explosionsgefährdeten Bereichen ist in China nicht erlaubt.
----------------	--

Artikeleigenschaften

Produkttyp	Datenstecker
MTTF	6706 Jahre (SN 29500 Standard, Temperatur 25 °C, Arbeitszyklus 21 %)
	1817 Jahre (SN 29500 Standard, Temperatur 40 °C, Arbeitszyklus 34,25 %)
	155 Jahre (SN 29500 Standard, Temperatur 40 °C, Arbeitszyklus 100 %)
Pinbelegung	3, 5, 6, 8

Elektrische Eigenschaften

Maximale Verlustleistung bei Nennbedingung	0,025 W
Nennspannung U_N	5 V
Nennstrom I_N	100 mA
Übertragungsmedium	Kupfer

Anschlussdaten

D-SUB-Steckanschluss

Anschlussart	D-SUB-Stecker
--------------	---------------

Printanschluss

Anschlussart	Zugfederanschluss
Abisolierlänge	5 mm
Leiterquerschnitt starr min	0,12 mm ²
Leiterquerschnitt starr max	0,5 mm ²
Einleiter/Klemmstelle starr AWG min.	26
Einleiter/Klemmstelle starr AWG max.	20

Schnittstellen

Bussystem	PROFIBUS DP
Signal	PROFIBUS

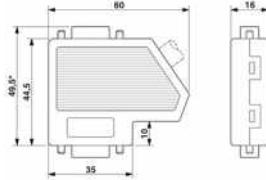
Maße

D-SUB-Busstecker - SUBCON-PLUS-PROFIB



2744348

<https://www.phoenixcontact.com/de/produkte/2744348>

Maßzeichnung	
Breite	16 mm
Höhe	49,5 mm
Länge	60 mm

Materialangaben

Material	ABS, metallisiert (Gehäuse)
----------	-----------------------------

Kabel / Leitung

Leitungsaußendurchmesser	7,6 mm ... 8,4 mm (Ankommende Busleitung)
--------------------------	---

Mechanische Eigenschaften

Mechanische Daten

Steckzyklen	> 200
-------------	-------

Umwelt- und Lebensdauerbedingungen

Umgebungsbedingungen

Schutzart	IP40
Umgebungstemperatur (Betrieb)	-20 °C ... 75 °C
Umgebungstemperatur (Lagerung/Transport)	-25 °C ... 80 °C
Höhenlage	≤ 5000 m (Einschränkung siehe Herstellererklärung für Höhenbetrieb)
Zulässige Luftfeuchtigkeit (Betrieb)	10 % ... 95 % (keine Betauung)
Zulässige Luftfeuchtigkeit (Lagerung/Transport)	5 % ... 95 % (keine Betauung)

Approbationsdaten

EAC

Kennzeichnung	EAC
---------------	-----

ATEX

Kennzeichnung	□ II 3 G Ex nA IIC T4 Gc X
Hinweis	Beachten Sie die besonderen Installationshinweise in der Dokumentation!

Schadgastest

Kennzeichnung	ISA-S71.04-1985 G3 Harsh Group A
---------------	----------------------------------

Normen und Bestimmungen

Frei von lackbenetzungsstörenden Substanzen	gemäß VW-AUDI-Seat-Zentralnorm P-VW 3.10.7 57 65 0
---	--

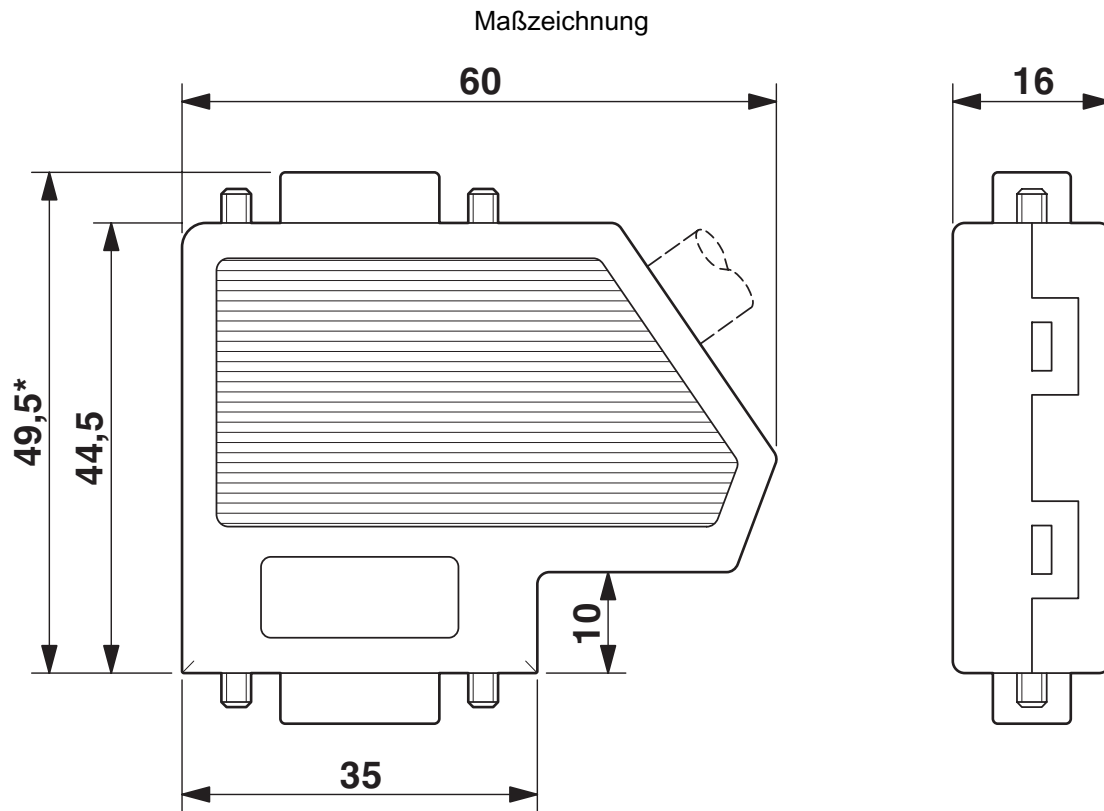
D-SUB-Busstecker - SUBCON-PLUS-PROFIB

2744348

<https://www.phoenixcontact.com/de/produkte/2744348>



Zeichnungen



Maßzeichnung

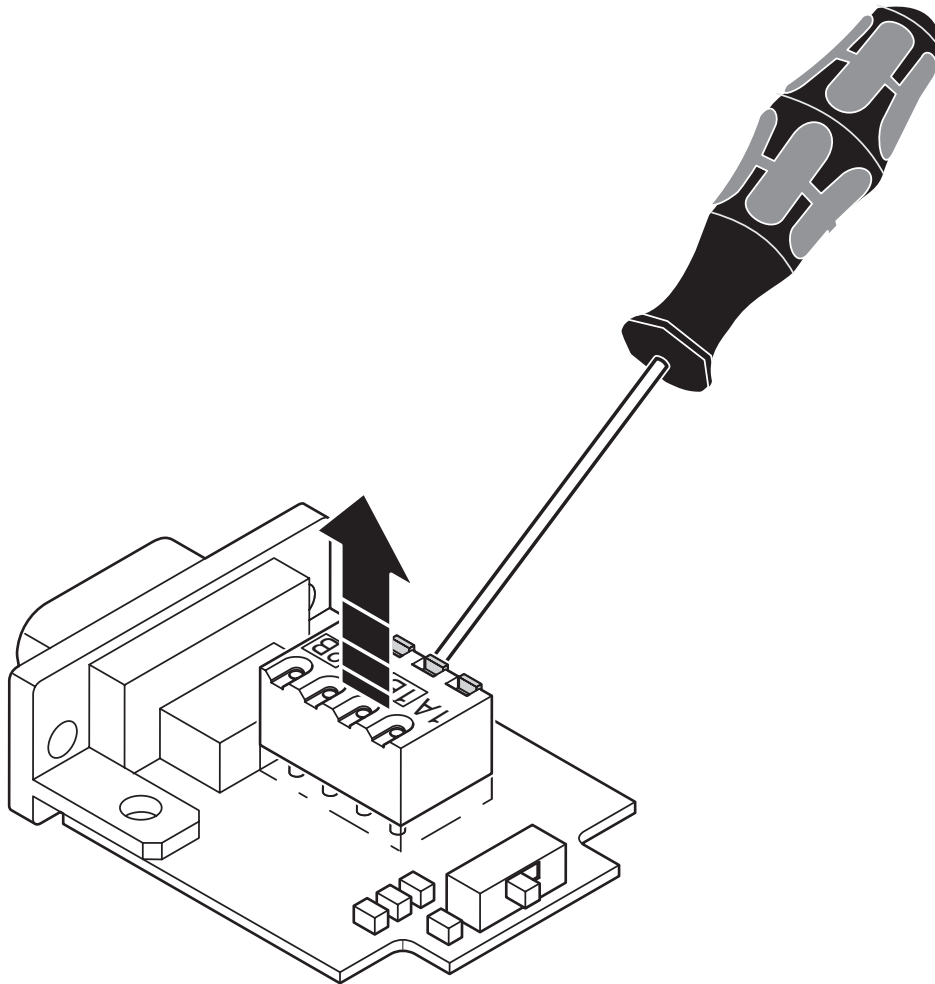
D-SUB-Busstecker - SUBCON-PLUS-PROFIB

2744348

<https://www.phoenixcontact.com/de/produkte/2744348>



Schemazeichnung



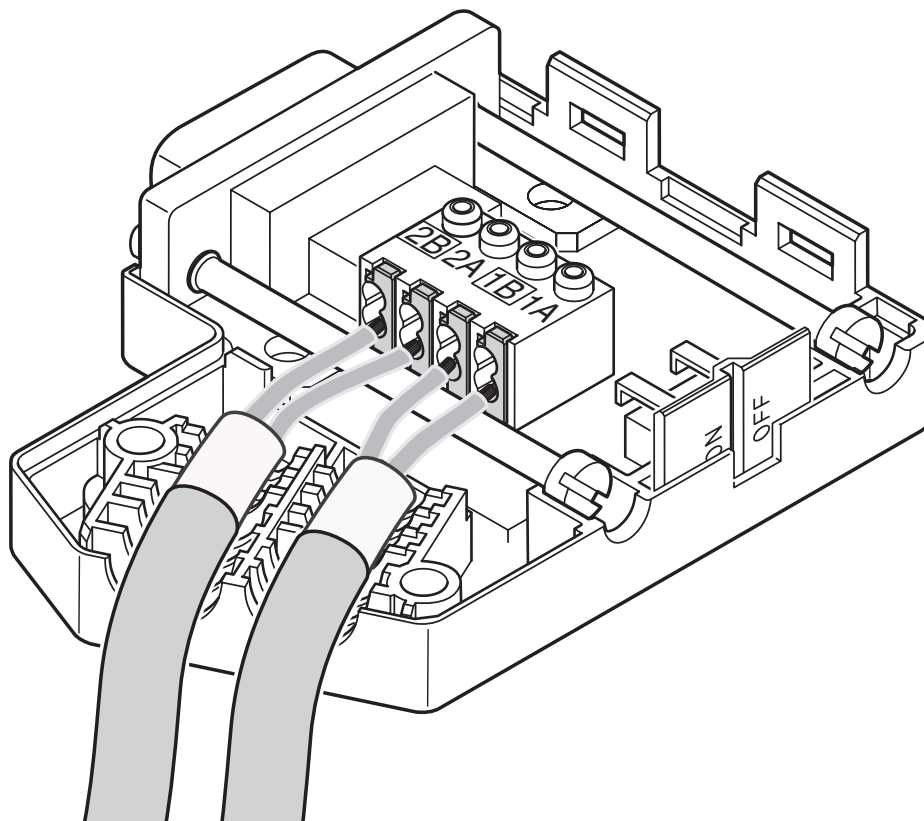
Rechtsseitige Kabelzuführung

D-SUB-Busstecker - SUBCON-PLUS-PROFIB

2744348

<https://www.phoenixcontact.com/de/produkte/2744348>

Schemazeichnung



Rechtsseitige Kabelzuführung

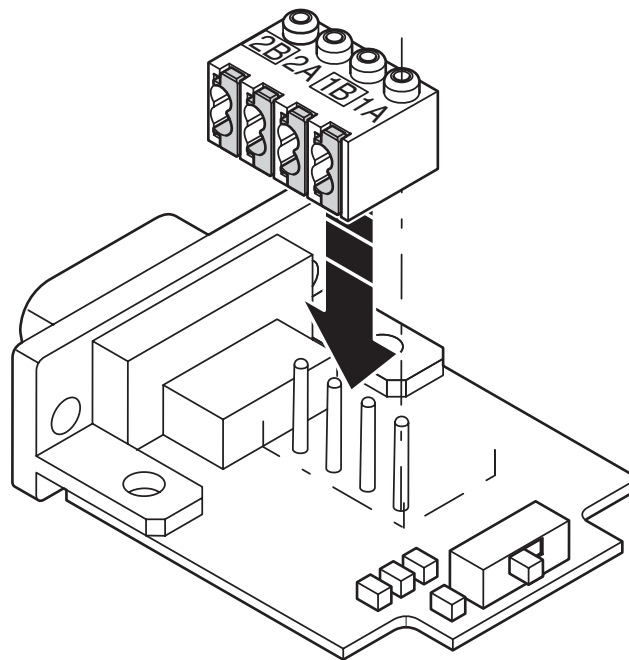
D-SUB-Busstecker - SUBCON-PLUS-PROFIB

2744348

<https://www.phoenixcontact.com/de/produkte/2744348>

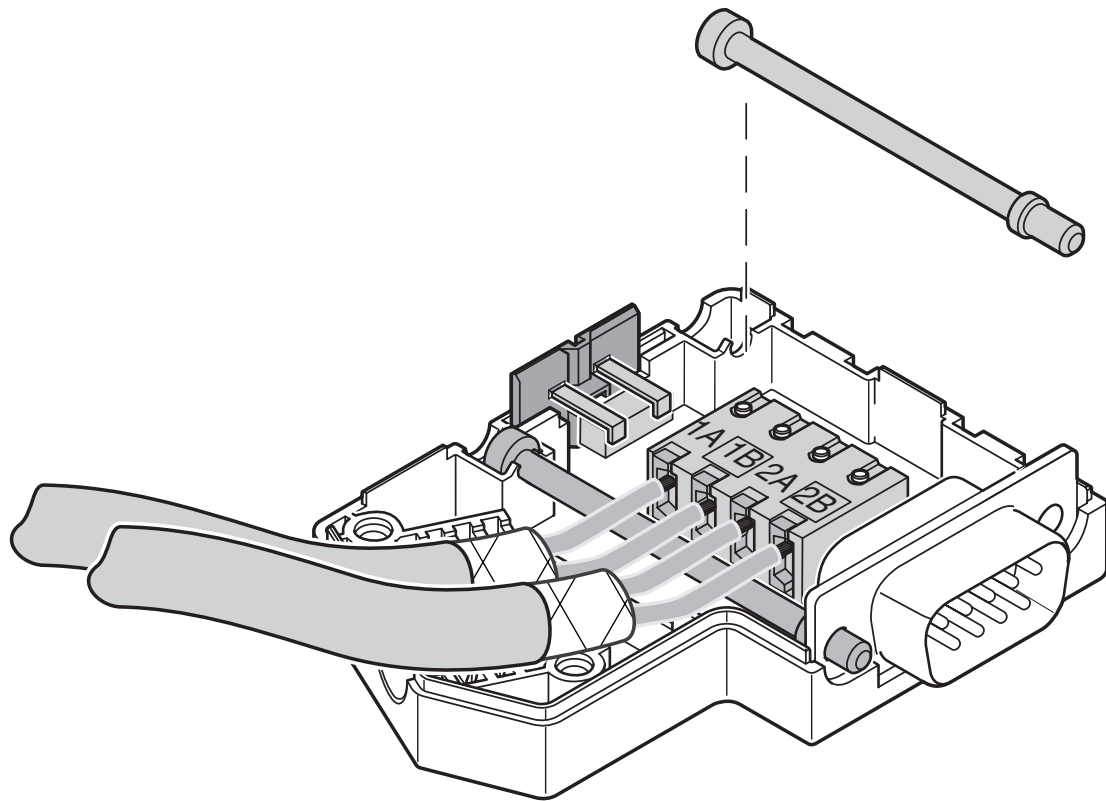


Schemazeichnung



Rechtsseitige Kabelzuführung

Schemazeichnung



Linksseitige Kabelzuführung

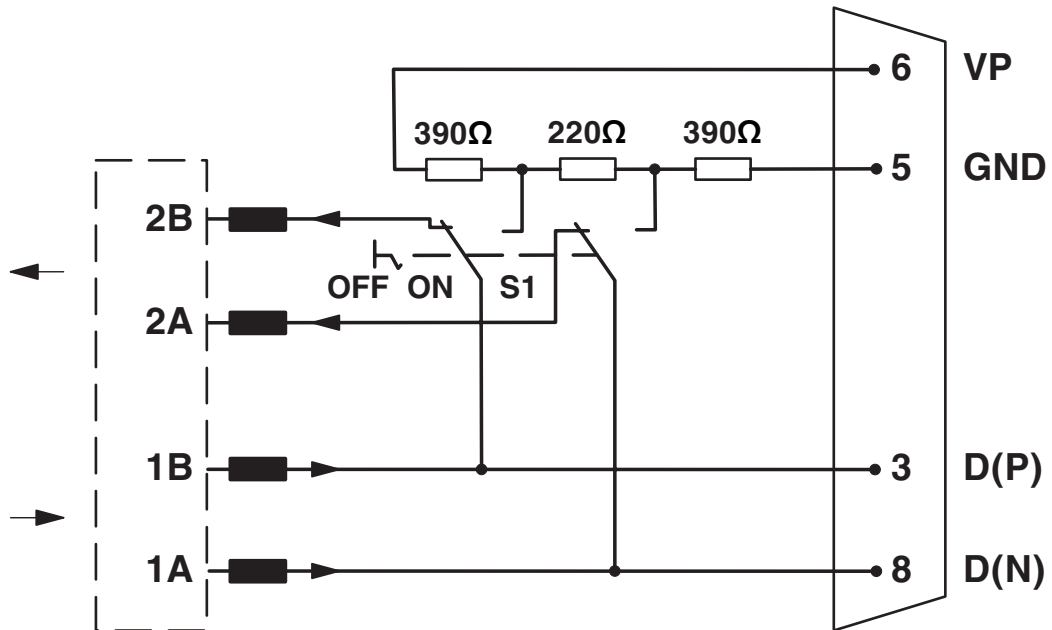
D-SUB-Busstecker - SUBCON-PLUS-PROFIB



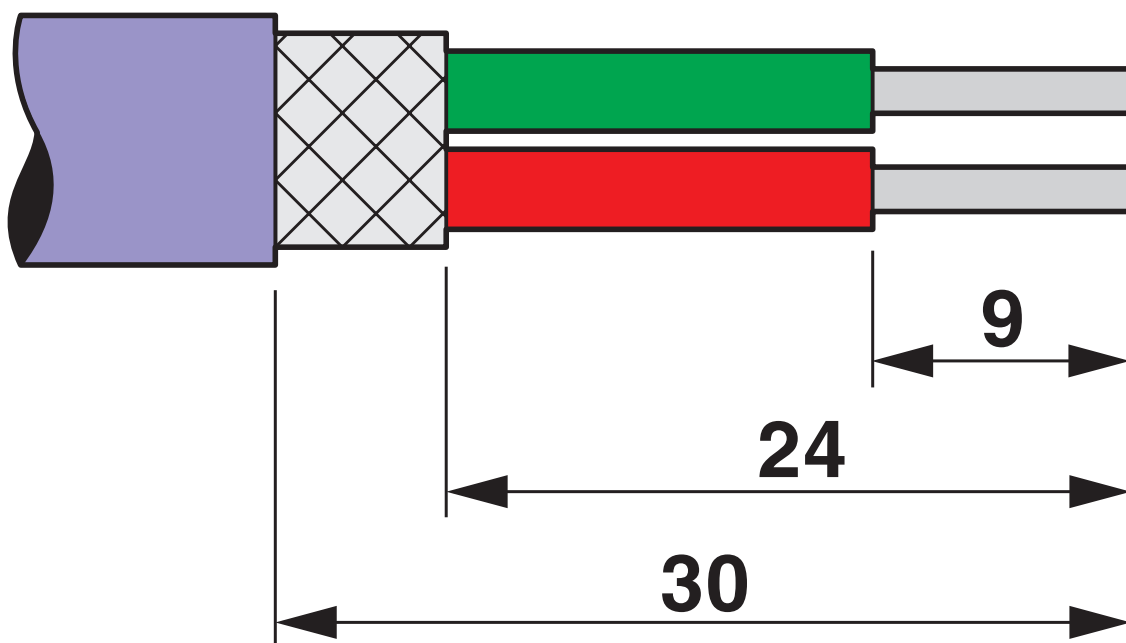
2744348

<https://www.phoenixcontact.com/de/produkte/2744348>

Schaltplan



Schemazeichnung



Abisolierangaben

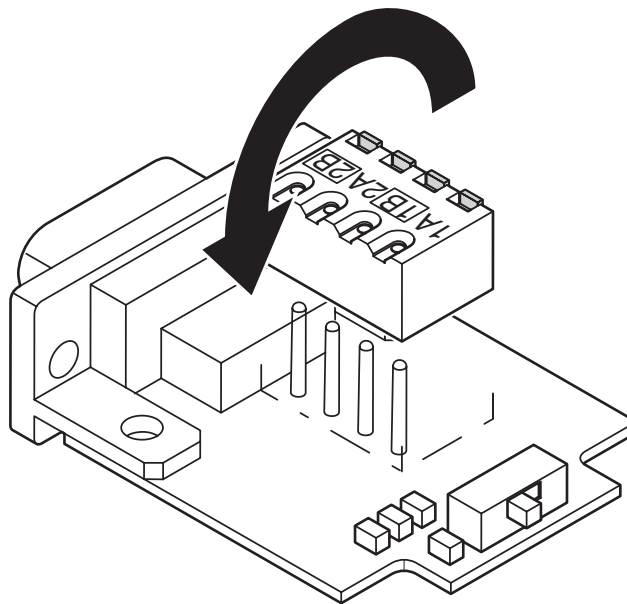
D-SUB-Busstecker - SUBCON-PLUS-PROFIB

2744348

<https://www.phoenixcontact.com/de/produkte/2744348>



Schemazeichnung



Rechtsseitige Kabelzuführung

D-SUB-Busstecker - SUBCON-PLUS-PROFIB



2744348

<https://www.phoenixcontact.com/de/produkte/2744348>

Zulassungen



cUL Recognized

Zulassungs-ID: FILE E 238705



UL Recognized

Zulassungs-ID: FILE E 238705



ATEX

Zulassungs-ID: PxCIF15ATEX2744348X

cULus Recognized

2744348

<https://www.phoenixcontact.com/de/produkte/2744348>

Klassifikationen

ECLASS

ECLASS-9.0	27440302
ECLASS-10.0.1	27440302
ECLASS-11.0	27440302

ETIM

ETIM 8.0	EC001132
----------	----------

UNSPSC

UNSPSC 21.0	39121400
-------------	----------

D-SUB-Busstecker - SUBCON-PLUS-PROFIB



2744348

<https://www.phoenixcontact.com/de/produkte/2744348>

Environmental Product Compliance

China RoHS	Zeitraum für bestimmungsgemäße Verwendung: unbegrenzt = EFUP-e
	Keine Gefahrstoffe über den Grenzwerten

2744348

<https://www.phoenixcontact.com/de/produkte/2744348>

Zubehör

Abisolierzange

Abisolierzange - QUICK WIREFOX 6 - 1204384

<https://www.phoenixcontact.com/de/produkte/1204384>



Abisolierzange für PVC-isolierte Leitungen, Abisolierbereich: 0,08 bis 6 mm², Drahtschneiden bis 6 mm² flexibel bzw. 4 mm² starr

Abisolierwerkzeug

Abisolierwerkzeug - PSM-STRIP-FC/PROFIB - 2744623

<https://www.phoenixcontact.com/de/produkte/2744623>

Schnellabisolierwerkzeug für PROFIBUS-Kabel Typ Fast Connect



D-SUB-Busstecker - SUBCON-PLUS-PROFIB

2744348

<https://www.phoenixcontact.com/de/produkte/2744348>

Bussystem-Leitung

Bussystem-Leitung - PSM-CABLE-PROFIB/FC - 2744652

<https://www.phoenixcontact.com/de/produkte/2744652>



Meterware, Bussystem-Leitung, PROFIBUS (12 MBit/s), geschirmt, PVC FR VI/PVC, violett, 2-adrig (1X2XAWG22/1), Farbe Einzelader: rot, grün, Kabellänge: Freie Eingabe (1,0 ... 1000,0 m)

Schraubendreher

Schraubendreher - SZF 0-0,4X2,5 - 1204504

<https://www.phoenixcontact.com/de/produkte/1204504>



Betätigungswerkzeug, für ST-Klemmen, auch als Schlitzschraubendreher geeignet, Größe: 0,4 x 2,5 x 75 mm, 2-Komponentengriff, mit Abrollschutz

D-SUB-Busstecker - SUBCON-PLUS-PROFIB

2744348

<https://www.phoenixcontact.com/de/produkte/2744348>

Schraubendreher

Schraubendreher - SZK PH1 VDE - 1205150

<https://www.phoenixcontact.com/de/produkte/1205150>



Schraubendreher, Kreuz PH, VDE isoliert, Größe: PH 1 x 80 mm, 2-Komponentengriff, mit Abrollschutz

D-SUB-Busstecker

D-SUB-Busstecker - SUBCON-PLUS-PROFIB/PG/SC2 - 2708245

<https://www.phoenixcontact.com/de/produkte/2708245>



D-SUB-Stecker, 9-polig, Stift, Kabelzuführung unter 35°, Bussystem: PROFIBUS DP bis 12 MBit/s mit PG-D-SUB-Buchse zum Anschluss eines Programmiergeräts, Abschlusswiderstand ü. Schiebeschalter zuschaltbar, Pinbelegung: 3, 5, 6, 8; Schraubanschlussklemmen

D-SUB-Busstecker - SUBCON-PLUS-PROFIB

2744348

<https://www.phoenixcontact.com/de/produkte/2744348>

D-SUB-Busstecker

D-SUB-Busstecker - SUBCON-PLUS-PROFIB/90/PG/IDC - 2313685

<https://www.phoenixcontact.com/de/produkte/2313685>



D-SUB-Stecker, 9-polig, Stift, Kabelzuführung unter 90°, Bussystem: PROFIBUS DP bis 12 MBit/s mit PG-D-SUB-Buchse zum Anschluss eines Programmiergeräts, Abschlusswiderstand über Schiebeschalter zuschaltbar, Pinbelegung: 3, 5, 6, 8; IDC-Klemmenanschluss

D-SUB-Busstecker

D-SUB-Busstecker - SUBCON-PLUS-PROFIB/AX/SC - 2744380

<https://www.phoenixcontact.com/de/produkte/2744380>



D-SUB-Stecker, 9-polig, Stift, axiale Ausführung mit zwei Kabelzuführungen, Bussystem: PROFIBUS DP bis 12 MBit/s, Abschlusswiderstand über Schiebeschalter zuschaltbar, Pinbelegung: 3, 5, 6, 8; Schraubanschlussklemmen

D-SUB-Busstecker - SUBCON-PLUS-PROFIB

2744348

<https://www.phoenixcontact.com/de/produkte/2744348>

Abschlusswiderstand

Abschlusswiderstand - PSI-TERMINATOR-PB-TBUS - 2702636

<https://www.phoenixcontact.com/de/produkte/2702636>



Aktiver Abschlusswiderstand für PROFIBUS- und RS-485-Bussysteme, redundante Spannungsversorgung, Durchrangierung der Versorgungsspannung über Tragschienen-Busverbinder, galvanische Trennung, Terminierung zuschaltbar, integrierte Programmierschnittstelle

Phoenix Contact 2023 © - Alle Rechte vorbehalten

<https://www.phoenixcontact.com>

PHOENIX CONTACT Deutschland GmbH

Flachsmarktstraße 8

D-32825 Blomberg

+49 52 35/3-1 20 00

info@phoenixcontact.de