

Digitalmodul - IB IL 24 DO 4-PAC

2861276

<https://www.phoenixcontact.com/de/produkte/2861276>



Bitte beachten Sie, dass die in diesem PDF-Dokument angezeigten Daten aus unserem Online-Katalog generiert wurden. Bitte finden Sie die vollständigen Daten in der Benutzer-Dokumentation. Es gelten unsere Allgemeinen Nutzungsbedingungen für Downloads.



Inline, Digitalausgabeklemme, Digitale Ausgänge: 4, 24 V DC, 500 mA, Anschlusstechnik: 3-Leiter, Übertragungsgeschwindigkeit im Lokabus: 500 kBit/s, Schutzart: IP20, inklusive Inline-Stecker und Beschriftungsfeld

Produktbeschreibung

Die Klemme ist zum Einsatz innerhalb einer Inline-Station vorgesehen. Sie dient zur Ausgabe digitaler Signale.

Ihre Vorteile

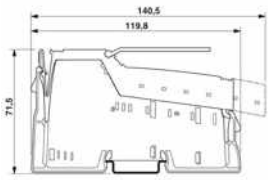
- 4 digitale Ausgänge
- Anschluss der Aktoren in 2- und 3-Leiter-Technik
- Nennstrom je Ausgang: 500 mA
- Gesamtstrom der Klemme: 2 A
- Kurzschluss- und überlastgeschützte Ausgänge

Kaufmännische Daten

Artikelnummer	2861276
Verpackungseinheit	1 Stück
Mindestbestellmenge	1 Stück
Verkaufsschlüssel	O1 - Automatisierungssys.
Produktschlüssel	DRI132
Katalogseite	Seite 128 (C-6-2019)
GTIN	4017918894214
Gewicht pro Stück (inklusive Verpackung)	94,6 g
Gewicht pro Stück (exklusive Verpackung)	66 g
Zolltarifnummer	85389099
Ursprungsland	DE

Technische Daten

Maße

Maßzeichnung	
Breite	12,2 mm
Höhe	140,5 mm
Tiefe	71,5 mm
Hinweis zu Maßangaben	Gehäusemaße

Hinweise

Nutzungsbeschränkung

EMV-Hinweis	EMV: Klasse-A-Produkt, siehe Herstellererklärung im Downloadbereich
-------------	---

Nutzungsbeschränkung

CCCEX -Hinweis	Der Einsatz in explosionsgefährdeten Bereichen ist in China nicht erlaubt.
----------------	--

Materialangaben

Farbe	grün
-------	------

Schnittstellen

Inline-Lokalbus

Anzahl Schnittstellen	2
Anschlussart	Inline-Datenrangerer
Übertragungsgeschwindigkeit	500 kBit/s

Systemeigenschaften

Modul

ID-Code (dez)	189
ID-Code (hex)	BD
Längencode (hex)	41
Längencode (dez)	65
Prozessdatenkanal	4 Bit
Eingabeadressraum	0 Bit
Ausgabeadressraum	4 Bit
Registerlänge	4 Bit

Digitalmodul - IB IL 24 DO 4-PAC



2861276

<https://www.phoenixcontact.com/de/produkte/2861276>

Bedarf an Parameterdaten	3 Byte
Bedarf an Konfigurationsdaten	4 Byte

Ausgangsdaten

Digital

Benennung Ausgang	Digitale Ausgänge
Anschlussart	Zugfederanschluss
Anschlusstechnik	3-Leiter
Anzahl der Ausgänge	4
Schutzbeschaltung	Überlastschutz, Kurzschlusschutz der Ausgänge; Z-Diode im Ausgangs-Chip
Ausgangsspannung	24 V DC ($U_S - 1 V$)
Einschaltstrom maximal	max. 1,5 A (für 20 ms)
Ausgangsstrom	max. 500 mA (je Kanal) max. 2 A (Gerät)
Nennausgangsspannung	24 V DC
Ausgangsspannung im ausgeschalteten Zustand	max. 2 V
Ausgangsstrom im ausgeschalteten Zustand	max. 300 μA
Nennlast induktiv	12 VA (1,2 H, 50 Ω)
Nennlast Lampen	12 W
Nennlast ohmsch	12 W (48 Ω)
Maximale Schaltfrequenz bei ohmscher Nennlast	max. 300 Hz (Diese Schaltfrequenz wird eingeschränkt durch die gewählte Datenrate, die Anzahl der Busteilnehmer, den Aufbau des Busses, die verwendete Software und das verwendete Steuerungs- oder Rechnersystem.)
Rückspannungsfestigkeit gegen kurze Impulse	rückspannungsfest
Verhalten bei Überlast	Auto-Restart
Verhalten bei induktiver Überlast	Ausgang kann zerstört werden
Verhalten beim Spannungsabschalten	Der Ausgang folgt der Spannungsversorgung unverzögert

Artikeleigenschaften

Bauform	modular
Produkttyp	I/O-Komponente
Lieferumfang	inklusive Inline-Stecker und Beschriftungsfeld
Anzahl der Kanäle	4
Betriebsart	Prozessdatenbetrieb mit 4 Bit
Diagnose-Meldungen	Kurzschluss oder Überlast der digitalen Ausgänge Fehlermeldung im Diagnosecode (Bus) sowie Anzeige (2 Hz) über die LED (D) am Modul

Isolationseigenschaften

Überspannungskategorie	II (IEC 60664-1, EN 60664-1)
Verschmutzungsgrad	2 (IEC 60664-1, EN 60664-1)

Elektrische Eigenschaften

Anzahl der Kanäle	4
-------------------	---

Maximale Verlustleistung bei Nennbedingung	48 W
--	------

Potenziale: Versorgung der Logik (U_L)

Versorgungsspannung	7,5 V DC (über Potenzialrangierer)
Stromaufnahme	max. 44 mA
Leistungsaufnahme	max. 0,33 W

Potenziale: Versorgung des Segmentkreises (U_S)

Versorgungsspannung	24 V DC (über Potenzialrangierer)
Versorgungsspannungsbereich	19,2 V DC ... 30 V DC (inklusive aller Toleranzen, inklusive Welligkeit)
Stromaufnahme	max. 2 A

Anschlussdaten

Anschlusstechnik

Benennung Anschluss	Inline-Anschlussstecker
---------------------	-------------------------

Leiteranschluss

Anschlussart	Zugfederanschluss
Leiterquerschnitt starr	0,08 mm ² ... 1,5 mm ²
Leiterquerschnitt flexibel	0,08 mm ² ... 1,5 mm ²
Leiterquerschnitt AWG	28 ... 16
Abisolierlänge	8 mm

Inline-Anschlussstecker

Anschlussart	Zugfederanschluss
Leiterquerschnitt starr	0,08 mm ² ... 1,5 mm ²
Leiterquerschnitt flexibel	0,08 mm ² ... 1,5 mm ²
Leiterquerschnitt AWG	28 ... 16
Abisolierlänge	8 mm

Umwelt- und Lebensdauerbedingungen

Umgebungsbedingungen

Umgebungstemperatur (Betrieb)	-25 °C ... 55 °C
Schutzart	IP20
Luftdruck (Betrieb)	70 kPa ... 106 kPa (bis zu 3000 m üNN)
	80 kPa ... 106 kPa (bis zu 3000 m üNN, in ATEX-Zone 2)
Luftdruck (Lagerung/Transport)	70 kPa ... 106 kPa (bis zu 3000 m üNN)
Umgebungstemperatur (Lagerung/Transport)	-25 °C ... 85 °C
Zulässige Luftfeuchtigkeit (Betrieb)	10 % ... 95 % (keine Betauung)
Zulässige Luftfeuchtigkeit (Lagerung/Transport)	10 % ... 95 % (keine Betauung)

Normen und Bestimmungen

Schutzklasse	III (IEC 61140, EN 61140, VDE 0140-1)
--------------	---------------------------------------

Montage

Digitalmodul - IB IL 24 DO 4-PAC

2861276

<https://www.phoenixcontact.com/de/produkte/2861276>

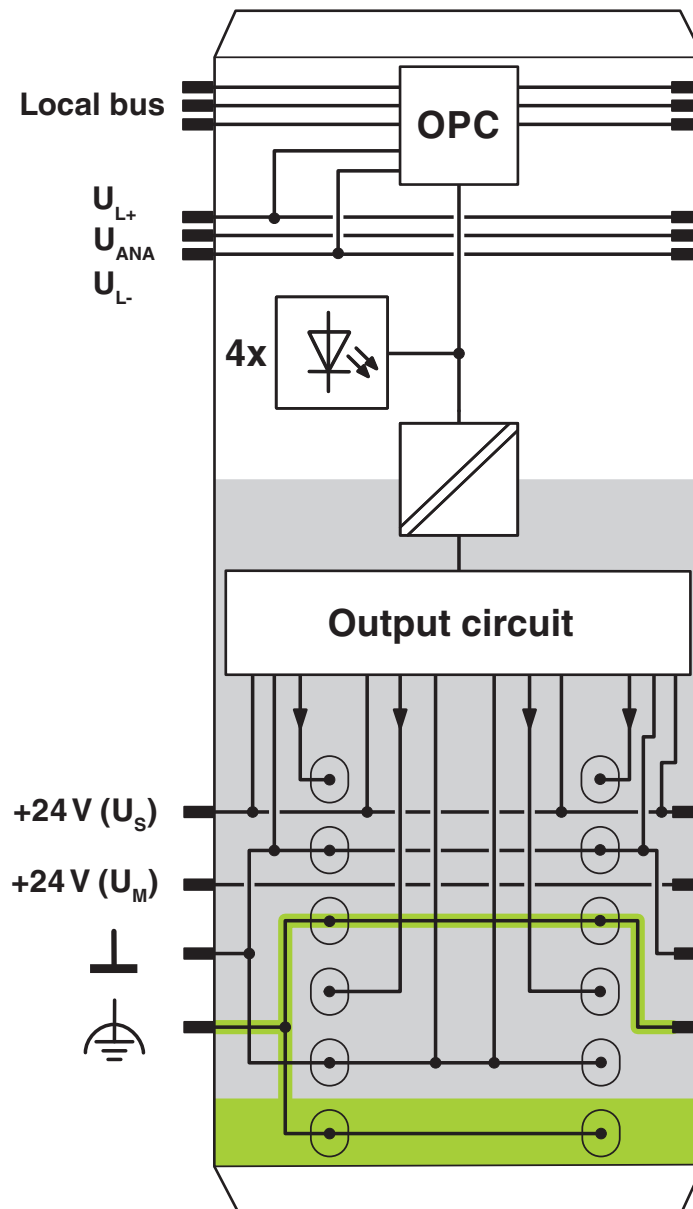


Montageart

Tragschiennenmontage

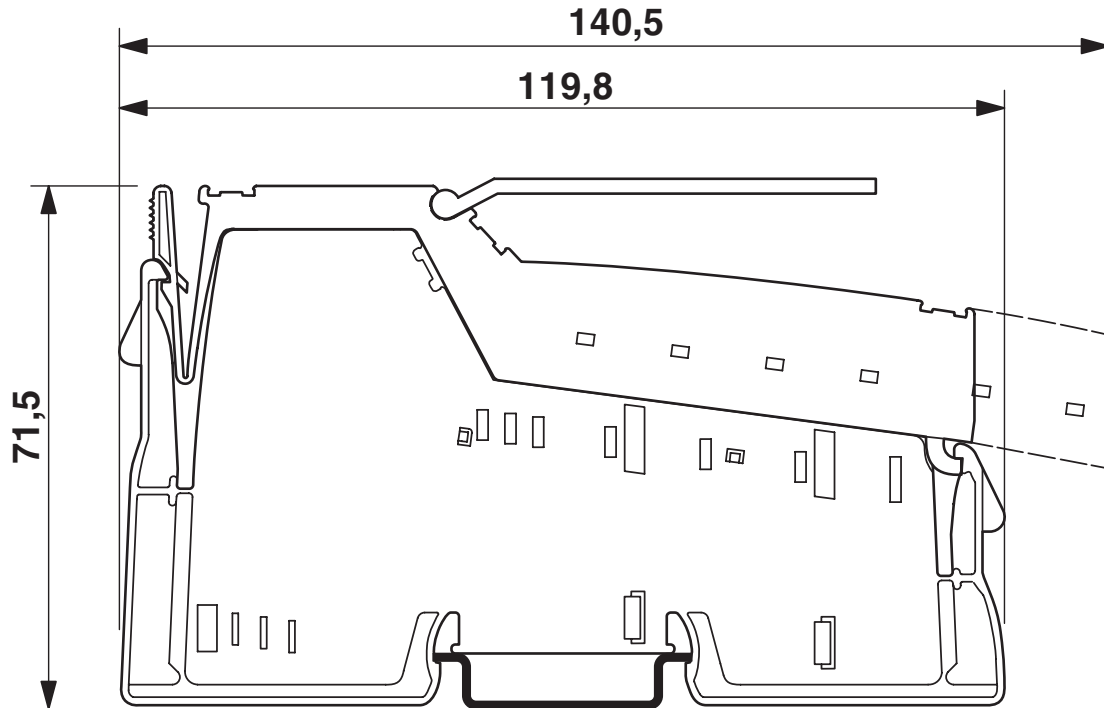
Zeichnungen

Blockschaltbild

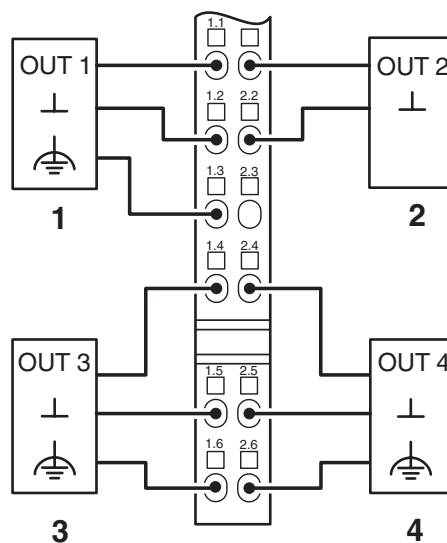


Interne Beschaltung der Klemmpunkte

Maßzeichnung



Anschlusszeichnung



Zulassungen



UL Recognized

Zulassungs-ID: FILE E 140324



EAC

Zulassungs-ID: TR TS_D_01921-19



DNV GL

Zulassungs-ID: TAA00000BN



LR

Zulassungs-ID: LR22191720TA



BV

Zulassungs-ID: 20977/C0 BV

BSH

Zulassungs-ID: 658a



RINA

Zulassungs-ID: ELE121121XG

ABS

Zulassungs-ID: 22-2226444-PDA

BSH

Zulassungs-ID: Anwenderhinweis



ATEX

Zulassungs-ID: PxCIF04ATEX276214X



cUL Listed

Zulassungs-ID: FILE E 199827



UL Listed

Zulassungs-ID: FILE E 199827

Digitalmodul - IB IL 24 DO 4-PAC

2861276

<https://www.phoenixcontact.com/de/produkte/2861276>



cULus Listed

2861276

<https://www.phoenixcontact.com/de/produkte/2861276>

Klassifikationen

ECLASS

ECLASS-9.0	27242604
ECLASS-10.0.1	27242604
ECLASS-11.0	27242604

ETIM

ETIM 8.0	EC001599
----------	----------

UNSPSC

UNSPSC 21.0	32151600
-------------	----------

Digitalmodul - IB IL 24 DO 4-PAC



2861276

<https://www.phoenixcontact.com/de/produkte/2861276>

Environmental Product Compliance

REACH SVHC	Lead 7439-92-1
China RoHS	Zeitraum für bestimmungsgemäße Verwendung (EFUP): 50 Jahre
	Informationen über gefährliche Substanzen finden Sie in der Herstellereklärung unter "Downloads"

Phoenix Contact 2023 © - Alle Rechte vorbehalten
<https://www.phoenixcontact.com>

PHOENIX CONTACT Deutschland GmbH
Flachmarktstraße 8
D-32825 Blomberg
+49 52 35/3-1 20 00
info@phoenixcontact.de