

42827-2 ✓ AKTIV

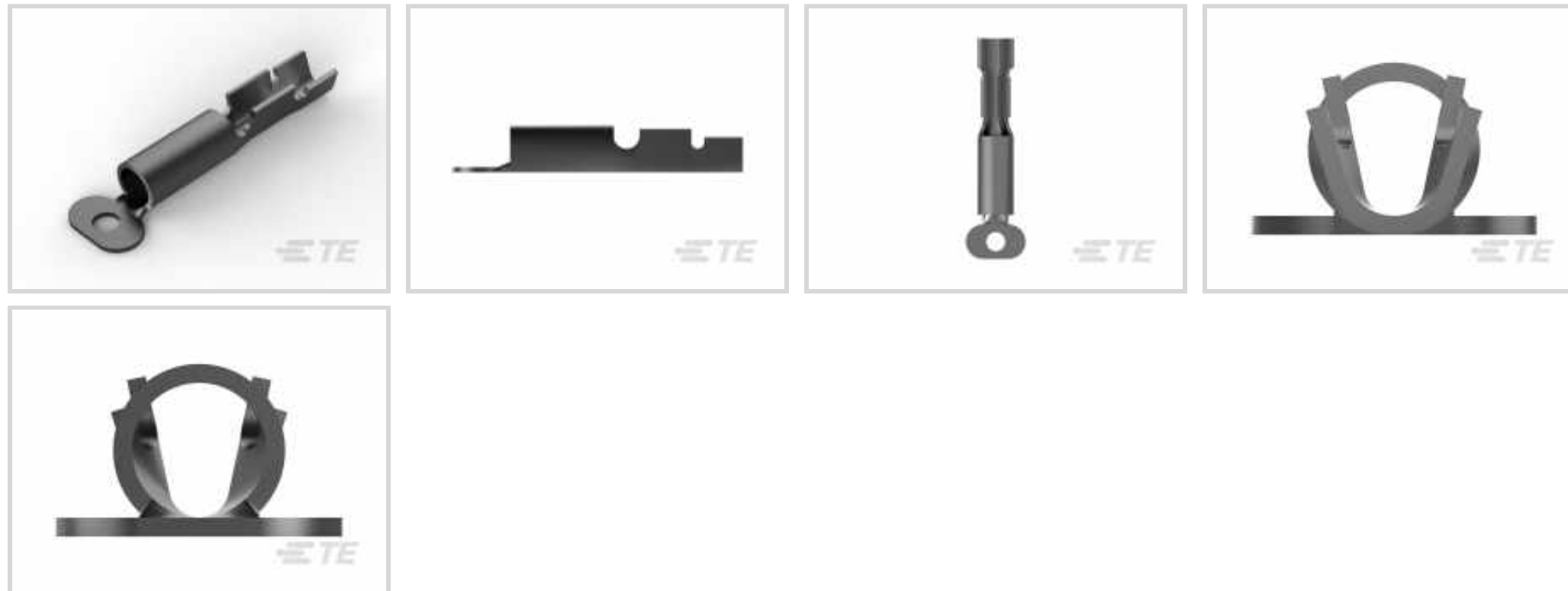
Interne TE-Nummer 42827-2

Crimp Wire Pins, Tabs & Ferrules, Receptacle, Pin Diameter 2.36 mm [.093 in], 24 – 18 AWG Wire Size, .2 – .8 mm² Wire Size, 404 – 1624 CMA Wire Size

[Auf TE.com ansehen>](#)



Muffen > Crimp-Aderendhülsen, Flachkontakte und Ferrulen



Crimpaderendhülsen, Flachstecker und Druckhülsen – Kontakttyp: **Buchse**

Stiftdurchmesser: **2.36 mm [.093 in]**

Geeignet für Drahtisolationbereich: **1.14 – 2.16 mm, 2.16 mm [.045 – .085 in, .085 in]**

Drahtgröße: **.2 – .8 mm²**

Eigenschaften

Produktmerkmale

Kompatibel mit Einzeldrahttyp

Massiv, Mehrdrähtig

Konfigurationsmerkmale

Kompatibel mit Leitungs- und Kabeltyp

Einzeldraht

Kontaktmerkmale

Crimpaderendhülsen, Flachstecker und Druckhülsen – Kontakttyp

Buchse

Hülstentyp

Open

Material der Klemmenbeschichtung

Zinn

Klemmenausrichtung

Gerade

Montage und Anschlusstechnik

Drahtisolutionsunterstützung

Mit

Abmessungen

Stiftdurchmesser

2.36 mm[.093 in]

Geeignet für Drahtisolationbereich

1.14 – 2.16 mm, 2.16 mm[.045 – .085 in][.085 in]

Drahtgröße

404 – 1624 CMA

Zylinderninnendurchmesser	1.01 mm, 1.65 mm [.04 in][.065 in]
Klemme – Materialdicke	.3 mm [.012 in]
Gesamtproduktlänge	14.23 mm [.56 in]

Verwendungsbedingungen

Isolationsoption	Unisoliert
------------------	------------

Betrieb/Anwendung

Starke Beanspruchung	Nein
----------------------	------

Verpackungsmerkmale

Verpackungsmenge	20000
Verpackungsmethode	Reel

Produkt-Compliance

Bitte besuchen Sie die Produktseite auf [TE.com](https://www.te.com) um Informationen über Produktkonformität zu erhalten.>

EU RoHS Richtlinie 2011/65/EU	Konform
EU ELV Richtlinie 2000/53/EG	Konform
China RoHS 2 Richtlinie MIIT Order No 32, 2016	Keine eingeschränkten Materialien oberhalb der Grenzwerte
EU REACH Verordnung (EG) No. 1907/2006	Aktuelle ECHA Kandidatenliste: JUNI 2022 (224) Kandidatenliste deklariert bezüglich: JUNI 2022 (224) Enthält keine SVHC
Halogengehalt	Niedriger Halogengehalt – Br, Cl, F, I < 900 ppm im homogenen Material. Außerdem BFR/CFR/PVC-frei.
Lötfähigkeit	Für Lötfähigkeit nicht zutreffend

Produktkonformitäts-Disclaimer

Diese Informationen beruhen auf angemessenen Erkundigungen bei unseren Lieferanten und entsprechen unserem derzeitigen Wissensstand auf Grundlage der Angaben der Lieferanten. Diese Informationen können Änderungen erfahren. Die von TE als EU RoHS-konform ermittelten Teile weisen einen maximalen Gewichtsanteil von 0,1 % Blei, Chrom VI, Quecksilber, PBB, PBDE, DBP, BBP, DEHP und DIBP sowie 0,01 % Kadmium im homogenen Werkstoff auf oder sind gemäß der Anhänge zur Richtlinie 2011/65/EU (RoHS2) von diesen Grenzwerten ausgenommen. Elektrische und elektronische Endprodukte erhalten gemäß der Richtlinie 2011/65/EU eine CE-Kennzeichnung. Die Komponenten sind möglicherweise nicht CE-gekennzeichnet. Zusätzliche weisen die von TE als EU ELV-konform ermittelten Teile einen maximalen Gewichtsanteil von 0,1 % Blei, Chrom VI und Quecksilber sowie 0,01 % Kadmium im homogenen Werkstoff auf oder sind gemäß der Anhänge zur Richtlinie 2000/53/EG (ELV) von diesen Grenzwerten ausgenommen. Hinsichtlich der REACH Verordnung beruhen die Angaben von TE bezüglich der besonders besorgniserregenden Substanzen (Substances of Very High Concern, SvHC) auf den ‚Leitlinien zu den Anforderungen für Stoffe in Erzeugnissen‘, wie sie auf der Webseite der Europäischen Chemikalienagentur (ECHA) unter folgender URL publiziert sind: <https://echa.europa.eu/guidance-documents/guidance-on-reach>

Kompatible Teile



TE Teilnr.: 140712-2
PIN .155 DIA REC 18-14 AWG TPBR



TE Teilnr.: 60885-2
PIN .055 REC 24-20 AWG TPPHBZ



TE Teilnr.: 60440-1
PIN 093 RECEPTACLE 22-18 AWG BR



TE Teilnr.: 2-2150541-1
OCEAN-2.0-APPLICATOR-S--070F0900



TE Teilnr.: 2-2150541-2
OCEAN-2.0-APPLICATOR-S-070F0900



TE Teilnr.: 2150541-1
OCEAN-2.0-APPLICATOR-S--070F0900



TE Teilnr.: 2150541-2
OCEAN-2.0-APPLICATOR-S--070F0900



TE Teilnr.: 7-2150541-7
OCEAN_2.0_SPARE_PART_KIT-070F0900



TE Teilnr.: 60884-3
PIN REC 22-18 AWG .0126 X .380 TPBR

Kunden kauften auch diese Produkte



TE Teilnr.: 2-520310-2
ULTRA-FAST .110/.125 ASY REC 22-18 TPBR



TE Teilnr.: 42640-2
250 FASTON REC 22-18 AWG TPBR



TE Teilnr.: 42068-1
110 FASTON REC 22-18 AWG TPBR



TE Teilnr.: 60197-1
110 FASTON REC 22-18 AWG TPBR



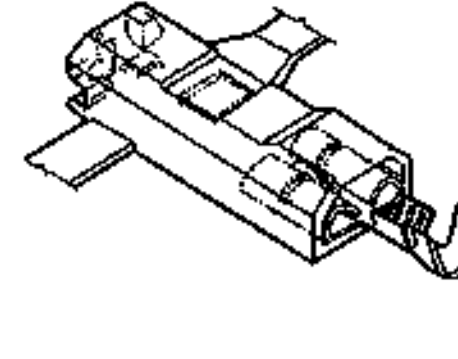
TE Teilnr.: 62814-2
250 FASTON FLAG REC 22-18 AWG TPBR



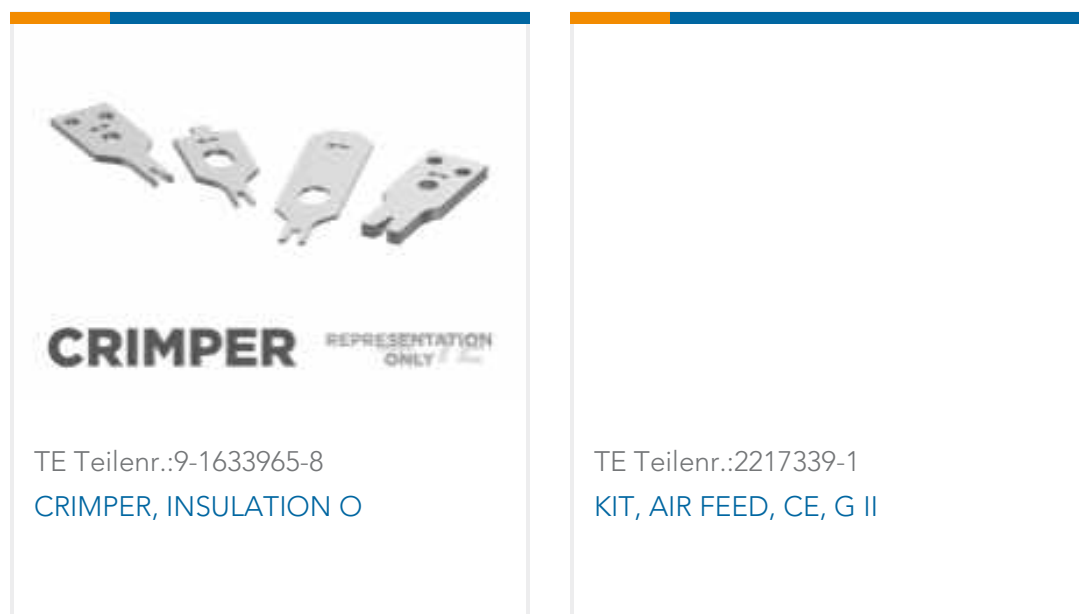
TE Teilnr.: 42692-2
250 FASTON REC 18-14 AWG TPBR



TE Teilnr.: 2217000-1
G II CE TERMINATOR



TE Teilnr.: 521437-2
ULTRA-POD 110 ASSY REC 22-18 AWG TPBR



Dokumente

Produktzeichnungen

[PIN .093 RECEPTACLE 24-18 AWG TPBR](#)

Englisch

CAD-Dateien

Kundenmodell

[ENG_CVM_CVM_42827-2_AC.2d_dxf.zip](#)

Englisch

[3D PDF](#)

3D

Kundenmodell

[ENG_CVM_CVM_42827-2_AC.3d_igs.zip](#)

Englisch

Kundenmodell

[ENG_CVM_CVM_42827-2_AC.3d_stp.zip](#)

Englisch

Indem Sie die CAD-Datei herunterladen stimmen Sie den [allgemeinen Verkaufsbedingungen](#) zu.

Produktspezifikationen

[Anwendungsspezifikation](#)

Englisch

[Pin Receptacle Contact With Closed Seam](#)

Englisch

Umweltverträglichkeit von Produkten

[MD_42827-2_1003201635_dmtec](#)

Englisch

[MD_42827-2_1003201635_dmtec](#)

Englisch