

4-6437630-2 ✓ AKTIV

Alcoswitch | Alcoswitch F Series

Interne TE-Nummer 4-6437630-2

Alcoswitch F Series, Toggle Switches, Double Pole - Double Throw Configuration (Pole-Throw), M12 x .75, Sealed Toggle Switch, Copper Alloy, Silver

[Auf TE.com ansehen>](#)



Relais, Schütze und Schalter > Schalter > Kipphebelschalter



Konfiguration (Polstellung): **Doppelpolig – Doppelstellung**

Durchführungsgewindegröße: **M12 x .75**

Kipphebelschalter, abgedichtet: **Ja**

Kontaktmaterial: **Kupferlegierung**

Beschichtungsmaterial des Schalterkontakts: **Silber**

## Eigenschaften

### Produktmerkmale

Produkttyp	Schalter
Kipphebelschalter, abgedichtet	Ja
Gelenkhebelausführung	Standardstab
Kipphebelschaltertyp	Kipphebel
Gelenkhebelbetätigung	Vertikal

### Konfigurationsmerkmale

Konfiguration (Polstellung)	Doppelpolig – Doppelstellung
Betriebsfunktion	Ein Ein

### Elektrische Kennwerte

Durchschlagfestigkeit	1500 VAC
Isolierwiderstand	1000 MΩ
Kontaktwiderstand	10 mΩ
Kipphebelschalter-Nennspannung	125 V, 250 V

### Sonstige Eigenschaften

Farbe	Schwarz
Durchführungsgewindegröße	M12 x .75
Kipphebelschalter – Dichtungstyp	Wasserdicht
Durchführungsausführung	Mit Gewinde



### Kontaktmerkmale

Kontaktmaterial	Kupferlegierung
Beschichtungsmaterial des Schalterkontakts	Silber
Kippschalter-Kontaktstrom	6 A

### Klemmenmerkmale

Verbindungstyp	Führungsdraht – Hakenausführung, Vertikal
----------------	---

### Montage und Anschlusstechnik

Kippschalter-Befestigungstyp	Löten
------------------------------	-------

### Gehäusemerkmale

Abgedichteter Prozess	Nein
-----------------------	------

### Abmessungen

Gelenkhebellänge	10.5 mm [.413 in]
------------------	-------------------

### Industriestandards

UL-Brandschutzklasse	UL 94V-0
----------------------	----------

## Produkt-Compliance

[Bitte besuchen Sie die Produktseite auf TE.com um Informationen über Produktkonformität zu erhalten.>](#)

EU RoHS Richtlinie 2011/65/EU	Konform mit Ausnahmen
EU ELV Richtlinie 2000/53/EG	Konform
China RoHS 2 Richtlinie MIIT Order No 32, 2016	Eingeschränkte Materialien über dem Grenzwert
EU REACH Verordnung (EG) No. 1907/2006	Aktuelle ECHA Kandidatenliste: JAN 2021 (211) Kandidatenliste deklariert bezüglich: JUN 2018 (191) SVHC > Schwellenwert: Pb (1.8% in Component Part) <b>Sicherheitshinweise:</b> Bei Gebrauch nicht essen, trinken oder rauchen. Nach Gebrauch ... gründlich waschen. Recyceln Sie den Artikel nach Möglichkeit und entsorgen Sie ihn, indem Sie alle geltenden behördlichen Vorschriften befolgen, die für Ihren geografischen Standort relevant sind.
Halogengehalt	Kein niedriger Halogengehalt – enthält Br oder Cl > 900 ppm.
Lötfähigkeit	Von Hand lötbar mit bleifreiem Lot

#### Produktkonformitäts-Disclaimer

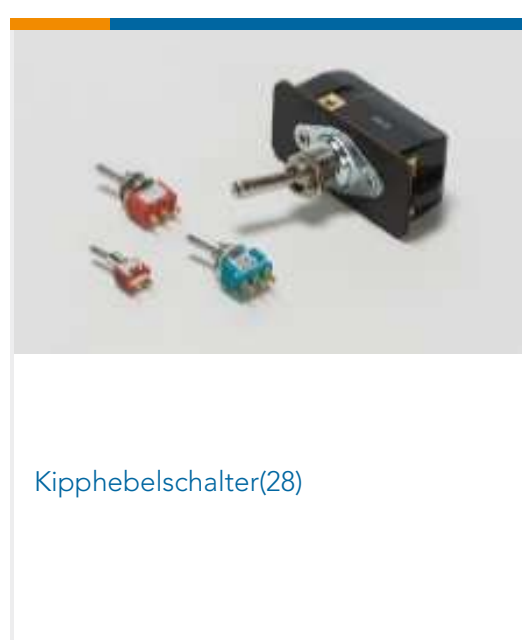
Diese Informationen beruhen auf angemessenen Erkundigungen bei unseren Lieferanten und entsprechen unserem derzeitigen Wissensstand auf Grundlage der Angaben der Lieferanten. Diese Informationen können Änderungen erfahren. Die von TE als EU RoHS-konform ermittelten Teile weisen einen maximalen Gewichtsanteil von 0,1 % Blei,

Chrom VI, Quecksilber, PBB, PBDE, DBP, BBP, DEHP und DIBP sowie 0,01 % Kadmium im homogenen Werkstoff auf oder sind gemäß der Anhänge zur Richtlinie 2011/65/EU (RoHS2) von diesen Grenzwerten ausgenommen. Elektrische und elektronische Endprodukte erhalten gemäß der Richtlinie 2011/65/EU eine CE-Kennzeichnung. Die Komponenten sind möglicherweise nicht CE-gekennzeichnet. Zusätzliche weisen die von TE als EU ELV-konform ermittelten Teile einen maximalen Gewichtsanteil von 0,1 % Blei, Chrom VI und Quecksilber sowie 0,01 % Kadmium im homogenen Werkstoff auf oder sind gemäß der Anhänge zur Richtlinie 2000/53/EG (ELV) von diesen Grenzwerten ausgenommen. Hinsichtlich der REACH Verordnung beruhen die Angaben von TE bezüglich der besonders besorgniserregenden Substanzen (Substances of Very High Concern, SvHC) auf den ‚Leitlinien zu den Anforderungen für Stoffe in Erzeugnissen‘, wie sie auf der Webseite der Europäischen Chemikalienagentur (ECHA) unter folgender URL publiziert sind: <https://echa.europa.eu/guidance-documents/guidance-on-reach>

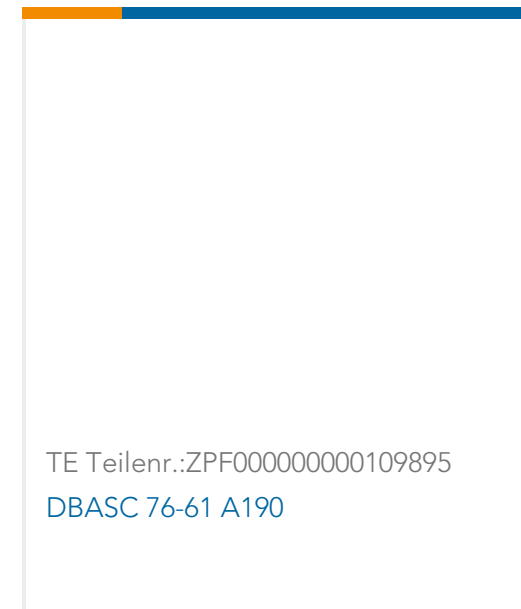
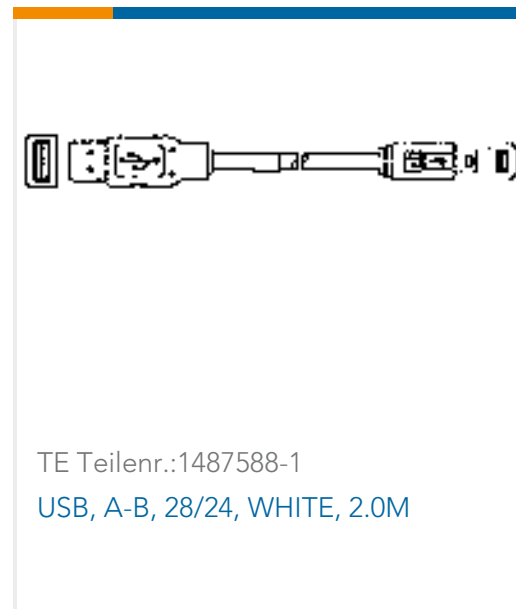
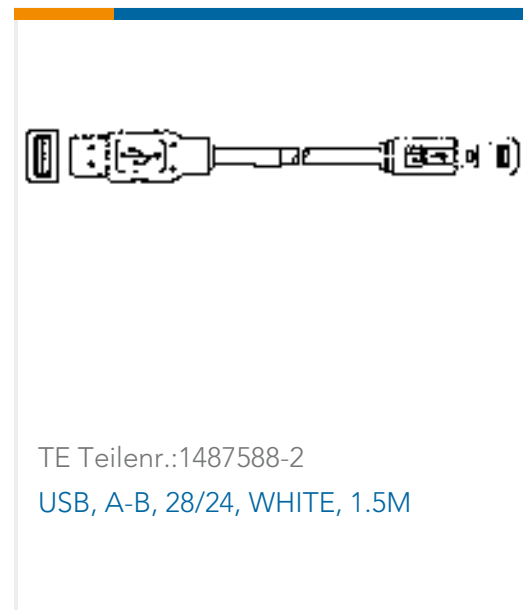
## Kompatible Teile



## Auch serienmäßig | Alcoswitch F Series



## Kunden kauften auch diese Produkte



## Dokumente

### Produktzeichnungen

[FTN0904=MINIATURE TOGGLE](#)

Englisch

### CAD-Dateien

[3D PDF](#)

3D

Kundenmodell

[ENG\\_CVM\\_CVM\\_4-6437630-2\\_A.2d\\_dxf.zip](#)

Englisch

Kundenmodell

[ENG\\_CVM\\_CVM\\_4-6437630-2\\_A.3d\\_igs.zip](#)

Englisch

Kundenmodell

[ENG\\_CVM\\_CVM\\_4-6437630-2\\_A.3d\\_stp.zip](#)

Englisch

Indem Sie die CAD-Datei herunterladen stimmen Sie den [allgemeinen Verkaufsbedingungen](#) zu.

### Datenblätter/ Katalogseiten

[SWITCHES\\_CORE\\_PROGRAM\\_CATALOG](#)

Englisch

[F\\_SERIES\\_SWITCHES\\_QUICK\\_REF\\_GUIDE\\_1-1773458-9](#)

Englisch