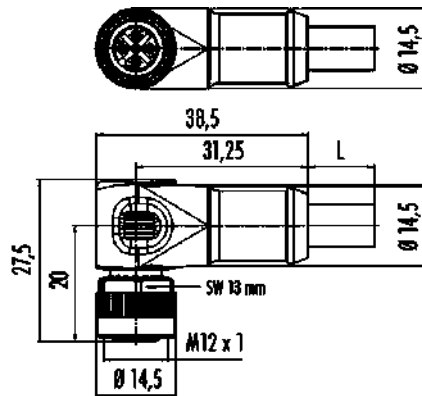


Bezeichnung	Winkeldose, Polzahl: 5, geschirmt, am Kabel angespritzt, IP67, UL, CAN-Bus, PUR, violett, 1 x 2 x AWG 22 + 1 x 2 x AWG 24, 10 m
-	-
Produktgruppe	Serie 763
Bestellnummer	77 2534 0000 50705-1000

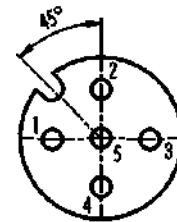
Abbildung



Maßzeichnung



Polbild (Steckseite)



- 1 Schirm
- 2 rot (AWG22)
- 3 schwarz (AWG22)
- 4 weiß (AWG24)
- 5 blau (AWG24)

Technische Daten

Allgemeine Kennwerte

Bestellnummer	77 2534 0000 50705-1000
Steckverbinder-Bauform	Winkeldose
Kabellänge	10 m
Ausführung	Steckverbinder Buchse gewinkelt
Steckverbinder Verriegelung	schrauben
Anschlussart	am Kabel angespritzt
Schutzart	IP67
Anschlussquerschnitt	1 x 2 x AWG 22 / 1 x 2 x AWG 24
Grenztemperatur von / bis	-25 °C / 85 °C
Mechanische Lebensdauer	> 100 Steckzyklen
Gewicht (gr)	887
Zolltarifnummer	85444290

Elektrische Kennwerte

Bemessungsspannung	60 V
Bemessungs-Stoßspannung	1500 V
Bemessungsstrom (40°C)	4,0 A
Isolationswiderstand	≥ 10 ¹⁰ Ω
Verschmutzungsgrad	3
Überspannungskategorie	II
Isolierstoffgruppe	II
EMV-Tauglichkeit	geschirmt
Schirmanbindung	Schirm auf Pin 1

Bezeichnung	Winkeldose, Polzahl: 5, geschirmt, am Kabel angespritzt, IP67, UL, CAN-Bus, PUR, violett, 1 x 2 x AWG 22 + 1 x 2 x AWG 24, 10 m
-	-
Produktgruppe	Serie 763
Bestellnummer	77 2534 0000 50705-1000

Werkstoffe

Material Gehäuse	PUR
Material Kontaktkörper	PUR
Material Kontakt	CuSn (Bronze)
Kontaktoberfläche	Au (Gold)
Material Verriegelung	Zinkdruckguss vernickelt
REACH SVHC	CAS 7439-92-1 (Lead)
SCIP Nummer	11f24bdd-22c3-4db1-91da-91d860fdf64f

Zulassungen / Approbationen

Zulassungen	UL
-------------	----

Klassifikationen

ETIM 9.0	EC002638
----------	----------

CE-Konformitätserklärungen

Niederspannungsrichtlinie	2014/35/EU (EN 60529:1991;EN 60204-1:2018)
RoHS-Richtlinie	2011/65/EU (EN 50581:2012)

Kabeldaten - Leitungsaufbau

Kabeltyp	CAN-Bus
Kabeldurchmesser	7,2 mm
Querschnitt	1 x 2 x AWG 22 + 1 x 2 x AWG 24
Mantelmaterial	PUR
Isolation Litze	Polyolefine und hautgeschäumtes PE
Litzenaufbau	19 x 0,16 mm / 19 x 0,13 mm
Kabelfarbe	violett

Kabeldaten - Mechanische Eigenschaften

Biegeradius Kabel fest	5 x Ø
Biegeradius Kabel bewegt	10 x Ø
Biegezyklen	1 Mio.
Zulässige Beschleunigung	max. 5 m/s ²

Kabeldaten - Thermische Eigenschaften

Temperaturbereich Kabel bewegt von / bis	-20 °C / 80 °C
Temperaturbereich Kabel fest von / bis	-40 °C / 80 °C

Kabeldaten - Sonstige Eigenschaften

Halogenfrei	ja
-------------	----

Bezeichnung	Winkeldose, Polzahl: 5, geschirmt, am Kabel angespritzt, IP67, UL, CAN-Bus, PUR, violett, 1 x 2 x AWG 22 + 1 x 2 x AWG 24, 10 m
-	-
Produktgruppe	Serie 763
Bestellnummer	77 2534 0000 50705-1000

Sicherheitshinweise / Montagehinweise

Der Steckverbinder darf nicht unter Last gesteckt oder getrennt werden. Eine Nichtbeachtung sowie unsachgemäße Verwendung kann Personenschäden zur Folge haben.

Die Steckverbinder sind für Einsatzbereiche im Anlagen-, Steuerungs- und Elektrogerätebau entwickelt worden. Die Überprüfung, ob die Steckverbinder auch in anderen Einsatzgebieten verwendet werden können, obliegt dem Anwender.

Durch den Anwender sind geeignete Sicherheitsvorkehrungen zu treffen, damit der Steckverbinder nicht versehentlich gelöst werden kann.

Steckverbinder mit der Schutzart IP67 und IP68 sind nicht für die Verwendung unter Wasser geeignet. Weitere Infos zu den IP Schutzarten siehe im Bereich Downloadcenter „Technische Informationen“.

Zum Verriegeln des Kabelsteckverbinders mit dem Gerätesteckverbinder wird der Gewinding „handfest“ (ca. 60 cNm) angezogen.