

8-322249-1  AKTIV

## PLASTI-GRIP

Interne TE-Nummer 8-322249-1

Rings & Spades, Spade Tongue, 22 – 16 AWG, .3 – 1.42 mm<sup>2</sup>, 509 – 3260 CMA, #6 / M3.5, Stud Diameter 3.68 mm [.145 in]

[Auf TE.com ansehen>](#)



Kontakte & Kabelverbinder > Ringe und Gabelkontakte



Klemmen- und Spleißart: **Spade Tongue**

Wire Size: .3 – 1.42 mm<sup>2</sup>

Drahtgröße: 509 – 3260 CMA

Bolzensgröße: #6, M3.5

## Eigenschaften

### Produktmerkmale

Beschreibung der Form	SPADE-025
Bolzensgröße	#6, M3.5
Hülstentyp	Geschlossene Hülse
Abdichtbar	Nein
Insulated	Yes
Leitungs-/Kabeltyp	Regulärer Draht
Unterstützungsausführung	Isolationsunterstützung

### Konfigurationsmerkmale

Klemmenwinkel	Gerade
---------------	--------

### Elektrische Kennwerte

Spannung (max.)	600 V
-----------------	-------

### Sonstige Eigenschaften

Gewicht pro Stück	.672 g
Beschichtungsmaterial	Kupfer, Zinn

### Kontaktmerkmale

Klemmen- und Spleißart	Spade Tongue
Klemmenausrichtung	Flansch, Gerade

### Montage und Anschlusstechnik

Drahtisolationsunterstützung	Mit
------------------------------	-----

### Abmessungen

Wire Size	.3 – 1.42 mm <sup>2</sup>
Drahtgröße	509 – 3260 CMA
Bolzendurchmesser	3.68 mm [.145 in]
Zungendicke	.79 mm [.031 in]
Gesamtlänge	19.02 mm [.749 in]
Durchmesser der Drahtisolation (max.)	3.56 mm [.14 in]
Durchmesser der Drahtisolation	2.667 – 3.556 mm [.105 – .14 in]

### Verwendungsbedingungen

Betriebstemperaturbereich	105 °C [221 °F]
---------------------------	-----------------

### Betrieb/Anwendung

Starke Beanspruchung	Nein
----------------------	------

### Industriestandards

Mit behördlicher Genehmigung	Nein
------------------------------	------

### Verpackungsmerkmale

Verpackungsmenge	100
Verpackungsmethode	Loses Teil

### Produkt-Compliance

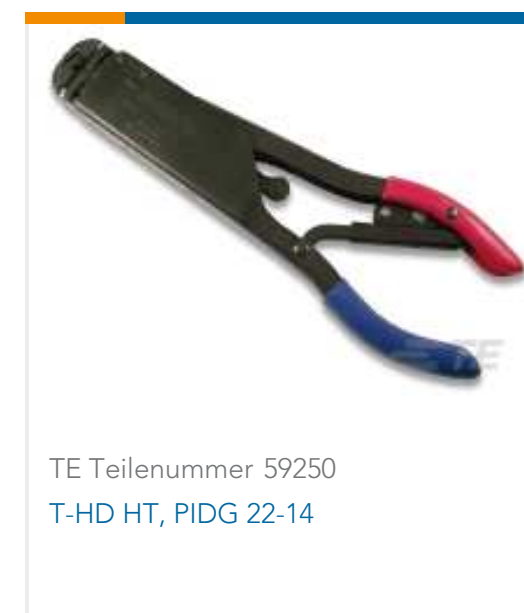
[Bitte besuchen Sie die Produktseite auf TE.com um Informationen über Produktkonformität zu erhalten.>](#)

EU RoHS Richtlinie 2011/65/EU	Konform
EU ELV Richtlinie 2000/53/EG	Konform
China RoHS 2 Richtlinie MIIT Order No 32, 2016	Keine eingeschränkten Materialien oberhalb der Grenzwerte
EU REACH Verordnung (EG) No. 1907/2006	Aktuelle ECHA Kandidatenliste: JAN 2020 (205) Kandidatenliste deklariert bezüglich: JAN 2018 (181) Enthält keine SVHC
EU REACH Verordnung (EG) No. 1907/2006	Aktuelle ECHA Kandidatenliste: JAN 2020 (205) Kandidatenliste deklariert bezüglich: JAN 2018 (181)
Halogengehalt	Kein niedriger Halogengehalt – enthält Br oder Cl > 900 ppm.
Lötfähigkeit	Für Lötfähigkeit nicht zutreffend

## Produktkonformitäts-Disclaimer

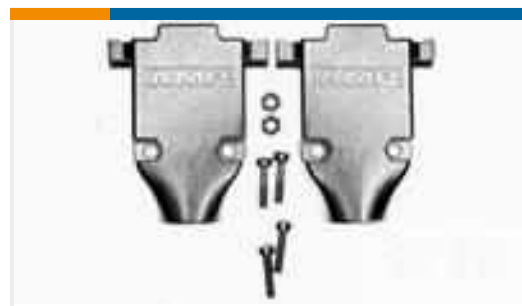
Diese Informationen beruhen auf angemessenen Erkundigungen bei unseren Lieferanten und entsprechen unserem derzeitigen Wissensstand auf Grundlage der Angaben der Lieferanten. Diese Informationen können Änderungen erfahren. Die von TE als EU RoHS-konform ermittelten Teile weisen einen maximalen Gewichtsanteil von 0,1 % Blei, Chrom VI, Quecksilber, PBB, PBDE, DBP, BBP, DEHP und DIBP sowie 0,01 % Kadmium im homogenen Werkstoff auf oder sind gemäß der Anhänge zur Richtlinie 2011/65/EU (RoHS2) von diesen Grenzwerten ausgenommen. Elektrische und elektronische Endprodukte erhalten gemäß der Richtlinie 2011/65/EU eine CE-Kennzeichnung. Die Komponenten sind möglicherweise nicht CE-gekennzeichnet. Zusätzliche weisen die von TE als EU ELV-konform ermittelten Teile einen maximalen Gewichtsanteil von 0,1 % Blei, Chrom VI und Quecksilber sowie 0,01 % Kadmium im homogenen Werkstoff auf oder sind gemäß der Anhänge zur Richtlinie 2000/53/EG (ELV) von diesen Grenzwerten ausgenommen. Bezüglich der REACH Bestimmungen beruht die TE-Information über SVHC in den Artikeln für diese Teilenummer noch auf den „Leitlinien zu den Anforderungen für Stoffe in Erzeugnissen“ (Version: 2, April 2011) der European Chemicals Agency (ECHA), wobei der Grenzwert von 0,1% (nach Gewicht) auf das Fertigprodukt bezogen ist. TE ist sich des EuGH-Urteils vom 10. September 2015, auch bekannt als O5A (Once An Article Always An Article), bewusst, welches besagt, dass im Falle von 'komplexen Erzeugnissen', der Schwellenwert für eine SVHC sowohl auf das Produkt als Ganzes und gleichzeitig auf jeden der Artikel, aus denen sich das Produkt zusammensetzt, angewendet wird. TE hat diesen Entscheid auf der Grundlage der neuen ECHA 'Leitlinien zu den Anforderungen für Stoffe in Erzeugnissen' (Juni 2017, Version 4,0) ausgewertet und wird seine Deklarationen entsprechend aktualisieren.

## Kompatible Teile



## Kunden kauften auch diese Produkte





TE Teilenummer5748677-5  
PLTD PLST CBL CLMP KIT,SZ 5



TE Teilenummer1934331-1  
Tin man Header Assy 5x16 Open



TE Teilenummer5746861-4  
9 POS HDF RCPT, MS



TE Teilenummer3-5332070-5  
SOCKET,MIN-SPR W/KO SN-AU S-4



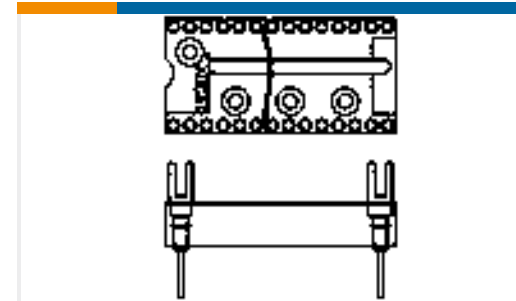
TE Teilenummer8-324169-1  
PG SPD FLG 22-16COMM22-18MIL 8



TE Teilenummer322249  
PG SPDFLG 22-16COMM 22-18MIL 6



TE Teilenummer8-324165-1  
TERMINAL,PG SPD FLG 16-14 6



TE Teilenummer2-1437515-0  
614-CG1=ADAPTOR PLUG ASSY



TE Teilenummer205606-3  
15 POS. SOC. BLOCK



TE Teilenummer  
YACT26ME35SNV00100  
STRAIGHT PLUG

## Dokumente

### Produktzeichnungen

[PG SPD FLG 22-16COMM22-18MIL 6](#)

Englisch

### CAD-Dateien

Kundenmodell

[ENG\\_CVM\\_8-322249-1\\_L.3d\\_igs.zip](#)

Englisch

Kundenmodell

[ENG\\_CVM\\_8-322249-1\\_L.3d\\_stp.zip](#)

Englisch

Kundenmodell

[ENG\\_CVM\\_8-322249-1\\_L.2d\\_dxf.zip](#)

Englisch

[3D PDF](#)

Englisch

Indem Sie die CAD-Datei herunterladen stimmen Sie den [allgemeinen Verkaufsbedingungen](#) zu.

### Produktspezifikationen



### Anwendungsspezifikation

Englisch

---

### Umweltverträglichkeit von Produkten

#### TE-Materialdeklaration

Englisch