

B7040229

ERGO-CASE XS

3-teiliges, ergonomisch geformtes Gehäuse zum Tragen am Körper. Armband als Zubehör. TPE-Ring für angenehm griffige Haptik. Befestigungsdome und Fixiersockel für Platinen/Einbauteile im Gehäuseunter- und oberteil. Vertieft liegende Fläche zum Schutz der Folientastatur.

Ausführung

TPE-Zwischenring mit 2 Ösen

Lieferumfang

Ober- und Unterteil, Zwischenring, Montage-Set



TECHNISCHE DATEN

Material	ABS (UL 94 HB) Unter- und Oberteil, SEBS (TPE) Zwischenring
Schutzart	IP 42
Farbe	Unter- und Oberteil schwarz RAL 9005, Zwischenring vulkan
Standards	RoHS konform, REACH konform

Die Schutzangaben beziehen sich auf Leergehäuse (ohne Modifikationen) unter Einhaltung der Normbedingungen nach EN 60529.

Länge	82 mm
Breite	56 mm
Höhe	24 mm
Platinenlänge Unterteil	48 mm
Platinenbreite Unterteil	45 mm
Platinenlänge Oberteil	53 mm
Platinenbreite Oberteil	40 mm
Folienlänge	52 mm
Folienbreite	33,1 mm

Bitte die Maße an aktuellen Teilen abnehmen. Diese unterliegen material- und produktionsspezifischen Fertigungstoleranzen.

B7040229

ERGO-CASE XS

KAUFMÄNNISCHE DATEN

Gewicht/1 Stück	26 g
Warentarifnummer (OKW Produkt)	39269097
Herstellungsland	Deutschland

KUNDENSPEZ. MODIFIKATIONEN

Was benötigen Sie für Ihr persönliches Produkt? Bei Bedarf liefern wir Ihnen die Gehäuse/Drehknöpfe einbaufertig mit allen notwendigen Modifikationen und Veredelungen. Wir beraten Sie gerne. Fragen Sie an!

Produktoptionen für B7040229



Mechanische
Bearbeitung



Bedruckung



Laserbeschriftung



Dekorfolien



Sondermaterial



Konfektion / Montage

B7040229

ERGO-CASE XS

ZUBEHÖR "TRAGEN"

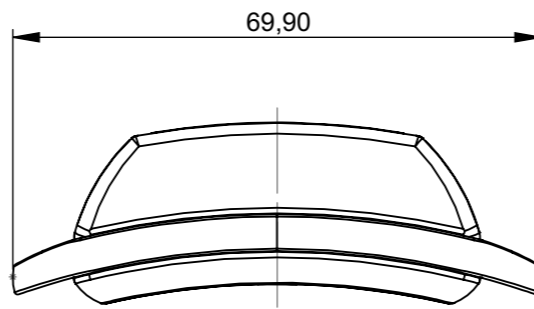
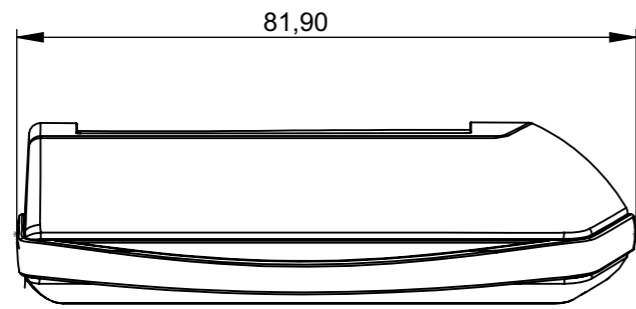


B7110129
Gurtband
schwarz
450x35mm



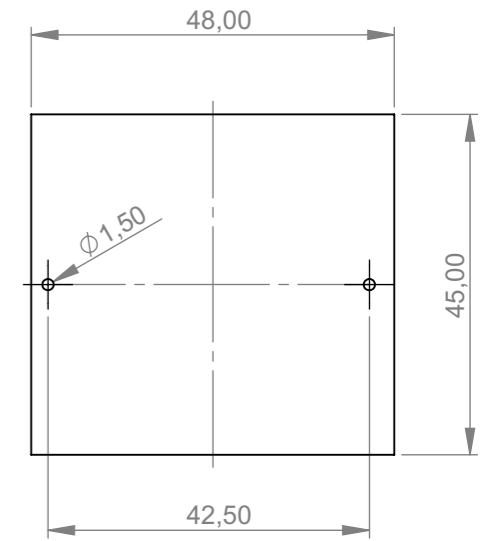
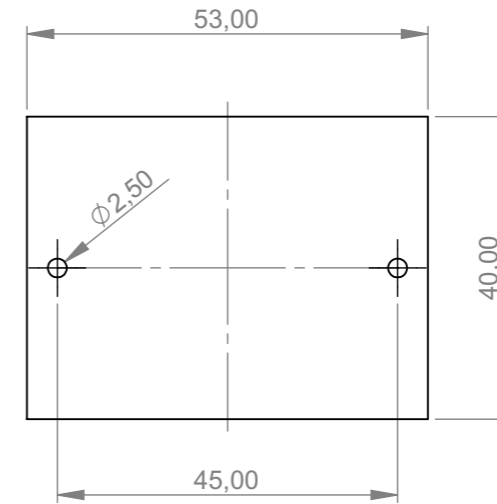
B9100033
Armband
schwarz
280mm

Technische Änderungen vorbehalten. © OKW Gehäusesysteme, Buchen/Deutschland.

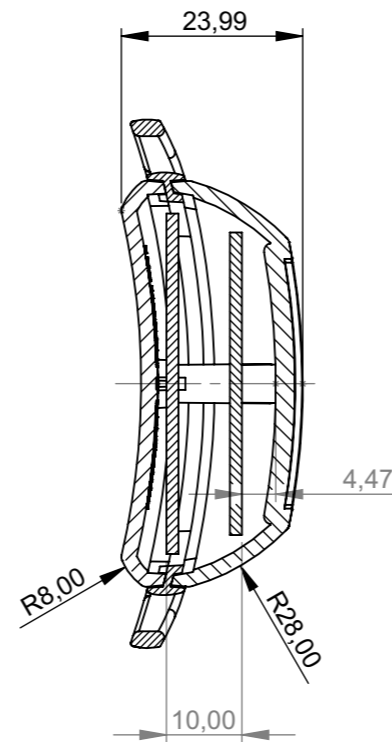


Platine OT
P C B Top Part

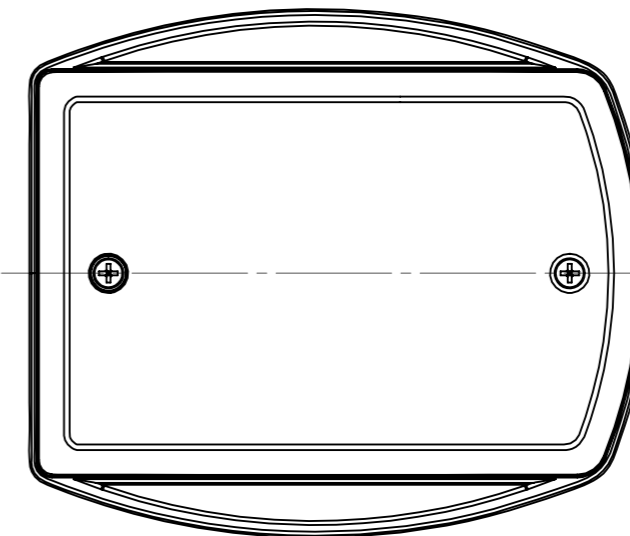
Platine UT
P C B Bottom Part



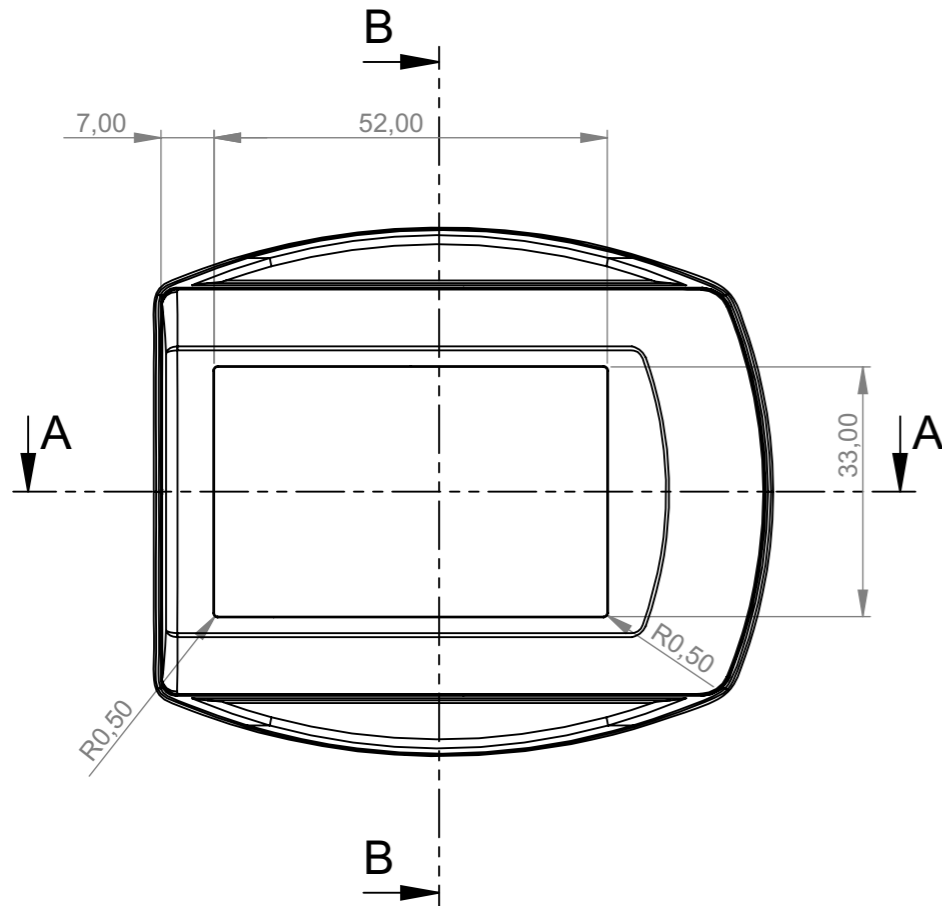
B-B



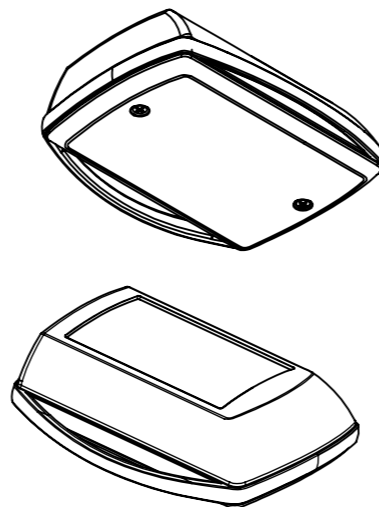
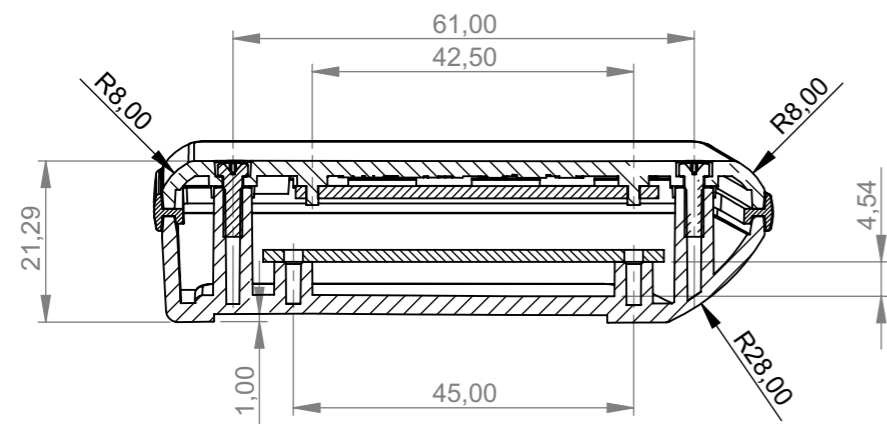
Ansicht "Z"
View "Z"



Folientastatur
membrane keyboard



A-A



Informationskopie
wird nicht aktualisiert
Copy for Information
will not be updated

Technische Änderungen vorbehalten. Irrtümer oder Druckfehler begründen keinen Anspruch auf Schadenersatz. Wichtige Einbaumaße bitte direkt mit dem aktuellen Produkt abstimmen.
Subject to technical modification without prior notice. Typographical and other errors do not justify any claim for damages. All dimensions should be verified using an actual moulded part.
Sous réserve de modifications techniques. Toute erreur ou faute d'impression ne justifie aucune demande d'indemnisation. Nous prions les clients de vérifier les dimensions des composants avec les boîtiers avant le montage.



Bearb. am: 25.10.11
Ersteller: Herrlich
Freigabe:
Rev. Index: 1
Stand:

Material:
Farbe:
Toleranzen:
DIN 16901 T130
Zeichnungsart:
KUNDE

This document contains proprietary information of OKW Gehäusesysteme GmbH and is tendered subject to the conditions that the information be retained in confidence not be reproduced or copied and not be used or incorporated in any product.

ERGO-CASE XS
Gehäuse flach, Ring 2
B704022*

Für dieses Dokument behalten wir uns alle Urheberrechte vor. Es darf auch auszugsweise weder vervielfältigt noch Dritten in irgendeiner Form zugänglich gemacht werden.



DIN 6 Teil 2

Maßstab:

1 : 1

Bearbeiter:
Herrlich

Dateiname:
00013250