

# A0224070

EUROPA-GEHÄUSE 42 TE, o. Griffb.

Baukasten-System ohne Verschraubung. Befestigungstürme in den Gehäuseschalen und Seitenteilen.

## Lieferumfang

2 Schalen, 2 Seitenteile 1 HE, 2 Gehäuseleisten ohne Schlitze, 2 Gehäuseleisten ohne Schlitze mit Fuß



## TECHNISCHE DATEN

Material	ABS (UL 94 HB)	Breite	260 mm
Farbe	grauweiß RAL 9002	Tiefe	250 mm
Standards	RoHS konform, REACH konform	Höhe	98,5 mm
		Platinenlänge Unterteil	243 mm
		Platinenbreite Unterteil	220 mm

Bitte die Maße an aktuellen Teilen abnehmen. Diese unterliegen material- und produktionsspezifischen Fertigungstoleranzen.

## KAUFMÄNNISCHE DATEN

Gewicht/1 Stück	922 g
Warentarifnummer (OKW Produkt)	39269097
Herstellungsland	Deutschland

## KUNDENSPEZ. MODIFIKATIONEN

Was benötigen Sie für Ihr persönliches Produkt? Bei Bedarf liefern wir Ihnen die Gehäuse/Drehknöpfe einbaufertig mit allen notwendigen Modifikationen und Veredelungen. Wir beraten Sie gerne. Fragen Sie an!

## Produktionsoptionen für A0224070

# A0224070

EUROPA-GEHÄUSE 42 TE, o. Griffb.



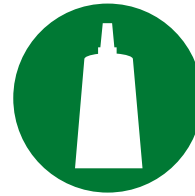
Mechanische  
Bearbeitung



Bedruckung



Laserbeschriftung



Konfektion / Montage

# A0224070

EUROPA-GEHÄUSE 42 TE, o. Griffb.

## ZUBEHÖR ZUM KOMPLETTIEREN



**A0324270**  
Front-/ Rückplatte 42 TE 2 HE  
Aluminium  
matt eloxiert  
250,8x90,7x2mm

## ZUBEHÖR "SCHRAUBEN"



**A0306031**  
Selbstformende Schraube 3 x 6  
mm (PZ1)



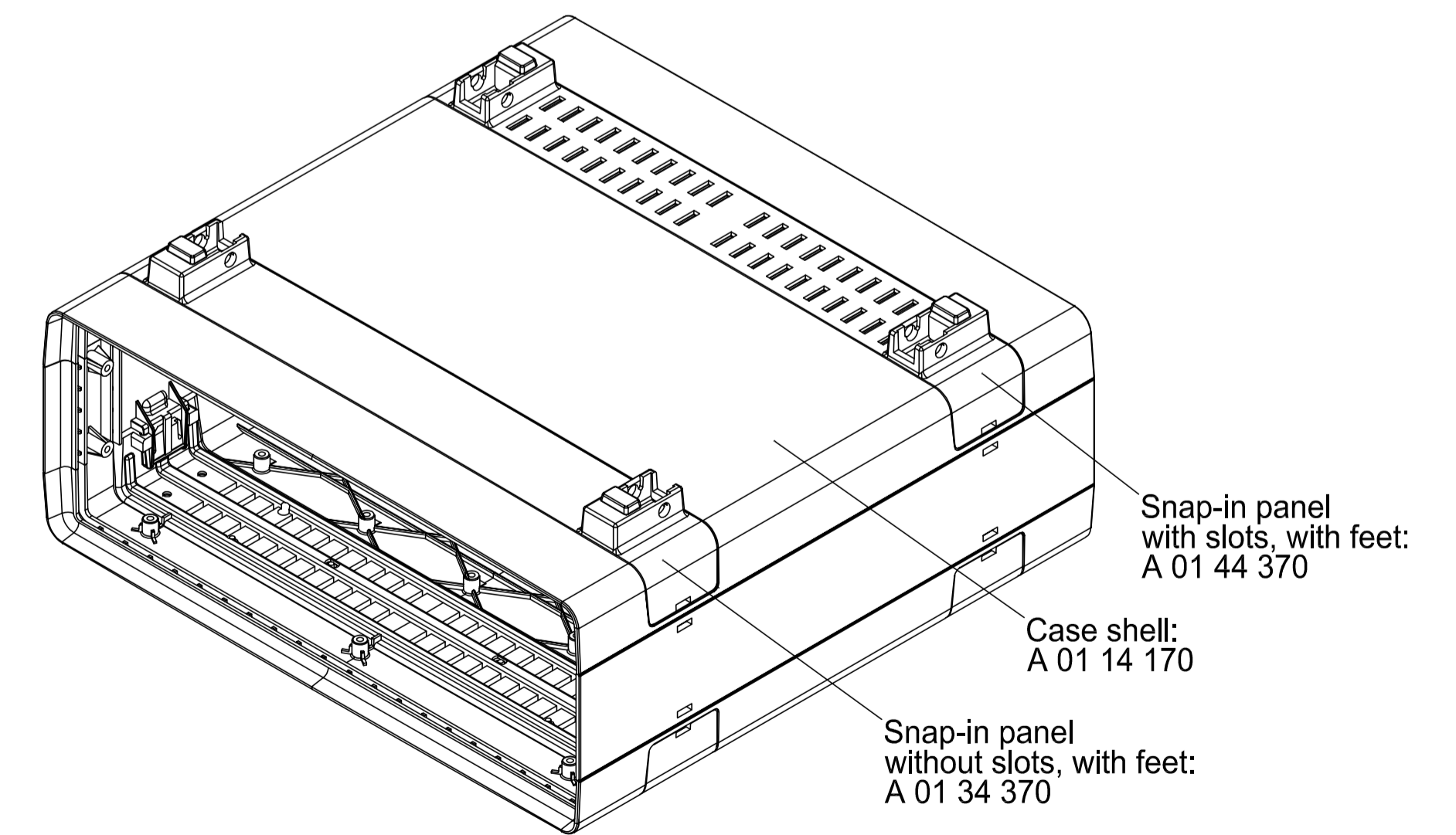
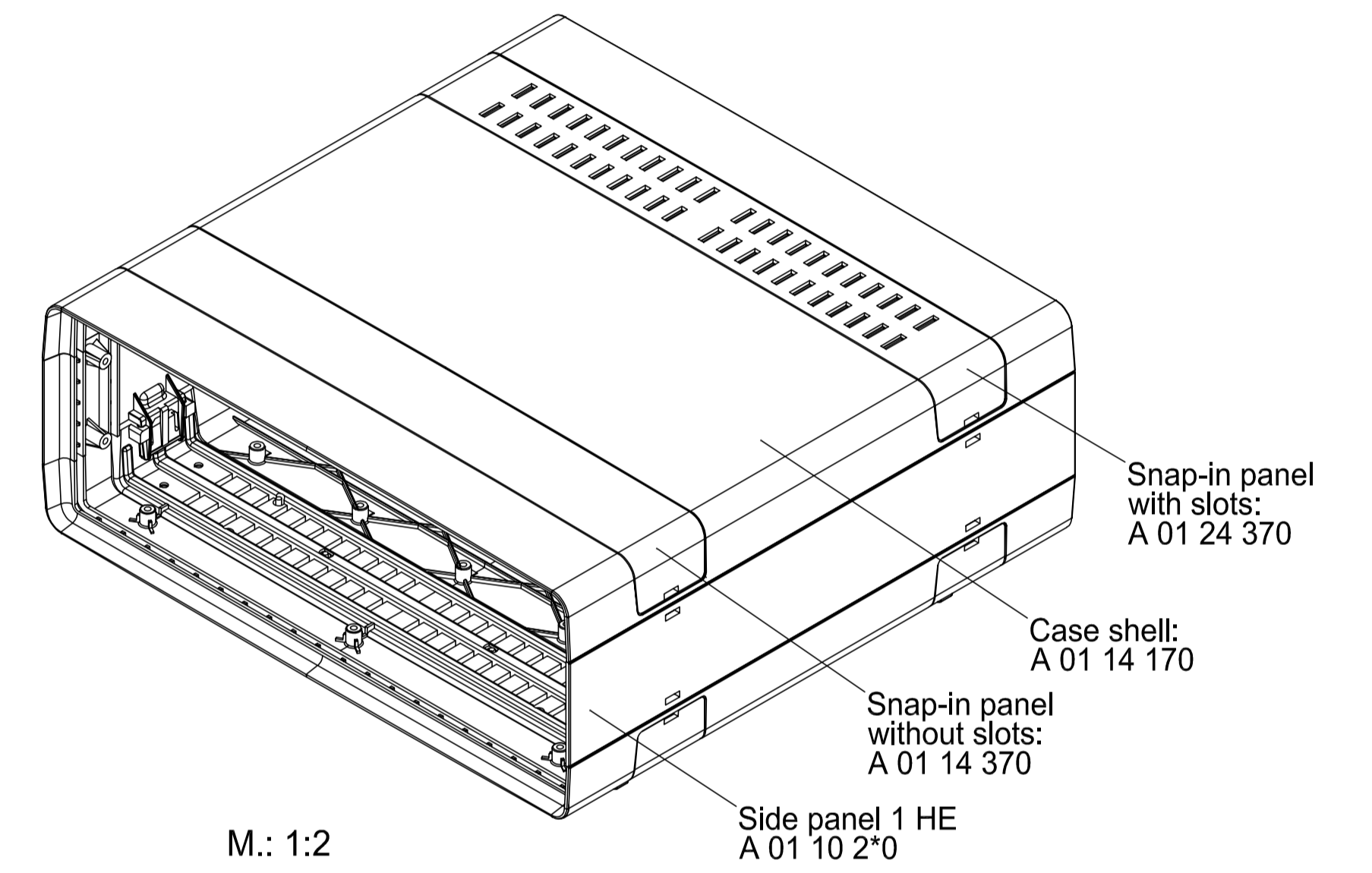
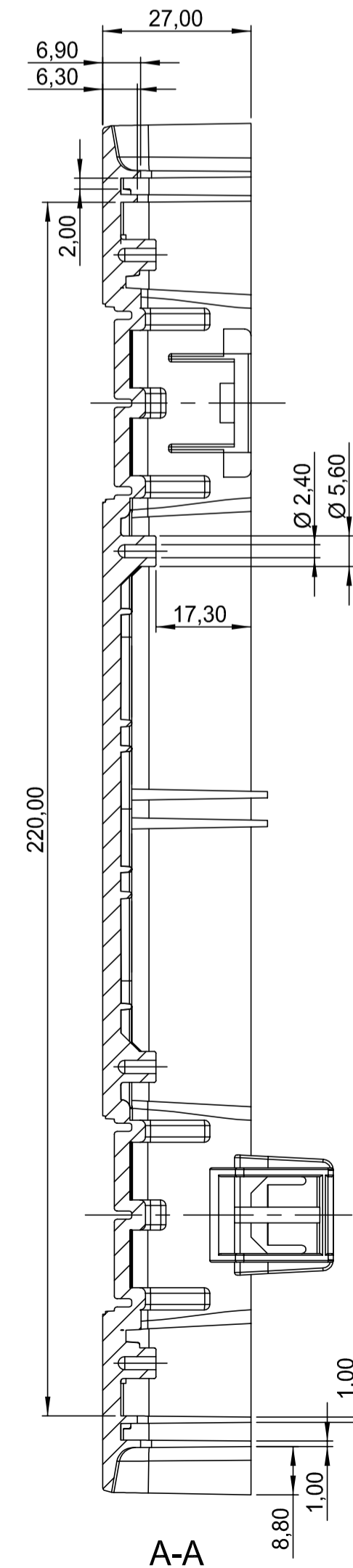
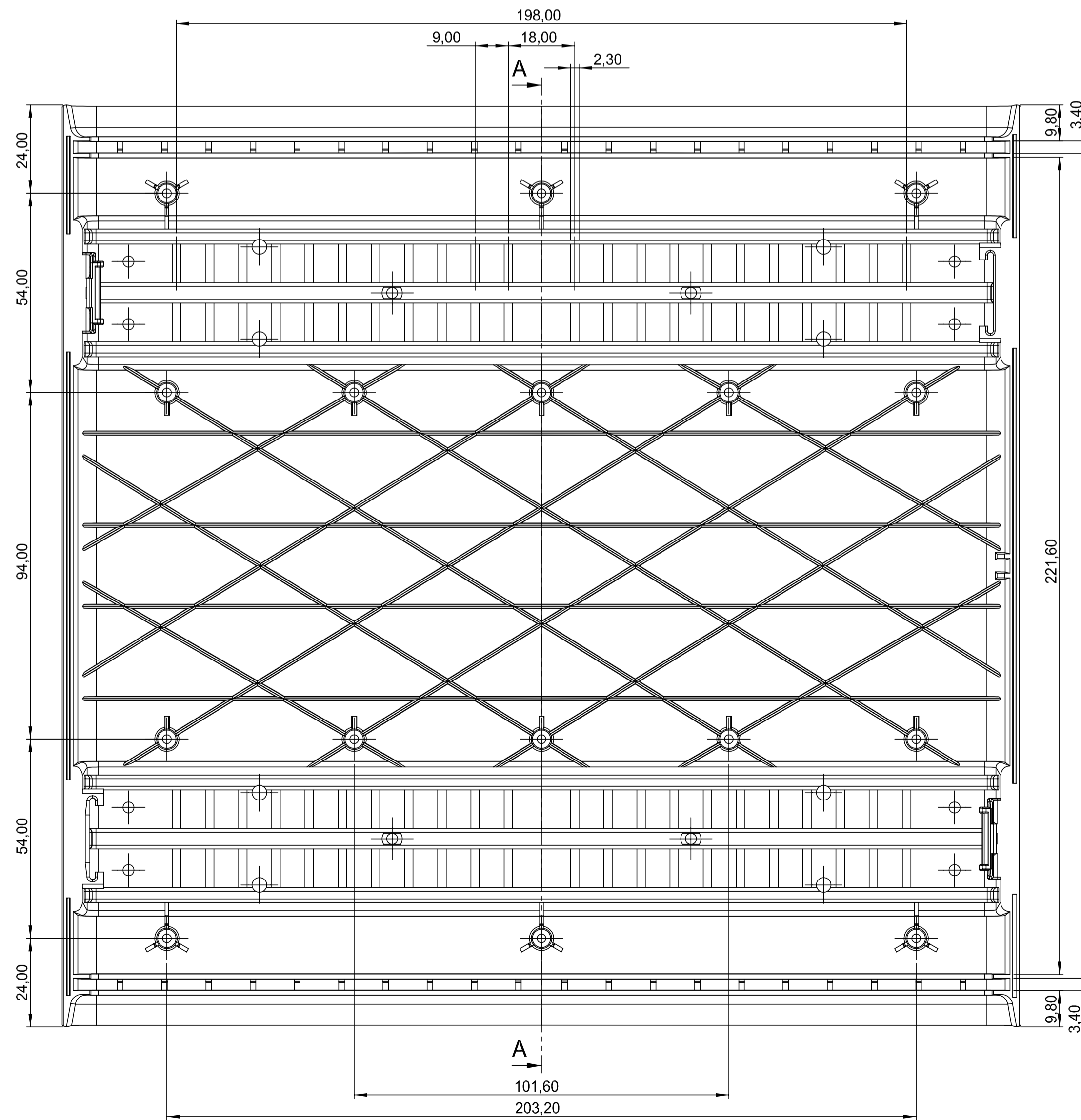
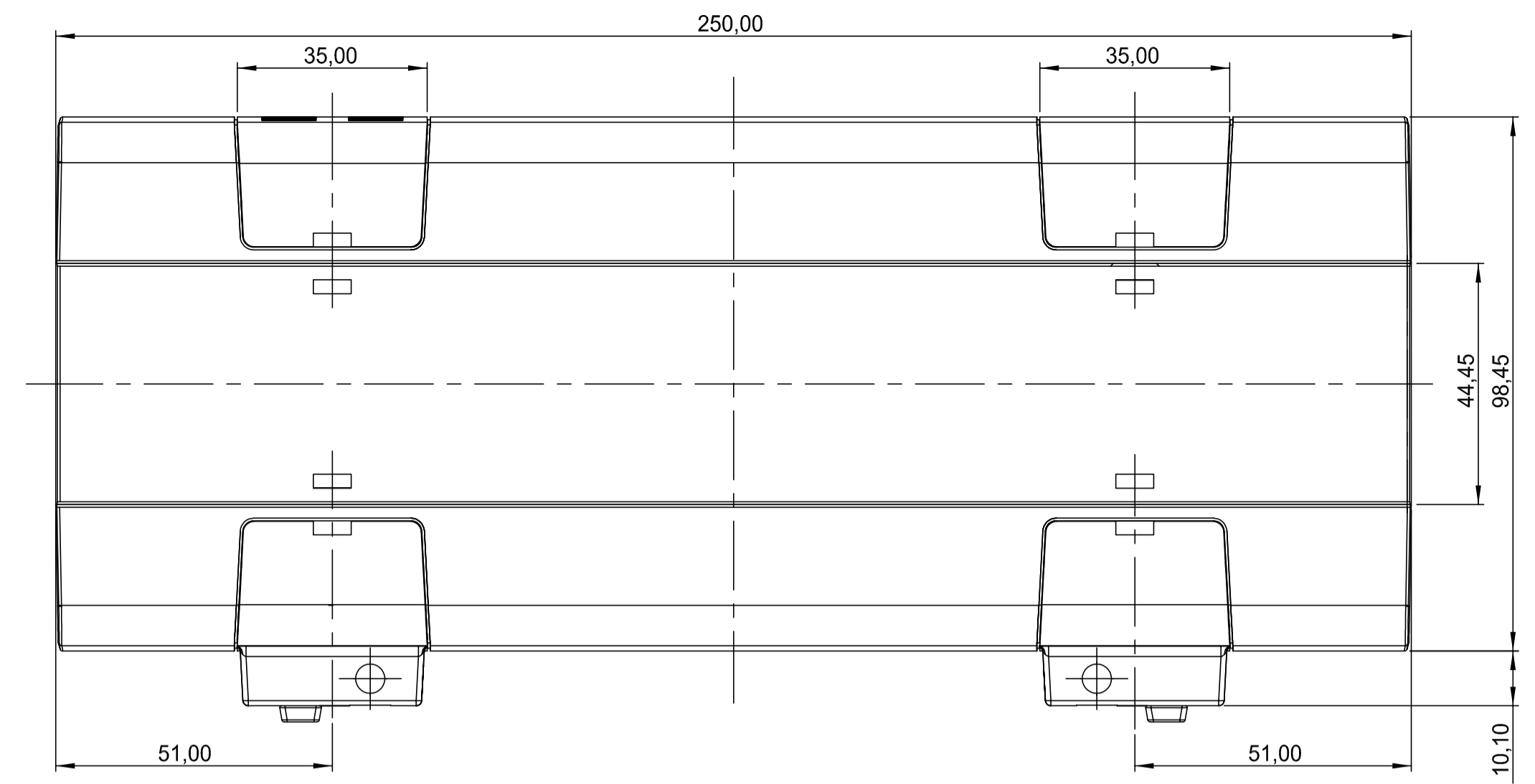
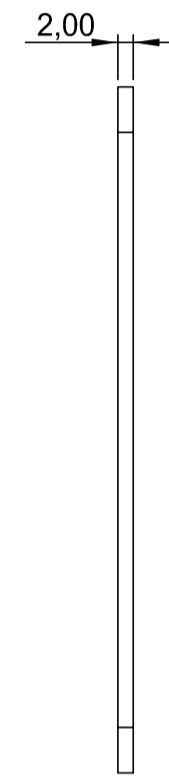
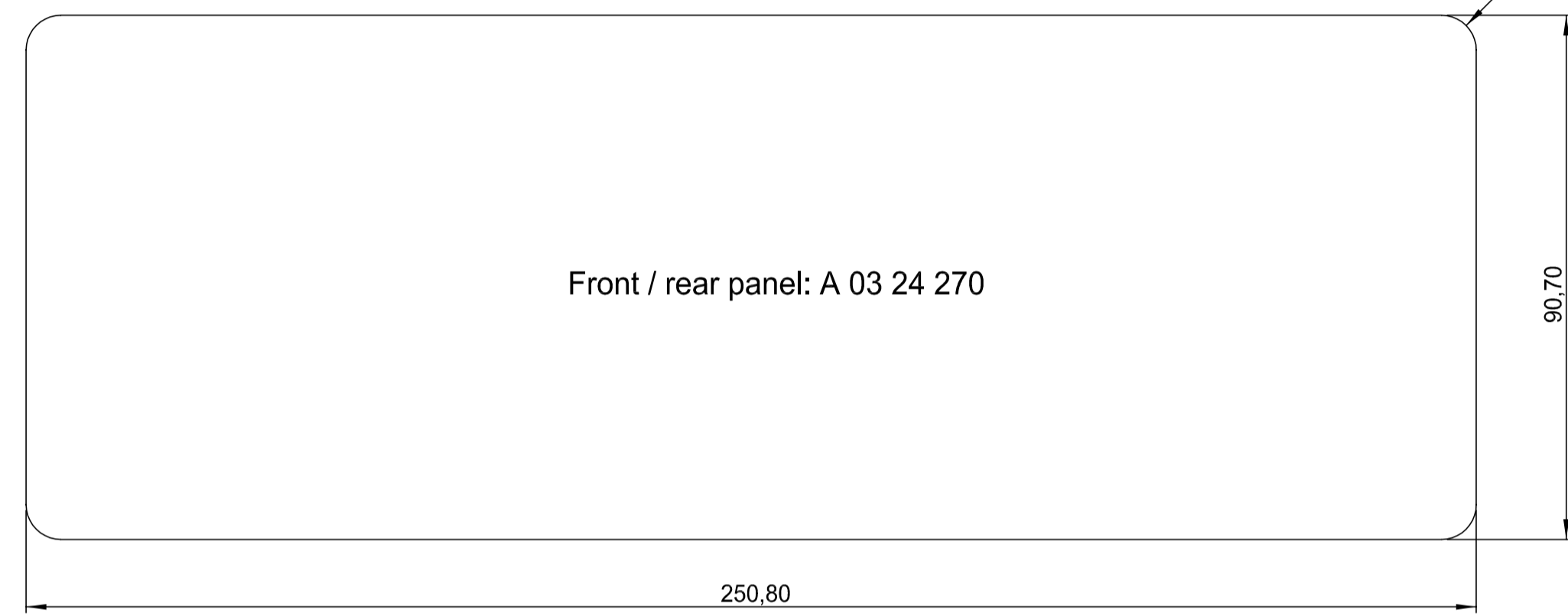
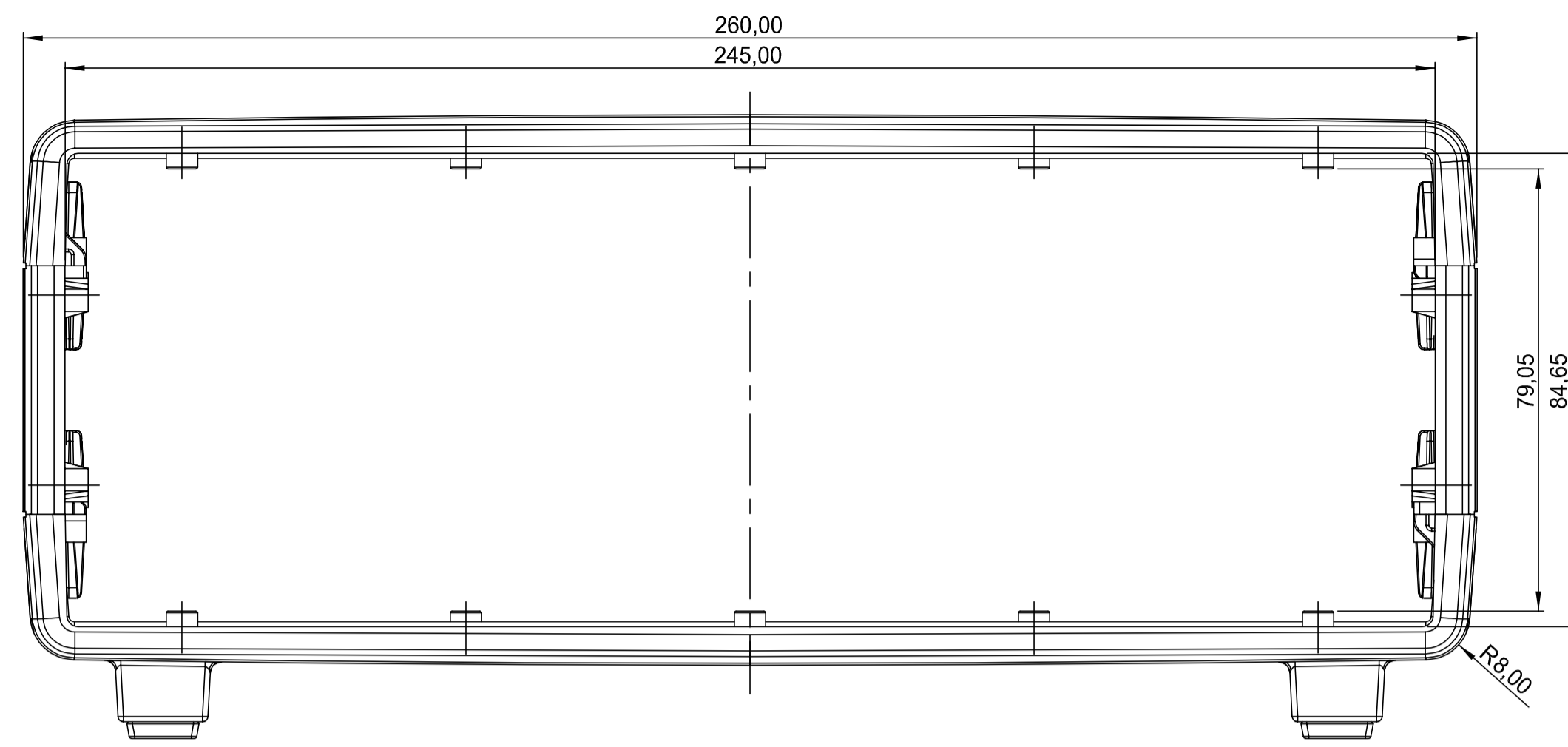
**A0308031**  
Selbstformende Schraube 3 x 8  
mm (PZ1)

## ZUBEHÖR



**A0350007**  
Kippfuß  
ABS (UL 94 HB)  
grauweiß RAL 9002

Technische Änderungen vorbehalten. © OKW Gehäusesysteme, Buchen/Deutschland.



A 02 24 070	2x Case shell: A 01 14 170	2x Snap-in panel without slots: A 01 14 370	2x Snap-in panel without slots, with feet: A 01 34 370	2x Side panel 1 HE A 01 10 2*0	Bearb. am: 28.08.07 Ersteller: Hasselb Fragebogen: Rev. Index: 1 Stand: ...	Material: Farbe: Zielfarbenart: IKLUNDE	Toleranz: DIN 16901 Teil 130		
A 02 24 170	2x Case shell: A 01 14 170	1x Snap-in panel without slots: A 01 14 370 1x Snap-in panel with slots: A 01 24 370	1x Snap-in panel without slots, with feet: A 01 34 370 1x Snap-in panel with slots, with feet: A 01 44 370	2x Side panel 1 HE A 01 10 2*0	This document contains proprietary information of OKW Gehäusesysteme GmbH and is intended subject to the conditions that the information be retained in confidence not be reproduced or copied and not be used or incorporated in any product.				DIN 6 Teil 2
A 02 24 270	2x Case shell: A 01 14 170	2x Snap-in panel with slots: A 01 24 370	2x Snap-in panel with slots, with feet: A 01 44 370	2x Side panel 1 HE A 01 10 2*0	<b>OKW</b> <b>GEHÄUSE</b> <b>SYSTEME</b> EUROPA-GEHÄUSE 42 TE EURO CASE 42 TE, 2 HE, without handle A0224*70				Maßstab: (1:2)
FD: dieses Dokument behalten wir uns alle Urheberrechte vor. Es darf auch auszugsweise weder verändert/abg. noch Dritten in irgendeiner Form zugänglich gemacht werden.					Bearbeiter: Hasselb	Dateiname: 00009800			