

**Signalleuchten mit integrierter Glühlampe - 10 mm, Blende
 Pfeilform, 24 - 28 V, Blende gelb**
1.69.507.145/1402

Approbationen

VDE	VDE 0710 (T85° für Glühlampen, T120° für Glimmlampen-Versionen)
-----	---

Allgemein

Blendenform	pfeilförmig
Blendenfarbe	transparent gelb

Einbaumaße

Bundlänge	16 mm
Bundbreite	18,2 mm
Bauhöhe	3 mm
Einbautiefe	30 mm
Einbauöffnung	10 mm

Mechanischer Aufbau

Befestigung	Eindrücken in Einbauöffnung
Anschlüsse	Löt-/ Steckanschluss für 2,8 x 0,8 mm
Lampenfassung	nein
Leuchtmittel	Glühlampe

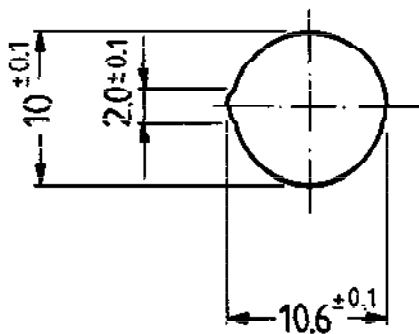
Elektrische Kennwerte

Grenzwert Spannung max.	28 V
Grenzwert Leistung max.	1,2 W

Sonstige Angaben

Lebensdauer	10.000 h
Schutzart frontseitig	IP40
Gewicht	2,5 g

Einbauöffnung



11.01.2011

