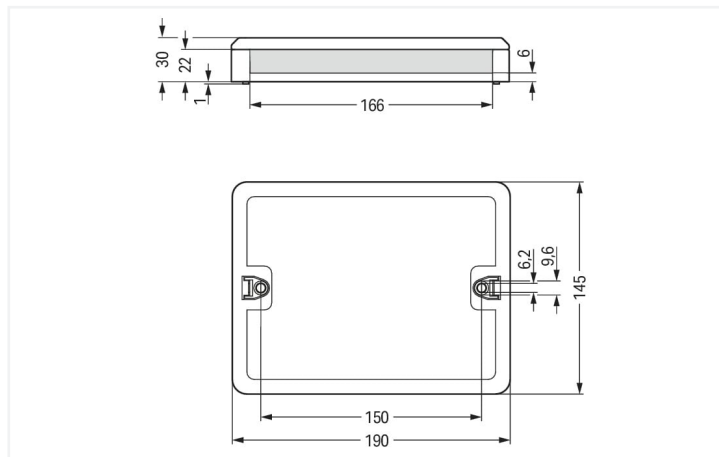




Farbe: ■ schwarz



Abmessungen in mm

Leergehäuse *WINSTA*®

Setzen Sie auf Ihrer Baustelle bei der Installation auf geprüfte Nachhaltigkeit: das Leergehäuse aus der Familie *WINSTA*®. Setzen Sie auch beim Zubehör für Ihre Elektroinstallation auf das Niveau der *WINSTA*®-Komponenten von WAGO.

WINSTA®-Lösungen für Ihre Elektroinstallationen – fehlsteckgeschützt und wartungsfrei

Mit dem Steckverbindersystem *WINSTA*® wird die Elektroinstallation steckbar. Das reduziert den Serviceaufwand deutlich und senkt die Kosten. Reduzieren auch Sie jetzt Ihre Ausgaben bei der Installation, ohne auf Sicherheit und Qualität zu verzichten: mit Fehlsteckschutz senken den Serviceaufwand und vermeiden unnötige Stillstände.

- intuitive Bedruckung der Verteilerbox
- Zeitersparnis, da keine Verdrahtung auf der Baustelle notwendig
- strukturierte und schnelle Elektroinstallation

Hinweise

Hinweis: Damit die Anschlussleitungen problemlos gesteckt werden können, dürfen die Steckverbinder in der Verteilerbox nicht direkt nebeneinander angeordnet werden.

Geometrische Daten

Breite	190 mm / 7.48 inch
Höhe	30 mm / 1.181 inch
Tiefe	145 mm / 5.709 inch

Mechanische Daten

Anwendung	Selbstkonfektionieren
Bauform	mit integrierter Tragschiene
Montageart	Aufputz, Schraubbefestigung Montage auf Montageplatte

Werkstoffdaten

Hinweis Werkstoffdaten	Informationen zu Materialangaben finden sie hier
Farbe	schwarz
Isolierwerkstoff Hauptgehäuse	Polyamid (PA66)
Brennbarkeitsklasse gemäß UL 94	V0
Brandlast	5,763 MJ
Gewicht	186,8 g

Umgebungsbedingungen

Verarbeitungstemperatur	-5 ... +40 °C
Dauergebrauchstemperatur	-35 ... +85 °C
Hinweis zur Dauergebrauchstemperatur	Isolierteile für Temperaturen ≤ 105 °C

Kaufmännische Daten

eCl@ss 10.0	27-44-06-03
eCl@ss 9.0	27-44-06-03
ETIM 8.0	EC002567
ETIM 7.0	EC002567
VPE (UVPE)	1 St.
Verpackungsart	Karton
Ursprungsland	DE
GTIN	4055143315623
Zolltarifnummer	85366990990

Environmental Product Compliance

RoHS Compliance Status	Compliant, No Exemption
------------------------	-------------------------

Downloads

Environmental Product Compliance

Compliance Search	
Environmental Product Compliance 899-632	↓

Dokumentation

Ausschreibungstext			
899-632	19.02.2019	xml 3.10 KB	↓
899-632	16.03.2015	doc 24.00 KB	↓

1 Passende Produkte

1.1 Optionales Zubehör

1.1.1 Montage

1.1.1.1 Montagematerial



Art-Nr.: 890-302

Befestigungsadapter; 2-polig; für Buchsen und Stecker; Kunststoff; grau



Art-Nr.: 890-303

Befestigungsadapter; 3-polig; für Buchsen und Stecker; Kunststoff; grau



Art-Nr.: 890-304

Befestigungsadapter; 4-polig; für Buchsen und Stecker; Kunststoff; grau



Art-Nr.: 890-305

Befestigungsadapter; 5-polig; für Buchsen und Stecker; Kunststoff; grau



Art-Nr.: 770-630

Befestigungspin; für Verteilerboxen; Kunststoff; grau



Art-Nr.: 899-680

Montageplatte; für Verteilerboxen; grau

Handhabungshinweise

Montieren



Montageplatte mit montierter WINSTA®-Verteilerbox an der Wand befestigen (z.B. mit Bolzenschubgerät).

Anwendung



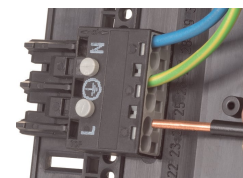
Das Set besteht aus Untergehäuse, Obergehäuse, 2 Seitenwänden und 16 Befestigungsstiften.



Nicht benötigte Bereiche aus den Seitenwänden heraustrennen.



Durch die eingesetzte Seitenwand werden nicht belegte Steckplätze und Zwischenräume verschlossen.



Steckverbinder WINSTA® MIDI können mit Befestigungspins in der Verteilerbox fixiert werden.



Adapter für die Bestückung mit Steckverbindern WINSTA® MINI