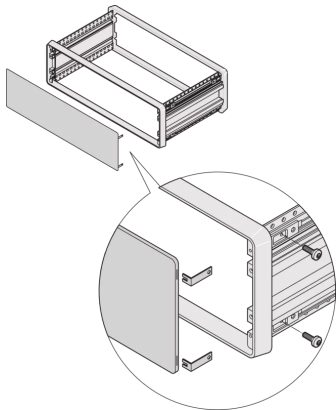


24575-455 COMPACPRO-FRONTPLATTE/RÜCKWAND MIT VERDECKTER BEFESTIGUNG,-6 HE, 63 TE, 2,5-MM, AL, ELOXIERT, UNBEHANDELTE KANTEN



**PRODUKTBESCHREIBUNG**

Al panel, 2,5 mm

**PRODUKTMERKMALE**

Zubehör-Typ: Frontplatte

Material: Aluminium

Oberfläche - Frontseite: Eloxier

Oberfläche - Rückseite: Eloxier

Behandelte Schnittkanten: Nein

Höhe: 6-HE

Breite: 63 TE

Höhe: 261,8 mm

Breite (mm): 345,4 mm

Tiefe: 2,5 mm

Anzahl pro Packung: 1

## ZUSÄTZLICHE PRODUKTDDETAILS

---

Die Frontplatte für CompacPRO-Gehäuse wird an den Gehäuserahmen montiert. Die Frontplatte hat keine sichtbaren Schrauben und kann foliert werden.

## ZERTIFIZIERUNGEN

---



### Nordamerika

Alle Standorte

+1.763.422.2661

Chatten Sie mit uns:

[schroff.nvent.com](https://schroff.nvent.com)

### Europa

Straubenhardt, Deutschland

+49.7082.794.0

Betschdorf, Frankreich

+33.3.88.90.64.90

Warschau, Polen

+48.22.209.98.35

Assago, Italien

+39.02.932.7141

Chatten Sie mit uns:

[schroff.nvent.com](https://schroff.nvent.com)

### Asien

Shanghai, China

+86.21.2412.6943

Qingdao, Volksrepublik

China

+86.532.8771.6101

Singapur

+65.6768.5800

Shin-Yokohama, Japan

+81.45.476.0271

Chatten Sie mit uns:

[schroff.nvent.com](https://schroff.nvent.com)

### Naher Osten und Indien

Dubai, Vereinigte Arabische  
Emirate

+971.4.378.1700

Bangalore, Indien

+91.80.6715.2001

Istanbul, Türkei

+90.216.250.7374

Chatten Sie mit uns:

[schroff.nvent.com](https://schroff.nvent.com)



Unser starkes Markenportfolio:  
**nVent.com CADDY ERICO HOFFMAN RAYCHEM SCHROFF TRACER**

© 2023 nVent. Alle Marken und Logos von nVent sind Eigentum der nVent Services GmbH oder ihrer Tochtergesellschaften oder durch sie lizenziert. Alle weiteren Handelsmarken sind Eigentum der jeweiligen Inhaber.

nVent behält sich das Recht vor, Spezifikationen ohne Ankündigung zu ändern.