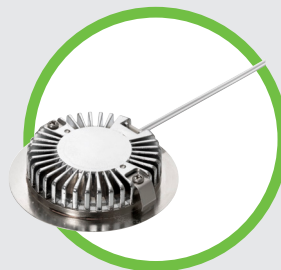




Shot⁸⁰ LED Einbauspot



- 12 Volt DC
- 150 mm Leitung mit LED-Stecker weiß
- 2000 mm Verbindungsleitung
- Einbohrtiefe: 14 mm
- Leistungsaufnahme: 7.5 Watt
- Energieeffizienzklasse: A++
- IP 44 zur Lichtaustrittsseite

A++



Optionale Lichtsteuerung



- Mit separatem Funkempfänger über Handsender und mobile Endgeräte dimmbar.



- Besonders lichtstark
- Punktfreie Lichtwirkung
- Warmweiß, neutralweiß
- Lebensdauer 30.000 h bei 70 %
- Farbwiedergabe: Ra (CRI) > 85
- Ausstrahlungswinkel: 120 °

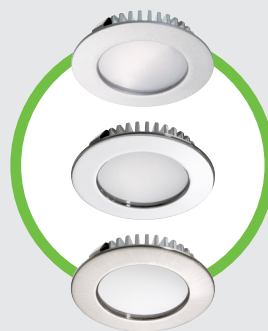
Ausführungen

Lichtfarbe warmweiß (2.900 Kelvin)

	Artikel-Nr.
edelstahl	598999

Lichtfarbe neutralweiß (4.000 Kelvin)

	Artikel-Nr.
edelstahl	599000



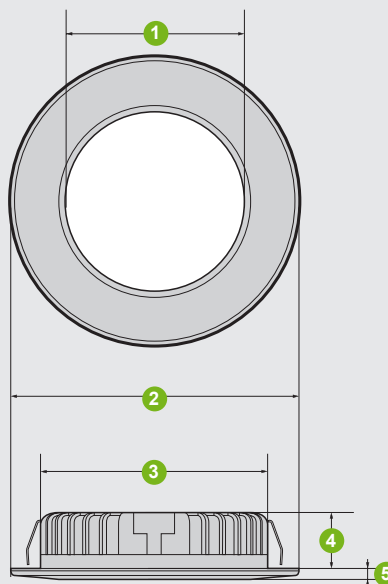
- Metallgehäuse
- edelstahl-finish
- Einfache Montage mittels Klemmfeder

Maßzeichnung

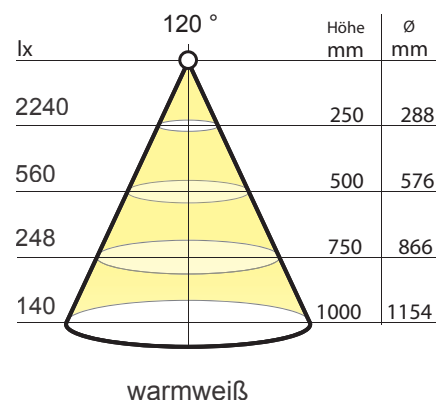
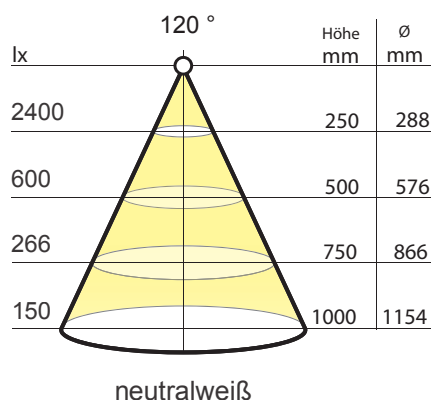
- 1. Lichtfeld \varnothing 52 mm
- 2. Außendurchmesser \varnothing 85 mm

Einbauversion

- 3. Bohrdurchmesser \varnothing 78.5 - 81.5 mm
- 4. Einbautiefe 12.5 mm
- 5. Aufbauhöhe 2.5 mm



Lichtverteilung



Anschlussmöglichkeiten

- 1. 12 Volt EVG (LED-Trafo)
- 2. bLED Universaldimmer oder Zigbee Multicontroller DIM
- 3. Externe Sensoren oder Schalter
- 4. Verteiler und Verbindungsleitungen

