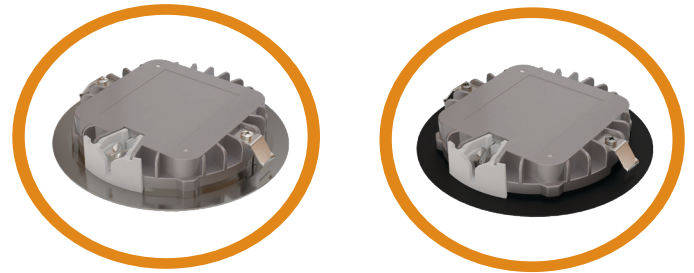




Kontakt XorY Shot 68 LED Einbauspot

Produktmerkmale

- Unkomplizierte und kostengünstige Montage
- Leistungsaufnahme: 4.3 Watt
- Metallgehäuse: edelstahl-finish, schwarz
- Wärmeoptimiertes Unibody - Aluminiumgehäuse
- High Performance LED Modul: 24 LEDs
- Opalisierte Frontscheibe
- Lichtfarbe (3-Step McAdams): warmweiß (2.900 Kelvin)
neutralweiß (4.000 Kelvin)
- Farbwiedergabe: Ra (CRI) > 85
- Ausstrahlungswinkel: 120°
- Lebensdauer 30.000 h bei 70 %
- Aufschriften:

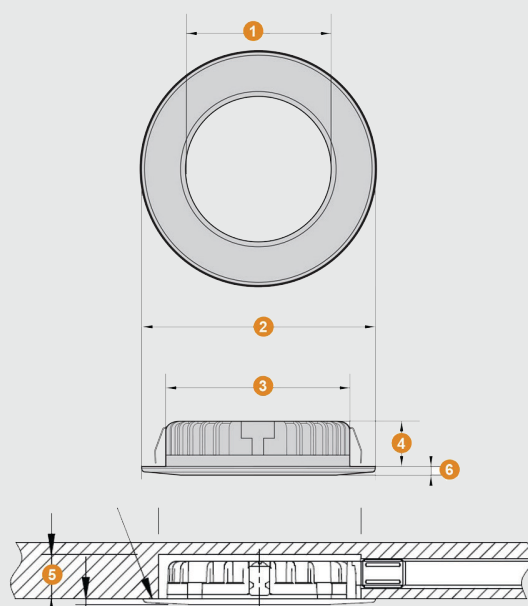


Artikel	Bestell-Nr. 2900 K	Bestell-Nr. 4000 K
Shot 68 Kontakt XorY, edelstahl-finish	728530	728531
Shot 68 Kontakt XorY, schwarz	2008852	2008915

Anwendung

- Möbel
- Hängeregale
- Über Arbeitsflächen
- Ladenbau, Objekte

Shot 68 Kontakt XorY



Maße

Technik in Kürze

Bezeichnung	Shot 68 Kontakt XorY (mm)
1. Lichtfeld	Ø 45
2. Außendurchmesser	Ø 78
3. Bohrdurchmesser	Ø 68 ⁺¹ ₋₂
4. Gehäusehöhe	12.5
5. Einbautiefe	14
6. Aufbauhöhe	2.0

Lichtleistung:	305 lm
Oberfläche:	edelstahl-finish, schwarz
Betriebsspannung:	12 Volt DC
Lichtfarbe:	Warmweiß (2.900 Kelvin)
(3-Step McAdams)	Neutralweiß (4.000 Kelvin)
Farbwiedergabe:	Ra (CRI) > 85
Lebensdauer:	30.000 h bei 70 %
Leistungsaufnahme:	4.3 W
Ausstrahlungswinkel:	120°
Schutzart:	IP 20
Energieeffizienzklasse:	F
Einbautiefe:	14 mm
Material Gehäuse	Aluminium-Druckguss ACD12
Material Abdeckring:	Aluminium-Druckguss ACD12
Material Lichtdiffuser:	PMMA, opal F
Schutzklasse :	III
Sicherheitsstand:	EN IEC 60598-1
	EN 60598-2-2
	EN IEC 62031
	EN 62471

Lichtverteilung 120 °

Bei den Angaben zur Lichtverteilung handelt es sich um die gültigen Werte zum Zeitpunkt der Erstellung.

