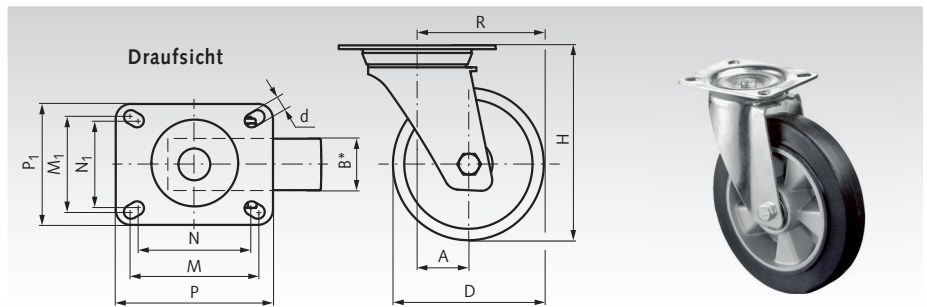


Transportrollen mit Lochplatte, Elastik-Vollgummirad schwarz

Lenkrollen

Werkstoff: Gabel: Stahlblech, verzinkt.
Lauffläche: Elastikgummi, schwarz.
Radkörper: Aluminium, verschraubt.
Radlagerung: Kugellager.
Schwenklagerung: Zweifacher Kugelkranz.
Für den Innen- und Außenbereich.
Ausgezeichneter Fahr- und Bedienungs-
komfort. Bodenschonend und abriebfest.
Temperaturbereich: -20°C bis +80°C.

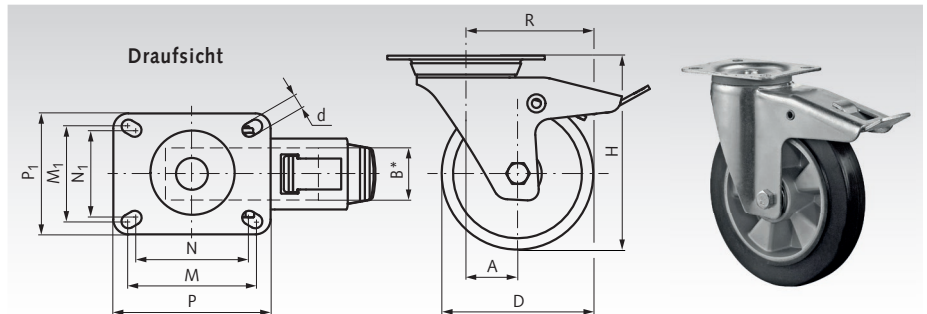


Bestellangaben: z.B.: Art.-Nr. 777 511 00,
Lenkrolle, Vollgummi schwarz, D 100 mm

Artikel-Nr.	D mm	B mm	H mm	A mm	R mm	d mm	P mm	P ₁ mm	M mm	M ₁ mm	N mm	N ₁ mm	Tragkraft kg	Gewicht kg
777 511 00	100	40	128	34	84	9	104	80	84	64	76	56	150	0,95
777 511 25	125	40	157	36	98,5	9**	105	85	80	60	-	-	200	1,50
777 511 60	160	50	195	48	128	12	135	110	105	80	100	75	300	2,60
777 512 00	200	50	235	57	157	12	135	110	105	80	100	75	350	2,64

Lenkrollen mit Feststeller

Werkstoff: Gabel: Stahlblech, verzinkt.
Lauffläche: Elastikgummi, schwarz.
Radkörper: Aluminium, verschraubt.
Radlagerung: Kugellager.
Schwenklagerung: Zweifacher Kugelkranz.
Für den Innen- und Außenbereich.
Ausgezeichneter Fahr- und Bedienungs-
komfort. Bodenschonend und abriebfest.
Temperaturbereich: -20°C bis +80°C.

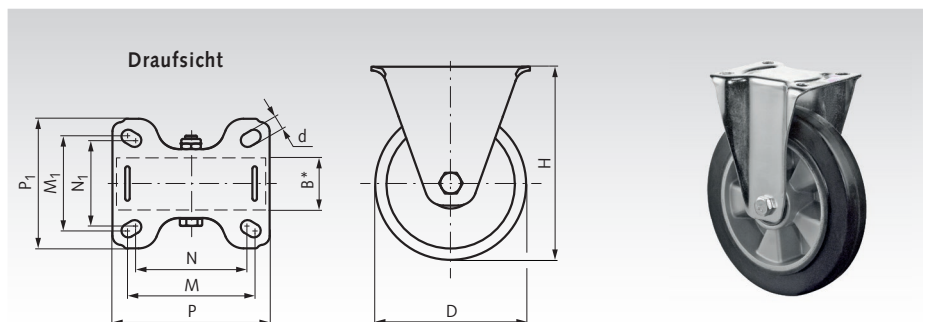


Bestellangaben: z.B.: Art.-Nr. 777 521 00,
Lenkrolle mit Feststeller, Vollgummi schwarz, D 100 mm

Artikel-Nr.	D mm	B mm	H mm	A mm	R mm	d mm	P mm	P ₁ mm	M mm	M ₁ mm	N mm	N ₁ mm	Tragkraft kg	Gewicht kg
777 521 00	100	40	128	34	84	9	104	80	84	64	76	56	150	1,22
777 521 25	125	40	157	36	98,5	9**	105	85	80	60	-	-	200	1,85
777 521 60	160	50	195	48	128	12	135	110	105	80	100	75	300	2,95
777 522 00	200	50	235	57	157	12	135	110	105	80	100	75	350	3,55

Bockrollen

Werkstoff: Gabel: Stahlblech, verzinkt.
Lauffläche: Elastikgummi, schwarz.
Radkörper: Aluminium, verschraubt.
Radlagerung: Kugellager.
Für den Innen- und Außenbereich.
Ausgezeichneter Fahr- und Bedienungs-
komfort. Bodenschonend und abriebfest.
Temperaturbereich: -20°C bis +80°C.



Bestellangaben: z.B.: Art.-Nr. 777 531 00,
Bockrolle, Vollgummi schwarz, D 100 mm

Artikel-Nr.	D mm	B mm	H mm	d mm	P mm	P ₁ mm	M mm	M ₁ mm	N mm	N ₁ mm	Tragkraft kg	Gewicht kg
777 531 00	100	40	128	9	105	86	84	64	76	56	150	0,80
777 531 25	125	40	157	9**	105	85	80	60	-	-	200	1,25
777 531 60	160	50	195	12	135	110	105	80	100	75	300	2,15
777 532 00	200	50	235	12	135	110	105	80	100	75	350	2,80

* Radbreite ** Kein Langloch, Bohrung mit Ø d.