

2002-12-13

# ELFA

## PRODUKTINFORMATION

Vi reserverar oss mot fel samt förbehåller oss rätten till ändringar utan föregående meddelande

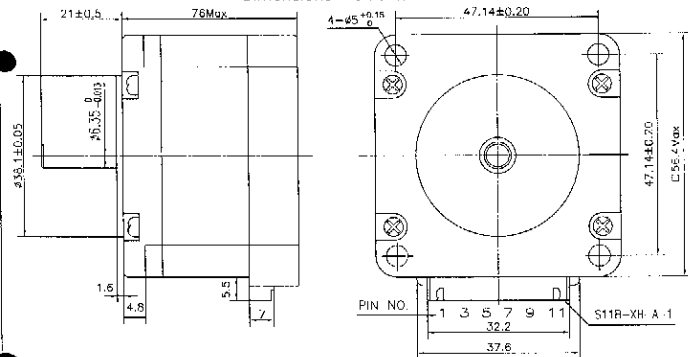
**ELFA artikelnr**

**54-462-16 Stegmotor 23HS3001-01**

# HYBRID STEPPING MOTOR TYPE 23HS3001-01

General specifications		Electrical specifications		Wiring Diagram
Step Angle	1.80deg+5%	Rated voltage	5.9 V	
Number of phase	2	Current	1.4 A	
Insulation resistance	100Mohm Min.(500V DC)	Inductance per phase	15 mH	
Insulation class	Class B	Resistance per phase	4.2 ohm	
Weight	1.0 Kg	Holding torque	12.7 Kq.cm	

Dimensions unit=mm



受 取 圖 紙

日期: 年 月 日  
上海海志电机有限公司

1999年7月21日

A				STANDARD	张德林 01.2
				APPROVE	张德林 01.2
REV. NO.	MAK. QTY.	CR. NO.	DESIGN		张德林 01.2