

## Beschreibung

Der thermische Kombi-Schutzschalter Typ 3120-N...-...T1... vereint Überstromschutz und die Funktion eines Ein-Ausschalters in einer Komponente. Auslöseelement ist ein Thermobimetall. Typ 3120-N...-...T1... ist daher ideal geeignet für den Überlastschutz von Motoren, Pumpen, Transformatoren und Leitungen. Nach einer Auslösung ist er sicher, einfach und schnell wieder einschaltbar. Die positive Freiauslösung sorgt selbst bei blockiertem Betätigungselement für eine sichere Trennung des Stromkreises.

Typ 3120-N ist auch mit thermisch-magnetischer Auslösung erhältlich. (technische Daten ab S. 19)

Typ 3120-N ist auch als Schalter nach der IEC/EN 61058 erhältlich (siehe Datenblatt Schalter 3120-N...Q1).



## Typische Anwendungsgebiete

Medizin- und Laborgeräte, Apparate- und Automatenbau, Profiwerkzeuge, Haushalts- und Gartengeräte, Büromaschinen, Audiogeräte, Werkzeugmaschinen

## Wesentliche Merkmale

- Ein- oder zweipoliger thermischer Kombi-Schutzschalter
- Nennspannung: AC 240 V, DC 50 V (AC 415 V auf Anfrage)
- Nennstrombereich: 0,1 ... 20 A (bis 30 A auf Anfrage)
- Optional: Push-In-Anschlussklemmen für eine einfache, schnelle und vor allem langzeitstabile Verdrahtung
- Funktional erweiterbar durch Kaltgerätesteckermodule
- Funktional erweiterbar durch Unterspannungs-, Signalkontakt-, Fernauslöse-, oder magnetisches Schnellauslösemodul

## Prüfzeichen



## Konformitäten



## Ihr Nutzen

- Maximale Geräteverfügbarkeit durch optimal auf den Verbraucher abgestimmten Überlastschutz (Vermeidung unnötiger Frühauslösungen) und schnelles Wiedereinschalten
- Reduzierter Montage- und Verkabelungsaufwand
- Geringerer Platzbedarf
- Verringerte Dispositions- und Lagerkosten
- Erhöhte Gesamtzuverlässigkeit

## Weitere Informationen

Das aktuelle Datenblatt sowie weitere relevante Dokumente stehen Ihnen auf unserer Webseite zur Verfügung: [www.e-t-a.de/d016](http://www.e-t-a.de/d016)

**Technische Daten**

Nähere Erläuterungen siehe: [www.e-t-a.de/ti\\_d](http://www.e-t-a.de/ti_d)

Nennspannung	AC 240 V; DC 50 V (AC 415 V auf Anfrage)
Nennstrombereich	0,1 ... 20 A (bis 30 A auf Anfrage, nur 1-polig)

**Lebensdauer 1-polig**

AC 240 V:	0,1 ... 20 A	30 000 Schaltspiele mit 1 x I <sub>N</sub> , induktiv
DC 50 V:	0,1 ... 4 A	30 000 Schaltspiele mit 1 x I <sub>N</sub> , induktiv
	4,5 ... 16 A	30 000 Schaltspiele mit 1 x I <sub>N</sub> , ind.arm
DC 28 V:	0,1 ... 20 A	30 000 Schaltspiele mit 1 x I <sub>N</sub> , induktiv

**Lebensdauer 2-polig**

AC 240 V:	0,1 ... 16 A	50 000 Schaltspiele mit 1 x I <sub>N</sub> , induktiv
	17 ... 20 A	30 000 Schaltspiele mit 1 x I <sub>N</sub> , induktiv
DC 50 V:	0,1 ... 16 A	50 000 Schaltspiele mit 1 x I <sub>N</sub> , induktiv
	17 ... 20 A	10 000 Schaltspiele mit 1 x I <sub>N</sub> , induktiv

Umgebungstemperatur	-30 ... 60 °C
---------------------	---------------

Isolationskoordination (IEC 60664)	2,5 kV/2 verstärkte Isolation im Betätigungsbereich
------------------------------------	---

**Spannungsfestigkeit**

Betätigungsbereich Pol zu Pol (2-polig)	Prüfspannung AC 3 000 V Prüfspannung AC 1 500 V
---	--

Isolationswiderstand	> 100 MΩ (DC 500 V)
----------------------	---------------------

Schaltvermögen I<sub>cn</sub> (IEC/EN 60934)

	I <sub>N</sub>	U <sub>N</sub>	I <sub>cn</sub>
1, 2-polig	0,1 ... 2 A	AC 240 V / DC 50 V	10 x I <sub>N</sub>
1-polig	2,5 ... 10 A	DC 50 V	50 A
1-polig	2,5 ... 20 A	AC 240 V / DC 28 V	200 A
2-polig	2,5 ... 20 A	DC 50 V	250 A
2-polig	2,5 ... 20 A	AC 240 V / DC 28 V	300 A

Schaltvermögen I<sub>nc</sub> (UL 1077)

	I <sub>N</sub>	U <sub>N</sub>	I <sub>nc</sub>
1, 2-polig	0,1...20 A	AC 250 V	5 000 A, C, 1
1, 2-polig	0,1...20 A	DC 50 V	1 000 A, C, 1

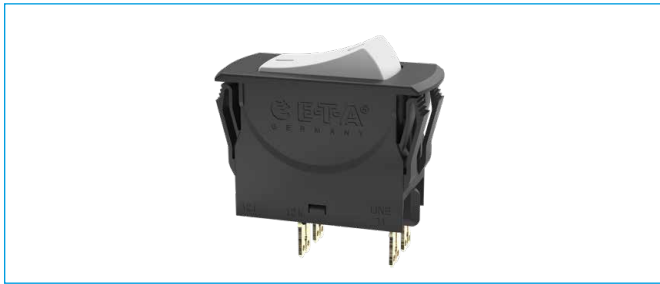
**Schutzart (IEC 60529)**

Betätigungsbereich	IP40 mit Spritzwasserschutz IP65
Anschlussbereich	IP00 mit Spritzwasserschutz IP64
Vibration	8 g (57-500 Hz), ± 0,61 mm (10-57 Hz) Prüfung nach IEC 60068-2-6, Test Fc, 10 Frequenzzyklen/Achse
Schock	30 g (11 ms), Prüfung nach IEC 60068-2-27, Test Ea
Korrosionsfestigkeit	96 Std. in 5 % Salznebel, Prüfung nach IEC 60068-2-11, Test Ka
Feuchtigkeitsprüfung	240 Std. in 95 % rel. Feuchte, Prüfung nach IEC 60068-2-78, Test Cab
Masse	ca. 27 g (1-polig) ca. 31 g (2-polig) ca. 42 g (2-polig mit PT-Anschlüssen)

**Nennströme und typische Innenwiderstände**

Nennstrom (A)	Innenwiderstand pro Pol (Ω)	Nennstrom (A)	Innenwiderstand pro Pol (Ω)
0,1	94	4	0,0435
0,2	24	4,5	0,0435
0,3	12	5	0,0325
0,4	5,30	6	0,0215
0,5	4,20	7	0,0165
0,6	2,90	8	0,0165
0,8	1,50	10	< 0,02
1	0,9	12	< 0,02
1,2	0,80	14	< 0,02
1,5	0,45	15	< 0,02
2	0,27	16	< 0,02
2,5	0,0785	18	< 0,02
3	0,0595	20	< 0,02
3,5	0,0565		

1



## Bestellnummernschlüssel

### Typennummer

**3120** thermischer Kombi-Schutzschalter mit Wippenbetätigung

#### Montageart

**N3** Schnappbefestigung, Einbauöffnung 50,5 x 21,5 mm

**N5** Schnappbefestigung, Einbauöffnung 44,5 x 22 mm

#### Polzahl der Hauptstrombahnen

**1** 1-polig schaltend und 1-polig thermisch geschützt

**2** 2-polig schaltend und 2-polig thermisch geschützt

**5** 2-polig schaltend und 1-polig thermisch geschützt

#### Bauform-Variante

**1** Standard

**3** mit Betätigungsschutz

**4** mit Spritzwasserschutz (IP65)

**6** Ausführung für Kaltgerätesteckermodule X3120-A/-B (nur für Montageart N5)

**A** mit Betätigungsschutz und Querbohrung (für optionale Verriegelung)

#### Anschluss

**PT** Push-in Anschlussklemmen

**P7** Flachsteckanschlüsse

**H7** wie P7, Anschlüsse 11 und 21 zusätzlich mit Flachkopfschrauben M3,5 - Standardanschluss für Geräte mit Unterspannungsmodul

**N7** wie P7, mit zusätzlichen Nebenanschlüssen 12(i) und 22(i)

**G7** wie N7, Anschlüsse 11 und 21 mit, zusätzlichen Flachkopfschrauben M3,5

#### Kennlinie

**T1** thermische Auslösung

#### Betätigungselement

**W** Schaltwippe

#### Wippenfarbe und Beleuchtung

**01** . schwarz unbeleuchtet

**02** . weiß unbeleuchtet

**04** . rot unbeleuchtet

**12** . Y weiß beleuchtet

**14** . R rot beleuchtet

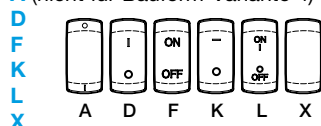
**15** . Y orange beleuchtet

**16** . T blau beleuchtet

**19** . G grün beleuchtet

#### Beschriftung für Schaltwippe

**A** (nicht für Bauform-Variante 4)



#### Beleuchtungsspannung

(= Betriebsspannung)

**1** DC 12 V

**2** DC 24 V

**3** AC 115 V

**4** AC 230 V

**5** DC 48 V

**6** AC 400 V (für 2-polige Varianten bis 16 A)

#### Nennstrom

**0,1...20 A**

**3120-N5 2 4 - PT T1-W 19 D G 4 - 16 A** Bestellbeispiel



## Bestellnummernschlüssel

### Typennummer

**3120** thermischer Kombi-Schutzschalter mit Drucktastenbetätigung

#### Montageart

**N3** Schnappbefestigung, Einbauöffnung 50,5 x 21,5 mm

**N5** Schnappbefestigung, Einbauöffnung 44,5 x 22 mm

#### Polzahl der Hauptstrombahnen

**1** 1-polig schaltend und 1-polig thermisch geschützt

**2** 2-polig schaltend und 2-polig thermisch geschützt

**5** 2-polig schaltend und 1-polig thermisch geschützt

#### Bauform-Variante

**D** mit Betätigungsschutz

**E** mit Betätigungsschutz und Spritzwasserschutz

**F** mit Einschaltenschutz

**V** mit Einschaltenschutz und Spritzwasserschutz

#### Anschluss

**PT** Push-in Anschlussklemmen

**P7** Flachsteckanschlüsse

**H7** wie P7, Anschlüsse 11 und 21 zusätzlich mit Flachkopfschrauben M3,5 - Standardanschluss für Geräte mit Unterspannungsmodul

**N7** wie P7, mit zusätzlichen Nebenanschlüssen 12(i) und 22(i)

**G7** wie N7, Anschlüsse 11 und 21 mit, zusätzlichen Flachkopfschrauben M3,5

#### Kennlinie

**T1** thermische Auslösung

#### Betätigungselement

**S** zwei Drucktasten

**Farben der Drucktasten/Beleuchtung (Bauform D und F ohne Spritzwasserschutz)**

**GRD** Grün/Rot ohne Beleuchtung

**GRDG** Grün mit LED-Beleuchtung/Rot unbeleuchtet

**Farben der Drucktasten/Beleuchtung (Bauform E und V mit Spritzwasserschutz)**

**GRX** Grün/Rot ohne Beleuchtung

**GRXG** Grün mit LED-Beleuchtung/Rot unbeleuchtet

#### Beleuchtungsspannung

(= Betriebsspannung)

**1** DC 12 V

**2** DC 24 V

**3** AC 115 V

**4** AC 230 V

**5** DC 48 V

**6** AC 400 V (für 2-polige Varianten bis 16 A)

#### Nennstrom

**0,1...20 A**

**3120-N3 5 V - PT T1-S GRXG - 20 A** Bestellbeispiel

Bitte beachten Sie unsere Mindestbestellmengen.

## Kundenspezifische Lösungen

Sie suchen eine andere Lösung die nicht in unserem Bestellnummernschlüssel enthalten ist? Bitte sprechen Sie uns an.



1

**Bestellnummernschlüssel**

<b>Typennummer</b>	
3120	thermischer Reset-Schutzschalter mit Drucktaste
<b>Montageart</b>	
N3	Schnappbefestigung, Einbauöffnung 50,5 x 21,5 mm
N5	Schnappbefestigung, Einbauöffnung 44,5 x 22 mm
<b>Polzahl der Hauptstrombahnen</b>	
1	1-polig thermisch geschützt
2	2-polig thermisch geschützt
5	2-polig, 1-polig thermisch geschützt
<b>Bauform-Variante</b>	
G	Reset-Schutzschalter
<b>Anschluss</b>	
PT	Push-in Anschlussklemmen
P7	Flachsteckanschlüsse
H7	wie P7, Anschlüsse 11 und 21 zusätzlich mit Flachkopfschrauben M3,5 - Standardanschluss für Geräte mit Unterspannungsmodul
N7	wie P7, mit zusätzlichen Nebenanschlüssen 12(i) und 22(j)
G7	wie N7, Anschlüsse 11 und 21 mit, zusätzlichen Flachkopfschrauben M3,5
<b>Kennlinie</b>	
T1	thermische Auslösung
<b>Betätigungselement</b>	
D	eine Drucktaste
<b>Farbe der Drucktaste</b>	
01	schwarz
<b>Beschriftung der Drucktaste</b>	
X	ohne Beschriftung
<b>Nennstrom</b>	
0,1...20 A	
3120-N3	2 G - PT T1 - D 01 - X 20 A
	Bestellbeispiel

Bitte beachten Sie unsere Mindestbestellmengen.

**Kundenspezifische Lösungen**

Sie suchen eine andere Lösung die nicht in unserem Bestellnummernschlüssel enthalten ist? Bitte sprechen Sie uns an.

## Zulassungen

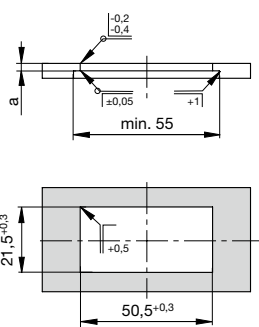
Prüf-stelle	Prüf-norm	Nenn-spannung	Nennstrombereich	Prüf-zeichen
VDE	IEC/EN 60934	AC 240 V DC 50 V DC 50 V DC 28 V	0,1 A ... 20 A 0,1 A ... 20 A (2-polig) 0,1 A ... 16 A (1-polig) 0,1 A ... 20 A	
UL	UL 1077	AC 250 V AC 250 V DC 50 V AC 250 V	0,1 A ... 16 A (TC1, OL1) 17 A ... 20 A (TC1, OL0) 0,1 A ... 20 A (TC1, OL0) 30 A* (TC1, OL0)	
CSA	C22.2 No 235	AC 250 V AC 250 V DC 50 V AC 250 V	0,1 A ... 16 A (TC1, OL1) 17 A ... 20 A (TC1, OL0) 0,1 A ... 20 A (TC1, OL0) 30 A* (TC1, OL0)	
CQC	GB 17701	AC 240 V DC 50 V	0,1 A...20 A 0,1 A...20 A	
KTL	KC60934	AC 240 V	0,1 A...20 A (2-polig)	

\* 2 Pole parallel

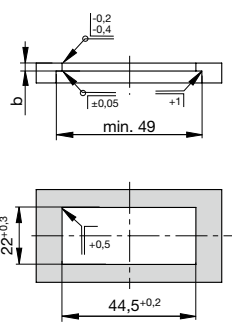
## Montageart

### Montageart

#### Einbauöffnung -N3



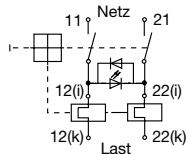
#### Einbauöffnung -N5



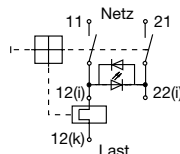
Klemmdicke	ohne Spritzwasserschutz	mit Spritzwasserschutz
a	1-6,35 mm	1-5,5 mm
b	1-4 mm	1-3,5 mm

## Schaltbilder

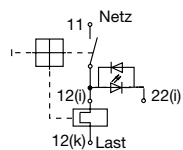
### 2-polig schaltend und 2-polig thermisch geschützt



### 2-polig schaltend und 1-polig thermisch geschützt

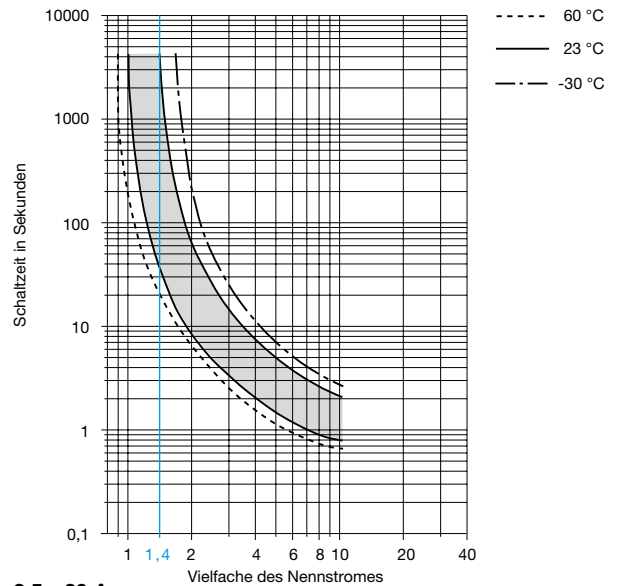


### 1-polig schaltend und 1-polig thermisch geschützt

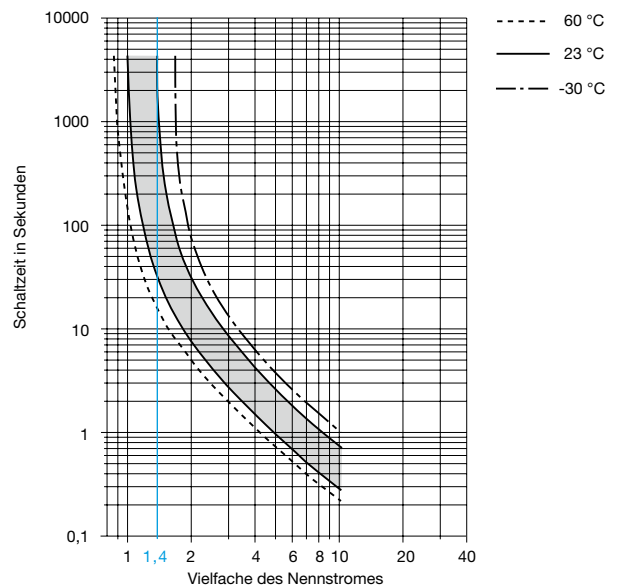


## Zeit/Strom-Kennlinien

### 0,1...2 A



### 2,5...20 A

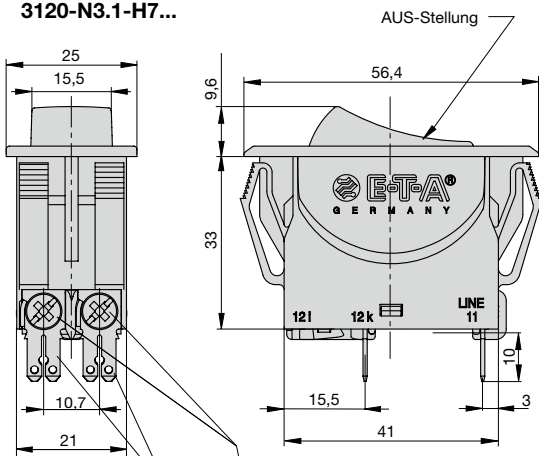


Die Zeit/Strom-Kennlinie ist abhängig von den Umgebungstemperaturen. Um eine vorzeitige oder späte Abschaltung zu vermeiden, muss der Schutzschalterennennstrom mit einem Temperaturfaktor multipliziert werden. Nähere Erläuterungen siehe: [www.e-t-a.de/ti\\_d](http://www.e-t-a.de/ti_d)

Umgebungstemperatur °C	-30	-20	-10	0	23	40	50	60
Temperaturfaktor	0,8	0,84	0,88	0,92	1	1,08	1,14	1,23

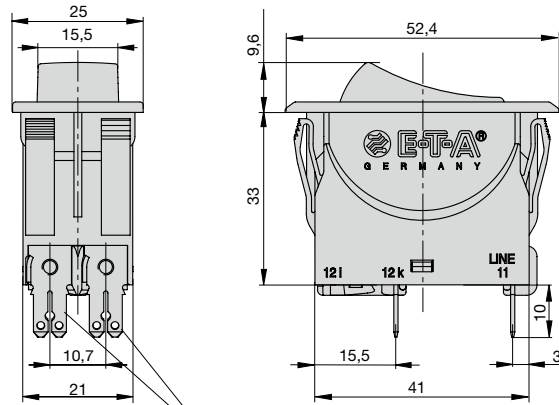
**Maßbilder**

**3120-N3.1-H7...**



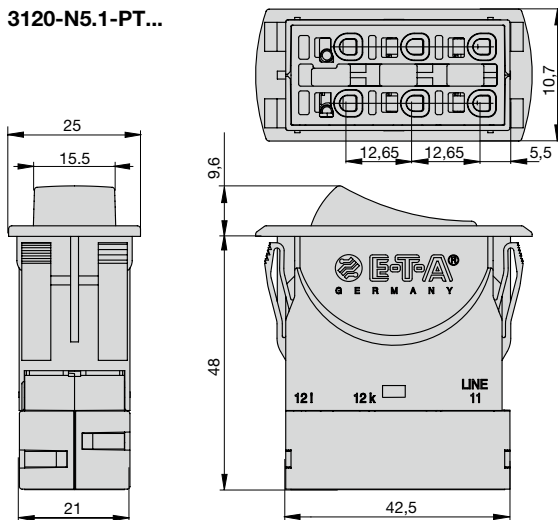
Flachstecker  
6,3 x 0,8  
Flachkopfschraube M3,5x6  
Anzugsdrehmoment max. 0,8 Nm

**3120-N5.1-P7...**

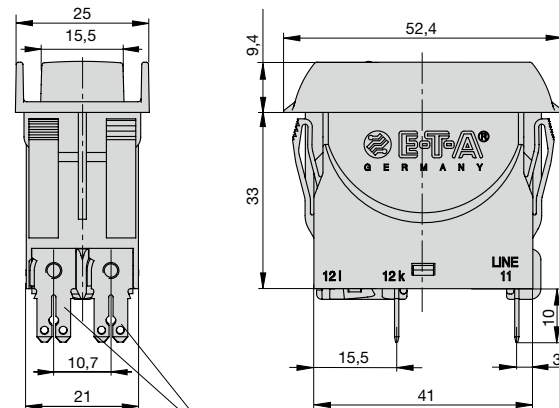


Flachstecker  
6,3 x 0,8

**3120-N5.1-PT...**

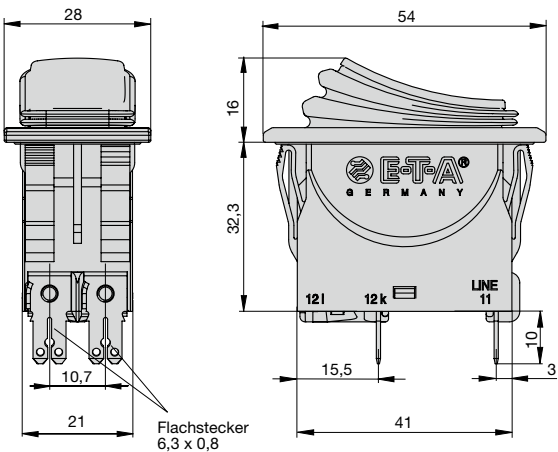


**3120-N5.3-P7...**



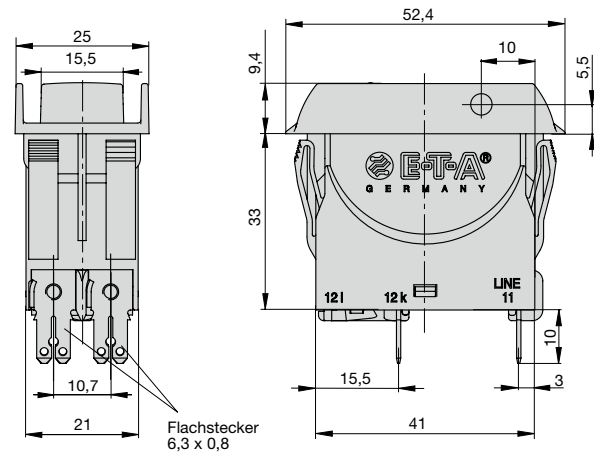
Flachstecker  
6,3 x 0,8

**3120-N5.4-P7...**



Flachstecker  
6,3 x 0,8

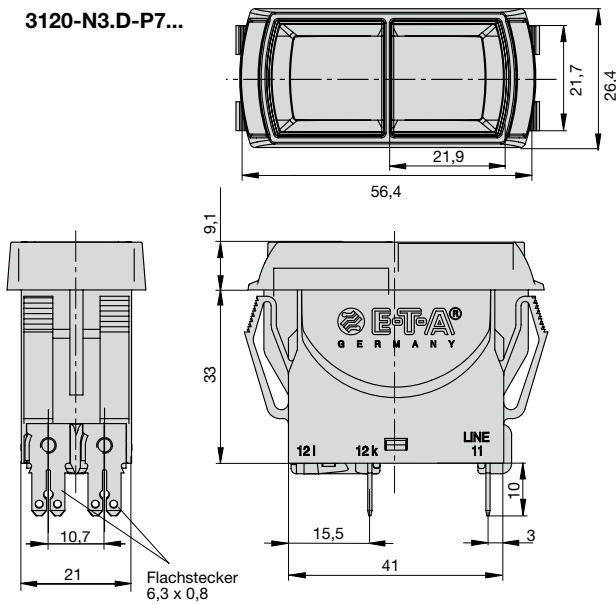
**3120-N5.A-P7...**



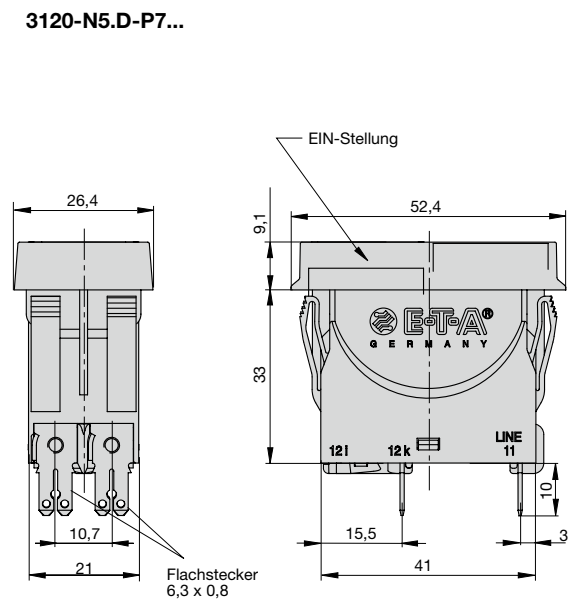
Flachstecker  
6,3 x 0,8

**Maßbilder**

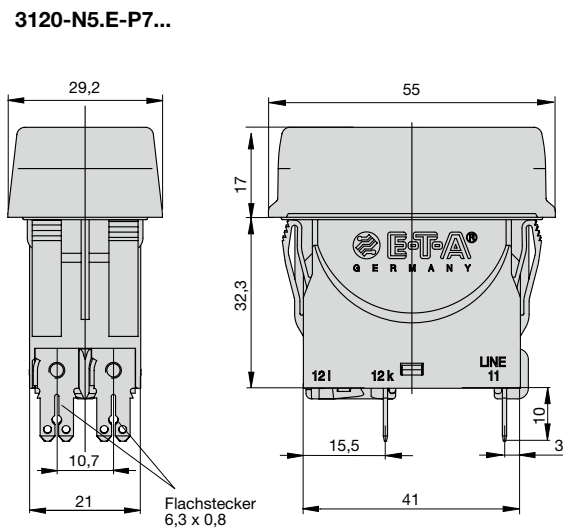
**3120-N3.D-P7...**



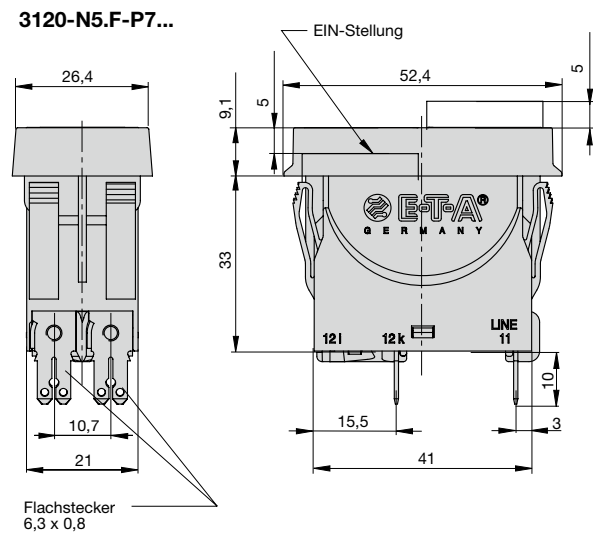
**3120-N5.D-P7...**



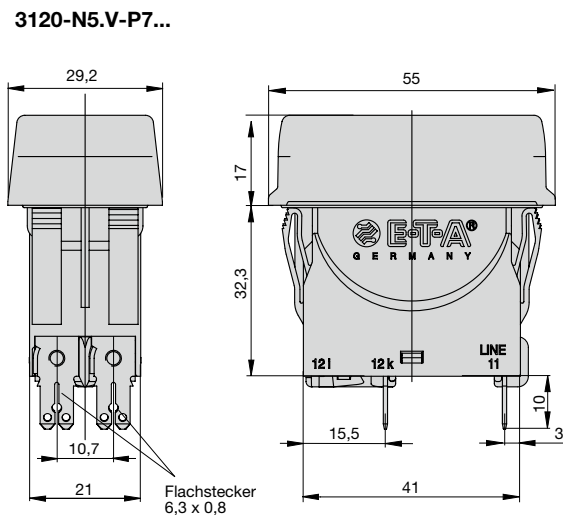
**3120-N5.E-P7...**



**3120-N5.F-P7...**



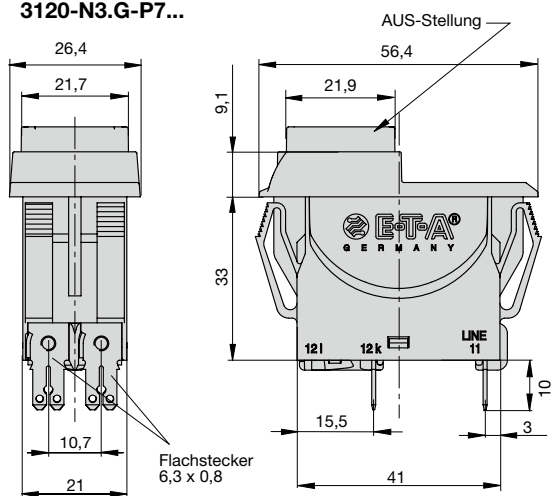
**3120-N5.V-P7...**



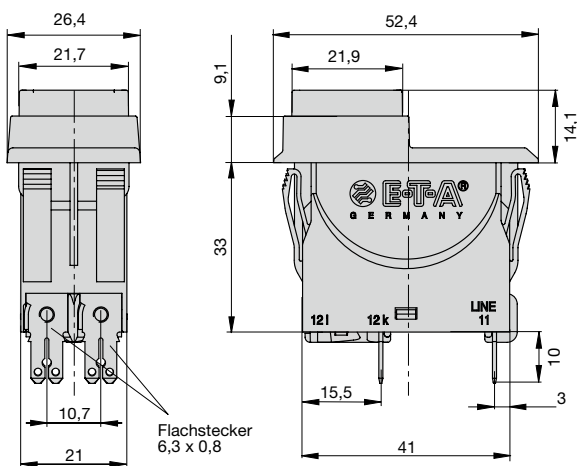
1

Maßbilder

3120-N3.G-P7...



3120-N5.G-P7...



1

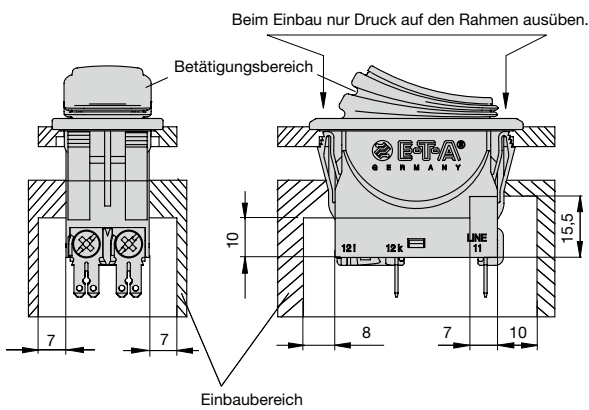


## Anschlussquerschnitte PT-Anschlüsse

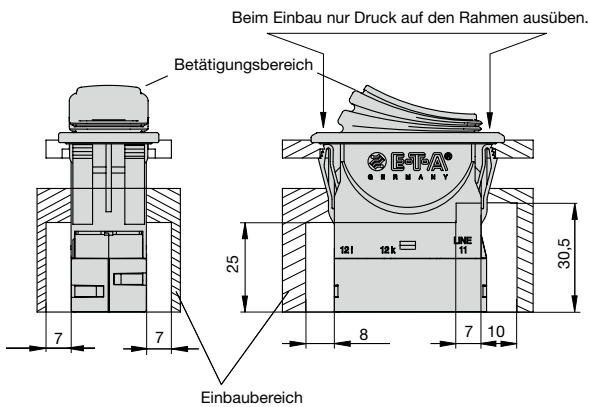
Kabel	Anschlussquerschnitte bei direkter Steckverdrahtung
starr	1...4 mm <sup>2</sup> (Abisolierlänge: 10 mm)
flexibel mit Aderendhülse (mit oder ohne Kunststoffhülse)	0,5...2,5 mm <sup>2</sup>
Kabel	Anschlussquerschnitte bei Öffnen der Push-in Anschlüsse
starr	0,5...4 mm <sup>2</sup> (Abisolierlänge: 10 mm)
Flexibel ohne Aderendhülse	0,5...2,5 mm <sup>2</sup>

## Einbauzeichnung

### 3120 mit Flachsteckanschlüssen



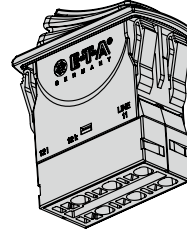
### 3120 mit Push-in Anschlüssen



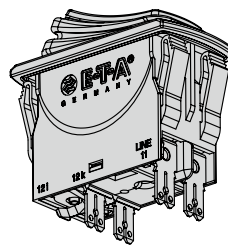
## Anschlussarten

### 2-polig schaltend und 2-polig geschützt

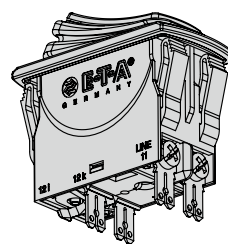
3120-N524-PT



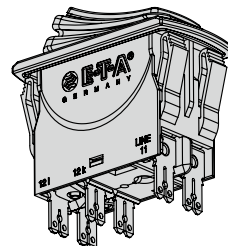
3120-N524-P7



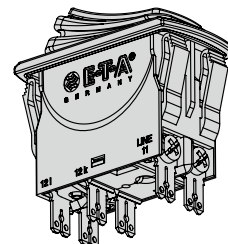
3120-N524-H7



3120-N524-N7

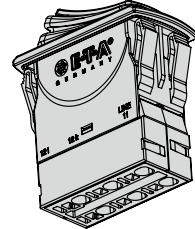


3120-N524-G7

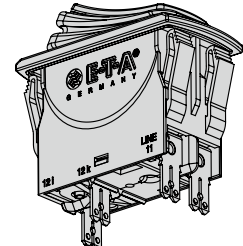


### 2-polig schaltend und 1-polig geschützt

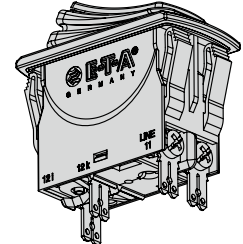
3120-N554-PT



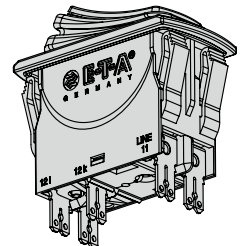
3120-N554-P7



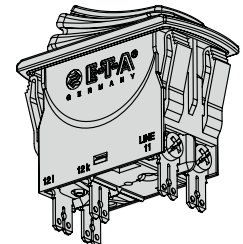
3120-N554-H7



3120-N554-N7

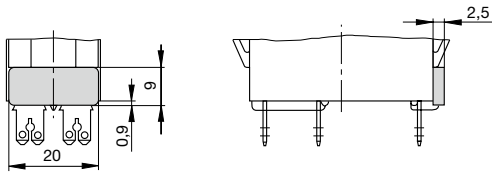


3120-N554-G7

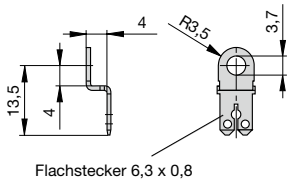


**Zubehör**

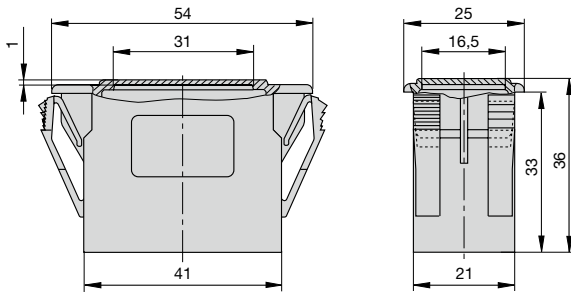
**Anschlussabdeckung**  
Best.-Nr. Y 303 068 01



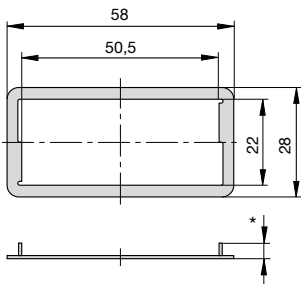
**Anschlussadapter**  
Best.-Nr. Y 303 862 01



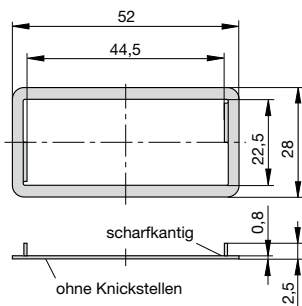
**Blindabdeckung für -N3 Einbauöffnung**  
Best.-Nr. Y 303 885 31



**Klemmrahmen für 3120-N3...**  
Best.-Nr. Y 303 675 01/02

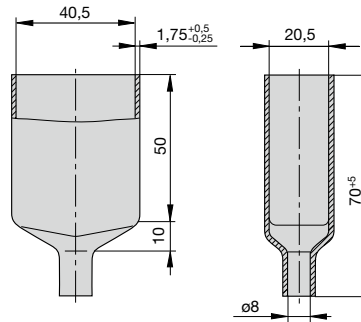


**Klemmrahmen für 3120-N5...**  
Best.-Nr. Y 303 676 01



\* Y 303 675 01 ist nur verwendbar für Einbauwand-Dicke < 2 mm  
\* Y 303 675 02 ist nur verwendbar für Einbauwand-Dicke < 4 mm

**Spritzwasserschutz schwarz für den Anschlussbereich (IP64)**  
Best.-Nr. Y 304 275 01



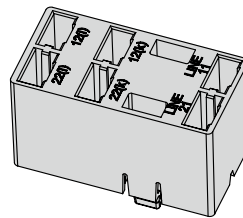
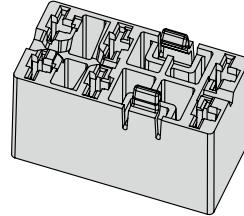
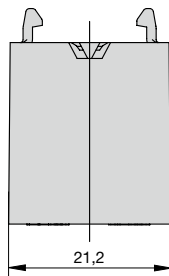
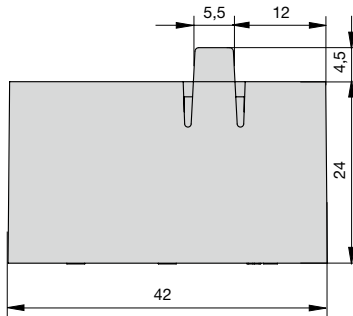
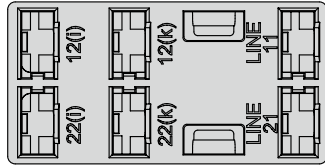
Die zur Verfügung gestellten Informationen zu unseren Produkten sind nach unserem Wissen genau und zuverlässig, jedoch übernimmt E-T-A keine Verantwortung für den Einsatz in einer Anwendung, die nicht der vorliegenden Spezifikation entspricht. E-T-A behält sich das Recht vor, Spezifikationen im Sinne des technischen Fortschritts jederzeit zu ändern. Maßänderungen sind vorbehalten, bei Bedarf bitte neuestes Maßblatt mit Toleranzen anfordern. Maße, Daten, Abbildungen und Beschreibung sind unverbindlich! Änderungen sowie auch Irrtümer und Druckfehler vorbehalten. Die Bestellbezeichnung der Geräte kann von deren Beschriftung abweichen.

Zubehör

**Verbindungsadapter**

**Bestellnummer Y 31214001**

Zur Vorkonfektionierung der Anschlusskabel. Zwei Rasthaken sorgen für eine feste Steckverbindung.



**Vorteile:**

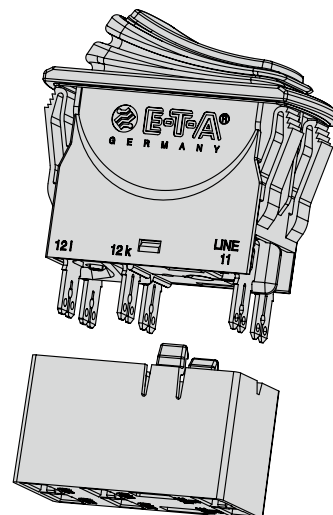
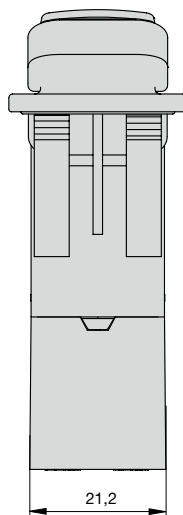
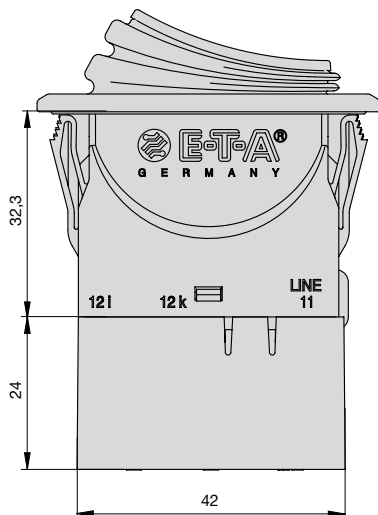
- Zeit- und Kosteneinsparung in der Endmontage
- Schneller Austausch von Geräten

**Hinweis:**

Lieferung erfolgt ohne Steckhülsen.

Die Kammermaße für die Steckhülsen (Steckerbreite 6,3 mm) bemessen sich nach DIN 46340 Teil 3, Form A. Beispiele für passende Steckhülsen: Stocko RSB 7916 F6,3-1, Klauke Typ 2730, Vogt Typ 3832d.67, TE FASTON Terminals 250 Series, Delphi Packard 58 Series;

Verbindungsadapter auf Schutzschalter aufgesteckt:



## Beschreibung - Kaltgerätesteckermodul X3120-A/-B

Das Kaltgerätesteckermodul X3120 mit Schutzschalter 3120-N5.6 integriert bis zu vier Funktionen in einer Komponente: Einen C14/C20 Gerätestecker, einen Ein-/Aus-Schalter, einen rückstellbaren Überstromschutz und einen Netzfilter. Schraubbefestigung von Vorder- oder Rückseite.

## Typische Anwendungsgebiete

Elektromedizinische Apparate, Laborgeräte, professionelle Audiogeräte und Büromaschinen.

## Zulassungen

### X3120-A – C14 Gerätestecker

Prüfstelle	Prüfnorm	Nennspannung	Max. Nennstrom
ENEC	IEC/EN 60320-1	AC 240 V	10 A
UL/CSA	UL 498	AC 250 V	15 A
CQC	CCC	AC 250 V	10 A

### X3120-A - Filter

Bauform nach UL 1283, CSA 22.2 No. 8 1986, IEC/EN 60939

### X3120-B – C20 Gerätestecker

Prüfstelle	Prüfnorm	Nennspannung	Max. Nennstrom
ENEC	IEC/EN 60320-1	AC 240 V	16 A
UL/CSA	UL 498	AC 240 V	20 A

## Auswahl der Filterstromstärke

Stromstärke Schutzschalter	Mindeststromstärke des Filters
0,1...1 A	1 A
1,2...3 A	3 A
3,5...6 A	6 A
7...8 A	8 A
9...10 A	10 A
12 A	12 A
14...15 A	15 A

Der thermische Schutzschalter Typ 3120-N5.6 schützt den Filter im Falle einer Überlast.

Für den Schutz des Filters bei höheren Überströmen empfehlen wir Schutzschalter Typ 3120-N mit thermisch-magnetischer Auslösung (3120-N...-M1...).

Weitere technische Informationen Seite 19.

Die zur Verfügung gestellten Informationen zu unseren Produkten sind nach unserem Wissen genau und zuverlässig, jedoch übernimmt E-T-A keine Verantwortung für den Einsatz in einer Anwendung, die nicht der vorliegenden Spezifikation entspricht. E-T-A behält sich das Recht vor, Spezifikationen im Sinne des technischen Fortschritts jederzeit zu ändern. Maßänderungen sind vorbehalten, bei Bedarf bitte neuestes Maßblatt mit Toleranzen anfordern. Maße, Daten, Abbildungen und Beschreibung sind unverbindlich! Änderungen sowie auch Irrtümer und Druckfehler vorbehalten. Die Bestellbezeichnung der Geräte kann von deren Beschriftung abweichen.



## Bestellnummerschlüssel

### Typennummer

**X3120** Kaltgerätesteckermodul für Schutzschalter Typ 3120-N

### Modul

**A** Gerätestecker C14 (mit Filter)

**B** Gerätestecker C20 (ohne Filter)

### Montage

**04** Schraubbefestigung

### Filter

**00** ohne Filter

**01** Standard-Netzfilter

**03** Standard-Netzfilter für die Medizintechnik

**06** Hochleistungs-Netzfilter für die Medizintechnik

### Filternennstrom (nur bei Modul A)

**01** 1 A

**03** 3 A

**06** 6 A

**08** 8 A

**10** 10 A

**12** 12 A

**15** 15 A

### Version

**01** nicht verdrahtet, Montageposition 3120-N:

AUS-Stellung beim Anschlussstecker

**11** verdrahtet; Montageposition 3120-N:

AUS-Stellung beim Anschlussstecker

### Auslieferungszustand

**M** Modul wird mit montiertem Schutzschalter 3120-N und Filter (Modul A) geliefert

**X3120-A 04 01 08 01 M** Bestellbeispiel

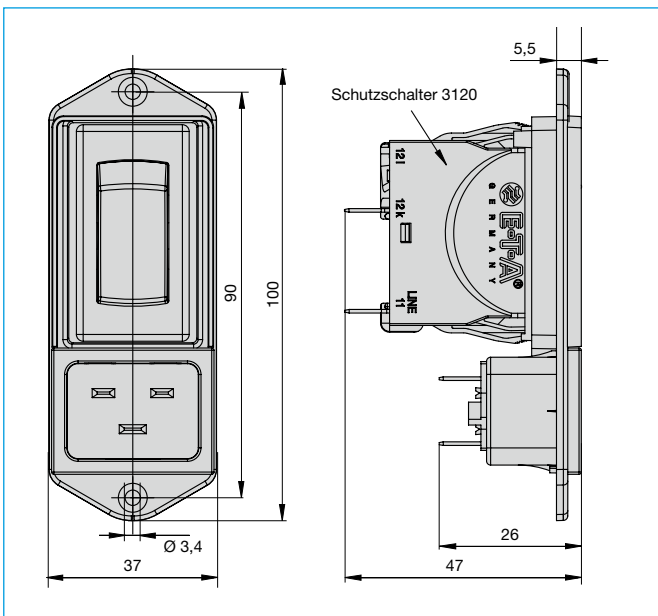
## Technische Daten (Typ X3120-B, ohne Filter)

Nennspannung	AC 240 V
Nennstrom (Gerätestecker)	16 A (IEC) 20 A (UL/CSA)
Betriebstemperatur	-25°C ...+60°C
Polzahl	L, N + Masse
Schutzklasse:	I
Befestigungsart:	Schraubbefestigung (von vorne oder hinten)
Anschlüsse:	Flachstecker DIN46244 6,3 mm x 0,8 mm
Gehäusematerial:	Thermoplast, schwarz, UL94V-0
Gerätestecker:	C20 nach IEC/EN 60320-1, UL498
Hauptschalter:	Geräteschutzschalter 3120-N5.6

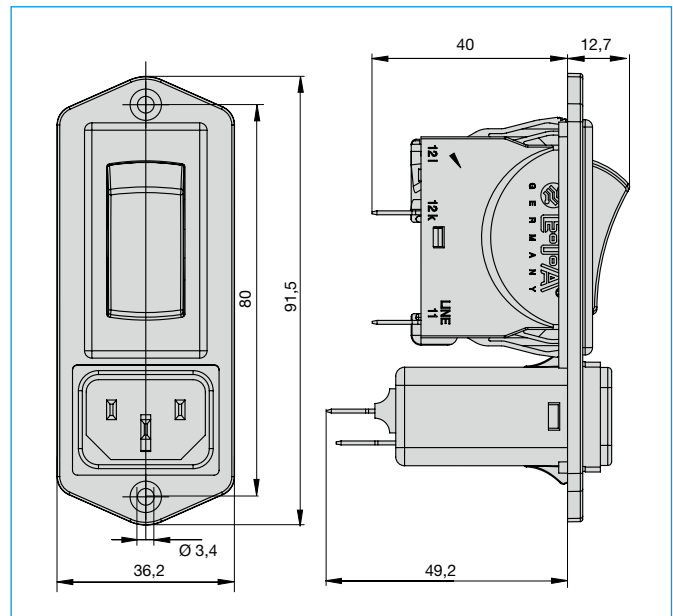
## Technische Daten (Typ X3120-A, mit Filter)

Nennspannung	AC 250 V
Nennstrom (Gerätestecker)	10 A (IEC) 15 A (UL/CSA)
Nennstrom (Filter)	1 A, 3 A, 6 A, 8 A, 10 A, 12 A, 15 A
Betriebstemperatur	-25°C ...+60°C
Polzahl	L, N + Masse
Schutzklasse:	I
Befestigungsart:	Schraubbefestigung (von vorne oder hinten)
Anschlüsse:	Flachstecker DIN46244 6,3 mm x 0,8 mm
Gehäusematerial:	Thermoplast, schwarz, UL94V-0
Gerätestecker:	C14 nach IEC/EN 60320-1, UL498
Hauptschalter:	Geräteschutzschalter 3120-N5.6

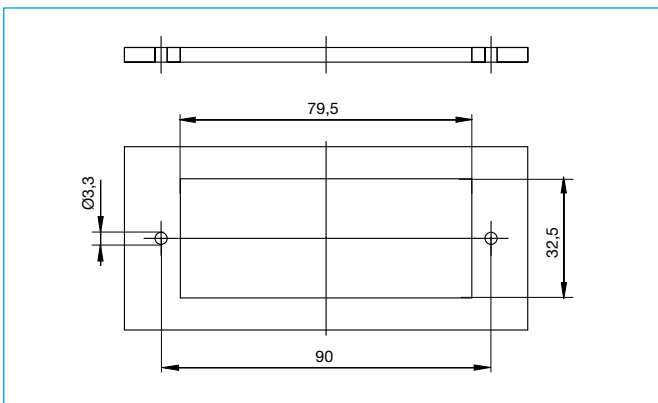
## Maßbild (Typ X3120-B)



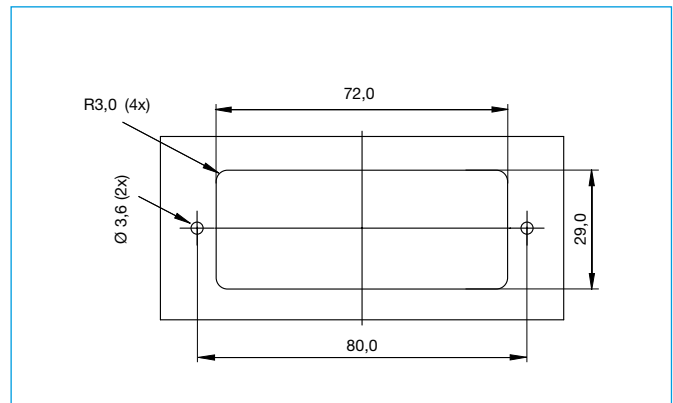
## Maßbild (Typ X3120-A)



## Montageöffnung (Typ X3120-B)

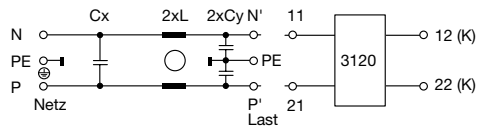


## Montageöffnung (Typ X3120-A)

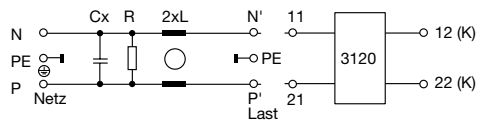


Schaltbild X3120-A

**X3120-A0401**  
Standardfilter



**X3120-A0403 und X3120-A0406**  
Hochleistungsfilter für die Medizintechnik



**X3120-A0401 und X3120-A0403 – Standardfilter**

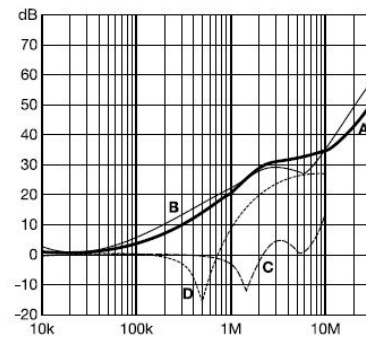
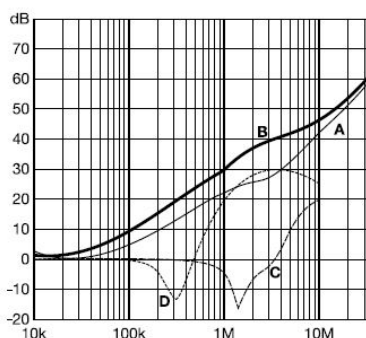
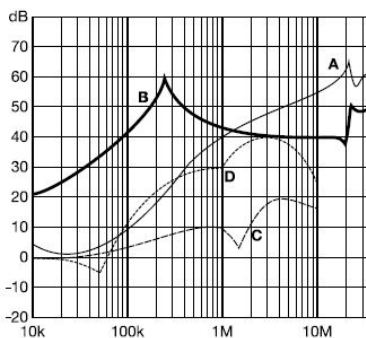
Typ. Filterdämpfung: nach CISPR 17

A = 50 Ω / 50 Ω sym; B = 50 Ω / 50 Ω asym; C = 0.1 Ω / 100 Ω sym; D = 100 Ω / 0.1 Ω sym

1 und 3 A Modelle

6 – 10 A Modelle

12 und 15 A Modelle



**X3120-A0406 – Hochleistungsfilter**

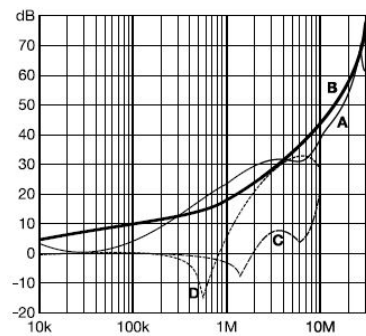
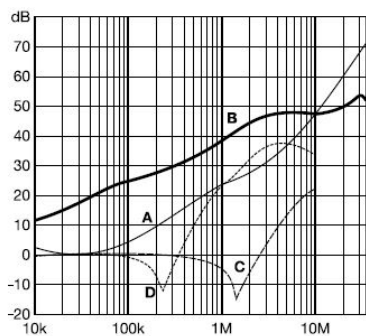
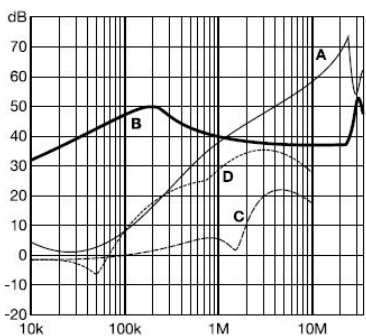
Typ. Filterdämpfung: nach CISPR 17

A = 50 Ω / 50 Ω sym; B = 50 Ω / 50 Ω asym; C = 0.1 Ω / 100 Ω sym; D = 100 Ω / 0.1 Ω sym

1 und 3 A Modelle

6 – 10 A Modelle

12 und 15 A Modelle



**Filterauswahltabelle**

Filter	Nennstrom 50°C (25°C) A	Ableitstrom 250VAC/50Hz µA	Induktivität L mH	Kapazität Cx µF	Kapazität Cy nF	Widerstand R kΩ
X3120-A040101..M	1 (1,2)	373	12	0,1	2,2	
X3120-A040103..M	3 (3,5)	373	2,5	0,1	2,2	
X3120-A040106..M	6 (7,2)	373	0,78	0,1	2,2	
X3120-A040108..M	8 (10,6)	373	0,5	0,1	2,2	
X3120-A040110..M	10 (11,6)	373	0,225	0,1	2,2	
X3120-A040112..M	12 (12)	373	0,11	0,1	2,2	
X3120-A040115..M	15 (15)	373	0,075	0,1	2,2	
X3120-A040301..M	1 (1,2)	2	12	0,1		1000
X3120-A040303..M	3 (3,5)	2	2,5	0,1		1000
X3120-A040306..M	6 (7,2)	2	0,78	0,1		1000
X3120-A040308..M	8 (10,6)	2	0,5	0,1		1000
X3120-A040310..M	10 (11,6)	2	0,225	0,1		1000
X3120-A040312..M	12 (12)	2	0,11	0,1		1000
X3120-A040315..M	15 (15)	2	0,075	0,1		1000
X3120-A040601..M	1 (1,2)	2	59,53	0,1		1000
X3120-A040603..M	3 (3,5)	2	13,45	0,1		1000
X3120-A040606..M	6 (7,2)	2	4,1	0,1		1000
X3120-A040608..M	8 (10,6)	2	2,3	0,1		1000
X3120-A040610..M	10 (11,6)	2	1,02	0,1		1000
X3120-A040612..M	12 (12)	2	0,58	0,1		1000
X3120-A040615..M	15 (15)	2	0,4	0,1		1000

## Beschreibung Unterspannungsmodul X3120-U

Das Unterspannungsmodul schließt Personenschäden durch einen automatischen Wiederanlauf nach einem Spannungsabfall bzw. -ausfall aus.

**Hinweis:** Für das Grundgerät 3120-N...-H7 oder -G7 sind Schraubklemmen erforderlich. Nicht kombinierbar mit PT-Anschlüssen.

In Kombination mit Bauform-Variante 4 gilt:  
Bei Spannungsabfall bzw. -ausfall löst das Unterspannungsmodul den Schutzschalter aus. Dabei springt die Wippe in die Mittelstellung. Eine Wiedereinschaltung erfolgt in zwei Schritten:  
Schritt 1: Die Wippe in die Aus-Stellung bringen.  
Schritt 2: Schutzschalter wieder einschalten.

## Typische Anwendungsgebiete

Alle Maschinen und Geräte, die bei einem automatischen Wiederanlauf Personenschäden verursachen können, z.B. Bohrmaschinen, Sägen, Wurstaufschneidmaschinen etc.

Mit der Variante X3120-U02 lässt sich ein kostengünstiger Sicherheitsstromkreis über das galvanisch getrennte Unterspannungsmodul aufbauen, wodurch zum Beispiel eine Fernabschaltung mit Not-Aus-Schalter realisiert werden kann.

## Bestellnummernschlüssel

### Typennummer

**X3120** Modul für Gerät 3120-N

### Modul

**U** Unterspannungsmodul

### Bauform

**00** ohne getrennten Anschluss (Standard)

**01** 1 Flachstecker 2,8x0,8

**02** 2 Flachstecker 2,8x0,8

### Nennspannung

**00** AC 230/240 V 50/60 Hz

**01** AC 120 V 50/60 Hz

**02** AC 100 V 50/60 Hz

**03** DC 24 V

**04** AC 400 V 50/60 Hz

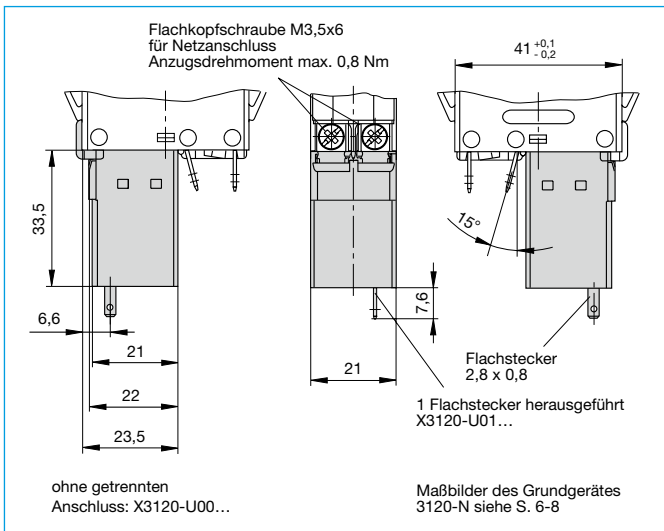
### Auslieferungszustand

**M** Modul wird nur an Grundgerät montiert geliefert

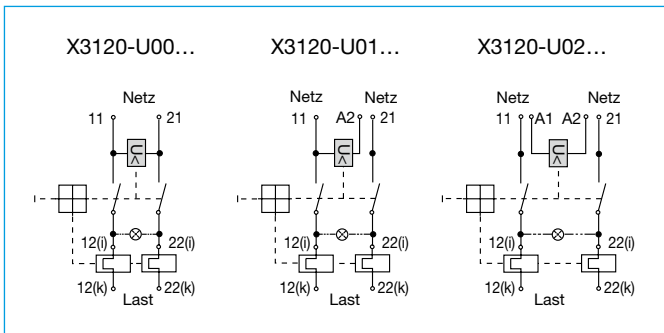
**X3120-U 00 00 M** Bestellbeispiel

Die zur Verfügung gestellten Informationen zu unseren Produkten sind nach unserem Wissen genau und zuverlässig, jedoch übernimmt E-T-A keine Verantwortung für den Einsatz in einer Anwendung, die nicht der vorliegenden Spezifikation entspricht. E-T-A behält sich das Recht vor, Spezifikationen im Sinne des technischen Fortschritts jederzeit zu ändern. Maßänderungen sind vorbehalten, bei Bedarf bitte neuestes Maßblatt mit Toleranzen anfordern. Maße, Daten, Abbildungen und Beschreibung sind unverbindlich! Änderungen sowie auch Irrtümer und Druckfehler vorbehalten. Die Bestellbezeichnung der Geräte kann von deren Beschriftung abweichen.

## Maßbild – Unterspannungsmodul



## Schaltbilder



## Technische Daten

Nennspannungen	AC 100 V; AC 120 V; AC 230/240 V; AC 400 V (50/60 Hz) DC 24 V
Spannungstoleranzen	+ 10 %/- 15 %
Lebensdauer	20 000 Schaltspiele
Stromaufnahme	ca. 2,5 mA
Auslösewert	$0,2 \times U_N < U < 0,7 \times U_N$ (bei einer Nennspannung von AC 100 V kann das Gerät bei 70 V und muss bei 20 V auslösen)
Auslösezeit	< 20 ms
Wiedereinschaltwert	$\geq 85 \% U_N$
Umgebungstemperatur	-30...60 °C
Vibration	8 g (57-500 Hz), $\pm 0,61$ mm (10-57 Hz) Prüfung nach IEC 60068-2-6, Test Fc, 10 Frequenzzyklen/Achse
Schock	30 g (11 ms) Prüfung nach IEC 60068-2-27, Test Ea
Korrosionsfestigkeit	48 Std. in 5 % Salznebel, Prüfung nach IEC 60068-2-11, Test Ka
Feuchtigkeitsprüfung	240 Std. in 95 % rel. Feuchte, Prüfung nach IEC 60068-2-78, Test Cab
Masse	ca. 56 g (inkl. Grundgerät)



## Beschreibung Signalkontaktmodul X3120-S

Das Signalkontaktmodul hat einen Wechsler als Meldekontakt und wird mit Betätigung des Schutzschalters geschaltet.

**Hinweis:** Nicht kombinierbar mit PT-Anschlüssen.

## Typische Anwendungsgebiete

Überwachung der Schaltstellung des Schutzschalters bzw. des jeweils angeschlossenen Verbrauchers.

## Bestellnummerschlüssel

### Typennummer

**X3120** Modul für Gerät 3120-N

### Modul

**S** Signalkontaktmodul

### Bauform

**0** Wechsler

### Anschluss

**1** Flachstecker

### Schlüssel für Nennleistung

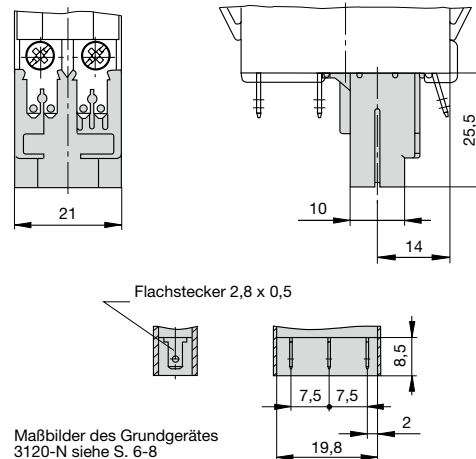
<b>A</b> AC 10 V – AC 250 V	0,1 ... 4 A
DC 12 V	0,1 ... 4 A
DC 24 V	0,1 ... 4 A
DC 60 V	0,1 ... 1 A
DC 110 V	0,1 ... 0,5 A
DC 220 V	0,1 ... 0,25 A
<b>B</b> AC 5 V – AC 250 V	5 ... 100 mA
DC 5 V – DC 250 V	5 ... 100 mA

### Auslieferungszustand

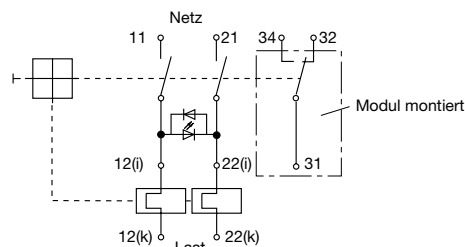
**M** Modul wird nur an Grundgerät montiert geliefert

**X3120-S 0 1 A M** Bestellbeispiel

## Maßbild – Signalkontaktmodul



## Schaltbild



## Technische Daten

Nennspannung	AC 250 V; DC 250 V
Nennstrom	0,1...4 A / 5...100 mA
Lebensdauer	50 000 Schaltspiele
Umgebungstemperatur	-30...60 °C
<b>Spannungsfestigkeit</b>	
zwischen Haupt- und Hilfsstromkreis	Prüfspannung AC 3 000 V
Isolationswiderstand	> 100 MΩ (DC 500 V)
Vibration	6 g (57-500 Hz), ± 0,46 mm (10-57 Hz) Prüfung nach IEC 60068-2-6, Test Fc, 10 Frequenzzyklen/Achse
Schock	15 g (11 ms) Prüfung nach IEC 60068-2-27, Test Ea
Korrosionsfestigkeit	96 Std. in 5 % Salznebel, Prüfung nach IEC 60068-2-11, Test Ka
Feuchtigkeitsprüfung	240 Std. in 95 % rel. Feuchte, Prüfung nach IEC 60068-2-78, Test Cab
Masse	ca. 41 g (inkl. Grundgerät)

Die zur Verfügung gestellten Informationen zu unseren Produkten sind nach unserem Wissen genau und zuverlässig, jedoch übernimmt E-T-A keine Verantwortung für den Einsatz in einer Anwendung, die nicht der vorliegenden Spezifikation entspricht. E-T-A behält sich das Recht vor, Spezifikationen im Sinne des technischen Fortschritts jederzeit zu ändern. Maßänderungen sind vorbehalten, bei Bedarf bitte neuestes Maßblatt mit Toleranzen anfordern. Maße, Daten, Abbildungen und Beschreibung sind unverbindlich! Änderungen sowie auch Irrtümer und Druckfehler vorbehalten. Die Bestellbezeichnung der Geräte kann von deren Beschriftung abweichen.

## Beschreibung Fernauslösung X3120-M

Durch Anlegen einer Spannung (Impuls) an das Fernauslösemodul kann der Schutzschalter 3120-N elektrisch ausgelöst werden.

**Hinweis:** Nicht kombinierbar mit PT-Anschlüssen.

## Typische Anwendungsgebiete

Elektrische Fernauslösung von Sicherheitseinrichtungen

## Bestellnummernschlüssel

### Typennummer

X3120 Modul für Gerät 3120-N

#### Modul

M Magnetmodul

#### Bauform

2 Magnetspule vom Gerät galv. getrennt

#### Anschluss

P7 Flachstecker

#### Auslieferungszustand

M Modul wird nur an Grundgerät montiert geliefert

#### Nennspannung

AC 120, 230 V

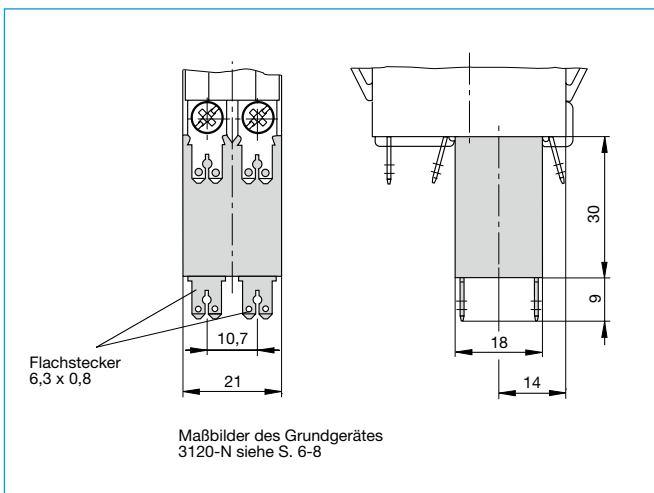
DC 12, 24 V

X3120-M 2 P7 M -12 V Bestellbeispiel

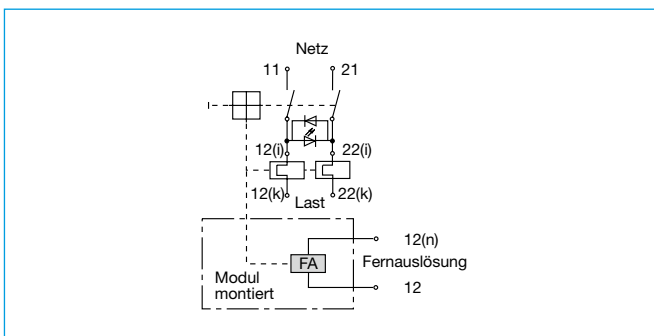
## Nennspannungen und typische Innenwiderstände

Nennspannung	Innenwiderstand (Ω)	Nennspannung	Innenwiderstand (Ω)
DC 12 V	0,78	AC 120 V	71,0
DC 24 V	3,3	AC 230 V	312

## Maßbild – Fernauslösemodul



## Schaltbild



## Technische Daten

Nennspannungen	AC 120...230 V; DC 12...24 V
Leistungsaufnahme	ca. 200 Watt
Impulsbetätigung	20 ms < $t_{\text{ein}}$ < 100 ms $t_{\text{aus}}$ > 10 sec
Abschaltzeit	< 20 ms
Lebensdauer	50 000 Auslösungen mit $U_N$
Umgebungstemperatur	-30...60 °C
<b>Spannungsfestigkeit</b>	
zwischen Hauptstrom- und Auslösestromkreis	Prüfspannung AC 3 000 V
Isolationswiderstand	> 100 MΩ (DC 500 V)
Vibration	8 g (57-500 Hz), ± 0,61 mm (10-57 Hz) Prüfung nach IEC 60068-2-6, Test Fc, 10 Frequenzzyklen/Achse
Schock	30 g (11 ms) Prüfung nach IEC 60068-2-27, Test Ea
Korrosionsfestigkeit	96 Std. in 5 % Salznebel, Prüfung nach IEC 60068-2-11, Test Ka
Feuchtigkeitsprüfung	240 Std. in 95 % rel. Feuchte, Prüfung nach IEC 60068-2-78, Test Cab
Masse	ca. 56 g (inkl. Grundgerät)

Die zur Verfügung gestellten Informationen zu unseren Produkten sind nach unserem Wissen genau und zuverlässig, jedoch übernimmt E-T-A keine Verantwortung für den Einsatz in einer Anwendung, die nicht der vorliegenden Spezifikation entspricht. E-T-A behält sich das Recht vor, Spezifikationen im Sinne des technischen Fortschritts jederzeit zu ändern. Maßänderungen sind vorbehalten, bei Bedarf bitte neuestes Maßblatt mit Toleranzen anfordern. Maße, Daten, Abbildungen und Beschreibung sind unverbindlich! Änderungen sowie auch Irrtümer und Druckfehler vorbehalten. Die Bestellbezeichnung der Geräte kann von deren Beschriftung abweichen.

## Beschreibung

Der thermisch-magnetische Kombi-Schutzschalter Typ 3120-N...-...M1-... vereint Überstromschutz und die Funktion eines Ein-Ausschalters in einer Komponente. Das verbaute Thermobimetall sorgt für einen ideal abgestimmten Überlastschutz. Das magnetische Schnellauslösemodul löst den Kombi-Schutzschalter bei Überlastströmen ab dem 4-fachen Nennstrom im Millisekundenbereich aus.

Typ 3120-N...-...M1-... entspricht den Anforderungen der Feuerbeständigkeit nach EN 60335-1: 2007-02 Sicherheit elektrischer Geräte für den Hausgebrauch und ähnliche Zwecke.

## Typische Anwendungsgebiete

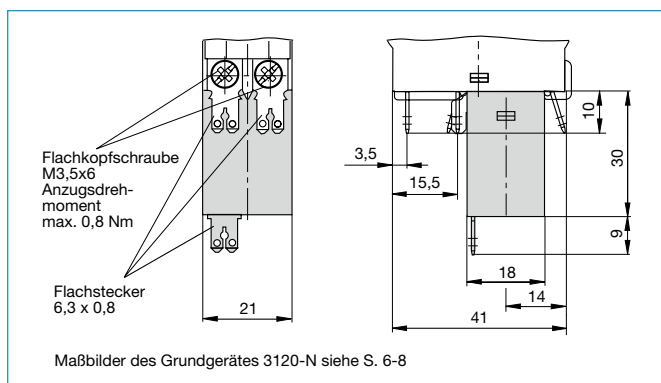
Elektromotoren, Haushalts- und Büromaschinen, elektrische Werkzeuge, Netzgeräte, Ladegeräte

## Nennströme und typische Innenwiderstände

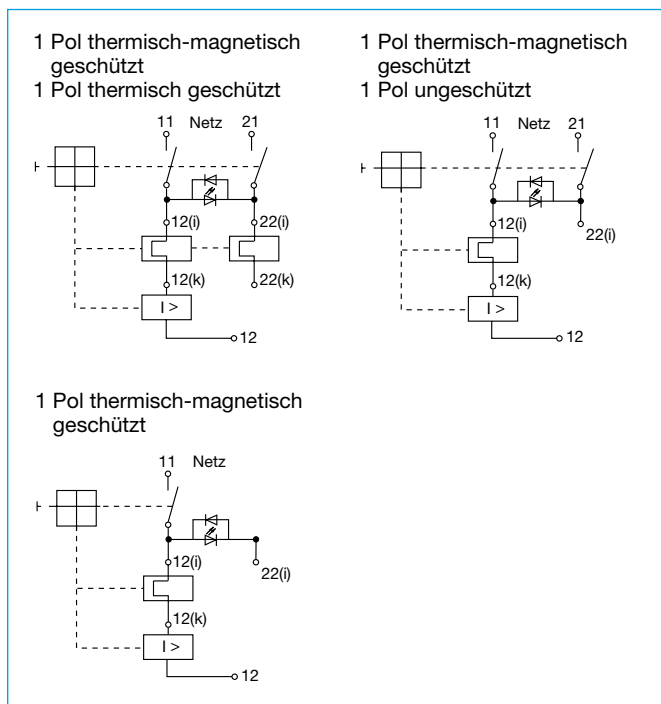
Nennstrom (A)	Innenwiderstand pro Pol (Ω)	
	thermisch-magnetisch	thermisch
0,1	165	94
0,2	42,5	24
0,3	20,2	12
0,4	9,7	5,40
0,5	7,17	4,30
0,6	4,9	3
0,8	2,65	1,50
1	1,49	0,9
1,2	1,25	0,7
1,5	0,74	0,45
2	0,49	0,29
2,5	0,20	0,0785
3	0,14	0,0595
3,5	0,114	0,0565
4	0,092	0,0435
5	0,06	0,0325
6	0,043	0,0215
7	0,030	0,0215
8	0,029	0,02
10	0,021	0,02
12	< 0,02	< 0,02
14	< 0,02	< 0,02
15	< 0,02	< 0,02
16	< 0,02	< 0,02



## Maßbild – Schnellauslösemodul



## Schaltbilder



**Technische Daten**

Nähere Erläuterungen siehe: [www.e-t-a.de/ti\\_d](http://www.e-t-a.de/ti_d)

Nennspannung	AC 240 V, DC 50 V (AC 415 V auf Anfrage)
Nennstrombereich	0,1 ... 16 A

**Lebensdauer 1-polig**

AC 240 V:	0,1 ... 16 A	30 000 Schaltspiele mit 1 x I <sub>N</sub> , induktiv
DC 50 V:	0,1 ... 4 A	30 000 Schaltspiele mit 1 x I <sub>N</sub> , induktiv
	4,5 ... 16 A	30 000 Schaltspiele mit 1 x I <sub>N</sub> , ind. arm
DC 28 V:	0,1 ... 16 A	30 000 Schaltspiele mit 1 x I <sub>N</sub> , induktiv

**Lebensdauer 2-polig**

AC 240 V:	0,1 ... 16 A	50 000 Schaltspiele mit 1 x I <sub>N</sub> , induktiv
DC 50 V:	0,1 ... 16 A	50 000 Schaltspiele mit 1 x I <sub>N</sub> , induktiv

Umgebungstemperatur	-30 ... 60 °C
Isolationskoordination (IEC 60664)	2,5 kV/2 verstärkte Isolation im Betätigungsbereich

Spannungsfestigkeit Betätigungsbereich	Prüfspannung AC 3 000 V
	Strompfad/Strompfad

Isolationswiderstand	> 100 MΩ (DC 500 V)
----------------------	---------------------

Schaltvermögen I<sub>cn</sub> (IEC/EN 60934)

	I <sub>N</sub>	U <sub>N</sub>	I <sub>cn</sub>
1, 2-polig	0,1 ... 2 A	AC 240 V / DC 28 V	100 x I <sub>N</sub>
1-polig	0,1 ... 10 A	DC 50 V	50 A
1-polig	2,5 ... 16 A	AC 240 V / DC 28 V	200 A
2-polig	0,1 ... 2 A	DC 50 V	10 x I <sub>N</sub>
2-polig	2,5 ... 16 A	DC 50 V	250 A
2-polig	2,5 ... 16 A	AC 240 V / DC 28 V	300 A

Schaltvermögen I<sub>nc</sub> (UL 1077)

	I <sub>N</sub>	U <sub>N</sub>	I <sub>nc</sub>
1, 2-polig	0,1...10 A	AC 250 V	2 000 A, C, 1
1, 2-polig	0,1...16 A	AC 125 V	1 000 A, C, 1

**Schutzart (IEC 60529)**

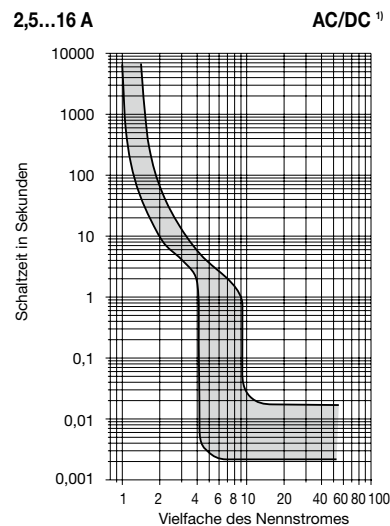
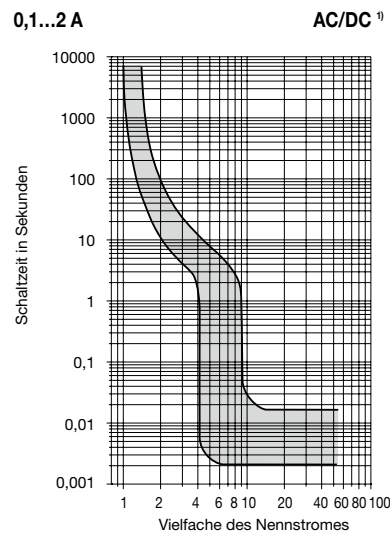
Betätigungsbereich	IP40 mit Spritzwasserschutz IP65
Anschlussbereich	IP00 mit Spritzwasserschutz IP64
Schwingungsfestigkeit	8 g (57-500 Hz), ± 0,61 mm (10-57 Hz) Prüfung nach IEC 60068-2-6, Test Fc, 10 Frequenzzyklen/Achse
Stoßfestigkeit	30 g (11 ms), Prüfung nach IEC 60068-2-27, Test Ea
Korrosionsfestigkeit	96 Std. in 5 % Salznebel, Prüfung nach IEC 60068-2-11, Test Ka
Feuchtigkeitsprüfung	240 Std. in 95 % rel. Feuchte, Prüfung nach IEC 60068-2-78, Test Cab
Masse	ca. 53 g (2-polig) ca. 50 g (1-polig)

**Zulassungen**

Prüfstelle	Prüfnorm	Nennspannung	Nennstrombereich
VDE	IEC / EN 60934	AC 240 V DC 50 V	0,1...16 A 0,1...16 A
UL	UL 1077	AC 250 V AC 125 V	0,1...10 A 0,1...16 A
CSA	C22.2 No 235	AC 250 V DC 125 V	0,1...10 A 0,1...14 A
CQC (CCC)	GB 17701	AC 240 V DC 50 V	0,1...16 A 0,1...16 A

**Zeit/Strom-Kennlinien**

Gesamtabschaltzeit bei Nennspannung und 1- oder 2-poliger Belastung  
Umgebungstemperatur 23 °C



<sup>1)</sup> Bei Gleichstrom liegen die magn. Ansprechwerte um etwa den Faktor 1,25 höher.

Die Zeit/Strom-Kennlinien sind abhängig von den Umgebungstemperaturen. Um eine vorzeitige oder späte Abschaltung zu vermeiden, muss der Schutzschalterennstrom mit einem Temperaturfaktor multipliziert werden (siehe auch Kapitel Technische Informationen).

Umgebungstemperatur °C	-30	-20	-10	0	23	40	50	60
Temperaturfaktor	0,8	0,84	0,88	0,92	1	1,08	1,14	1,23





**Bestellnummernschlüssel**

**Typennummer**  
3120 therm.-magn. Kombi-Schutzschalter mit Wippenbetätigung

**Montageart**

**N3** Schnappbefestigung, Einbauöffnung 50,5 x 21,5 mm

**N5** Schnappbefestigung, Einbauöffnung 44,5 x 22 mm

**Polzahl der Hauptstrombahnen**

**1** 1-polig schaltend und 1-polig therm.-magn. geschützt

**2** 2-polig schaltend und 2-polig geschützt

(1. Pol: thermisch-magnetisch geschützt,  
2. Pol: thermisch geschützt)

**5** 2-polig schaltend und 1-polig therm.-magn. geschützt

**Bauform-Variante**

**1** Standard

**3** mit Betätigungsschutz

**4** mit Spritzwasserschutz (IP65)

**6** Ausführung für Kaltgerätesteckermodule  
X3120-A-B (nur für Montageart N5)

**A** mit Betätigungsschutz und Querbohrung

**Anschluss**

**P7** Flachsteckanschlüsse

**H7** wie P7, Anschlüsse 11 und 21 zusätzlich mit  
Flachkopfschrauben M3,5

**N7** wie P7, mit zusätzlichen Nebenanschlüssen 12(i)  
und 22(i)

**G7** wie N7, Anschlüsse 11 und 21 mit, zusätzlichen  
Flachkopfschrauben M3,5

**Kennlinie**

**M1** mittelträg, therm. 1,01-1,4 x I<sub>N</sub>;  
magn. 4-9 x I<sub>N</sub> AC

**Betätigungselement**

**W** Schaltwippe

**Wippenfarbe und Beleuchtung**

**01** . schwarz unbeleuchtet

**02** . weiß unbeleuchtet

**04** . rot unbeleuchtet

**12** . **Y** weiß beleuchtet

**14** . **R** rot beleuchtet

**15** . **Y** orange beleuchtet

**16** . **T** blau beleuchtet

**19** . **G** grün beleuchtet

**Beschriftung für Schaltwippe**

**A** (nicht für Bauform-Variante 4)

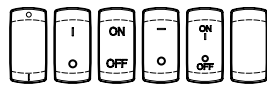
**D**

**F**

**K**

**L**

**X**



**Beleuchtungsspannung**

(= Betriebsspannung)

**1** DC 12 V

**2** DC 24 V

**3** AC 115 V

**4** AC 230 V

**5** DC 48 V

**6** AC 400 V

(nur für 2-polige Varianten)

**Nennstrom**

**0,1...16 A**

3120-N5 2 4 - P7 M1-W 19 D G 4 - 16 A Bestellbeispiel

**Bestellnummernschlüssel**

**Typennummer**  
3120 therm.-magn. Kombi-Schutzschalter mit Drucktastenbetätigung

**Montageart**

**N3** Schnappbefestigung, Einbauöffnung 50,5 x 21,5 mm

**N5** Schnappbefestigung, Einbauöffnung 44,5 x 22 mm

**Polzahl der Hauptstrombahnen**

**1** 1-polig schaltend und 1-polig therm.-magn. geschützt

**2** 2-polig schaltend und 2-polig geschützt

(1. Pol: thermisch-magnetisch geschützt,  
2. Pol: thermisch geschützt)

**5** 2-polig schaltend und 1-polig therm.-magn. geschützt

**Bauform-Variante**

**D** mit Betätigungsschutz

**E** mit Betätigungsschutz und Spritzwasserschutz

**F** mit Einschaltsschutz

**V** mit Einschaltsschutz und Spritzwasserschutz

**Anschluss**

**P7** Flachsteckanschlüsse

**H7** wie P7, Anschlüsse 11 und 21 zusätzlich mit  
Flachkopfschrauben M3,5

**N7** wie P7, mit zusätzlichen Nebenanschlüssen 12(i)  
und 22(i)

**G7** wie N7, Anschlüsse 11 und 21 mit, zusätzlichen  
Flachkopfschrauben M3,5

**Kennlinie**

**M1** mittelträg, therm. 1,01-1,4 x I<sub>N</sub>;  
magn. 4-9 x I<sub>N</sub> AC

**Betätigungselement**

**S** zwei Drucktasten

**Farben der Drucktasten/Beleuchtung**  
(Bauform D und F ohne Spritzwasser-  
schutz)

**GRD** Grün/Rot ohne Beleuchtung

**GRDG** Grün mit LED-Beleuchtung/Rot  
unbeleuchtet

**Farben der Drucktasten/Beleuchtung**  
(Bauform E und V mit Spritzwasser-  
schutz)

**GRX** Grün/Rot ohne Beleuchtung

**GRXG** Grün mit LED-Beleuchtung/Rot  
unbeleuchtet

**Beleuchtungsspannung**

(= Betriebsspannung)

**1** DC 12 V

**2** DC 24 V

**3** AC 115 V

**4** AC 230 V

**5** DC 48 V

**6** AC 400 V

(nur für 2-polige Varianten)

**Nennstrom**

**0,1...16 A**

3120-N3 5 V - P7 M1-S GRXG - 16 A Bestellbeispiel

Bitte beachten Sie unsere Mindestbestellmengen.





1

**Bestellnummernschlüssel**

<b>Typennummer</b>	
<b>3120</b>	thermisch-magnetischer Reset-Schutzschalter mit Drucktaste
<b>Montageart</b>	
<b>N3</b>	Schnappbefestigung, Einbauöffnung 50,5 x 21,5 mm
<b>N5</b>	Schnappbefestigung, Einbauöffnung 44,5 x 22 mm
<b>Polzahl der Hauptstrombahnen</b>	
<b>1</b>	1-polig thermisch-magnetisch geschützt
<b>2</b>	2-polig geschützt (1. Pol: thermisch-magnetisch geschützt, 2. Pol: thermisch geschützt)
<b>5</b>	2-polig, 1-polig thermisch-magnetisch geschützt
<b>Bauform-Variante</b>	
<b>G</b>	Reset-Schutzschalter
<b>Anschluss</b>	
<b>P7</b>	Flachsteckanschlüsse
<b>H7</b>	wie P7, Anschlüsse 11 und 21 zusätzlich mit Flachkopfschrauben M3,5
<b>N7</b>	wie P7, mit zusätzlichen Nebenanschlüssen 12(i) und 22(i)
<b>G7</b>	wie N7, Anschlüsse 11 und 21 mit, zusätzlichen Flachkopfschrauben M3,5
<b>Kennlinie</b>	
<b>M1</b>	mittelträg, therm. 1,01-1,4 x I <sub>N</sub> ; magn. 4-9 x I <sub>N</sub> AC
<b>Betätigungselement</b>	
<b>D</b>	eine Drucktaste
<b>Farbe der Drucktaste</b>	
<b>01</b>	schwarz
<b>Beschriftung der Drucktaste</b>	
<b>X</b>	ohne Beschriftung
<b>Nennstrom</b>	
<b>0,1...16 A</b>	
<b>3120-N3 2 G - P7 M1 - D 01-X 16 A</b>	Bestellbeispiel

Bitte beachten Sie unsere Mindestbestellmengen.

**Kundenspezifische Lösungen**

Sie suchen eine andere Lösung die nicht in unserem Bestellnummernschlüssel enthalten ist? Bitte sprechen Sie uns an.