

## Manette indexable en plastique avec filetage, insert fileté en acier passivé bleu

Description de l'article/illustrations du produit



### Description

#### Matière :

Manette en plastique renforcé de fibre de verre, couronne dentée en zinc injecté haute pression.

Insert en acier, classe de résistance 5.8.

#### Finition :

Pièces en acier zingué, passivé bleu.

#### Nota :

Pour  $L \geq 60$  mm, la longueur du filetage est de 60 mm.

#### Sur demande :

Autres filetages, longueurs de vis, coloris et finitions spéciales.

La cote «H1» est disponible dans d'autres longueurs (prix spécifique).

#### Indication de dessin :

1) Bout plat chanfreiné DIN EN ISO 4753

# Manette indexable en plastique avec filetage, insert fileté en acier passivé bleu

Description de l'article/illustrations du produit

---



## Manette indexable en plastique avec filetage, insert fileté en acier passivé bleu

Description de l'article/illustrations du produit

---



## Manette indexable en plastique avec filetage, insert fileté en acier passivé bleu

Description de l'article/illustrations du produit

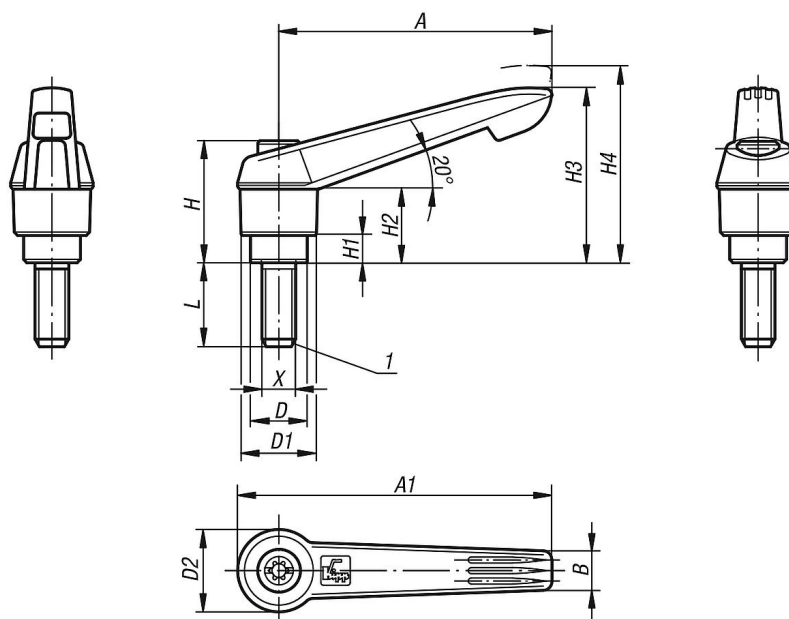


Débrayage de la poignée  
par traction



## Manette indexable en plastique avec filetage, insert fileté en acier passivé bleu

Dessins



### Aperçu des articles

#### Manette indexable avec insert fileté et poignée en plastique

Référence	Couleur du corps de base	Taille	X	D	D1	D2	H	H1	H2	H3	H4	A	A1	B	Nombre de dents	L
K1660.1051X10	gris foncé RAL 7021	1	M5	10	13	14,5	24,5	4	15	30	33,5	40	47	7,5	16	10
K1660.1052X10	orangé pur RAL 2004	1	M5	10	13	14,5	24,5	4	15	30	33,5	40	47	7,5	16	10
K1660.10516X10	jaune colza RAL 1021	1	M5	10	13	14,5	24,5	4	15	30	33,5	40	47	7,5	16	10
K1660.10584X10	rouge trafic RAL 3020	1	M5	10	13	14,5	24,5	4	15	30	33,5	40	47	7,5	16	10
K1660.10586X10	vert sécurité RAL 6032	1	M5	10	13	14,5	24,5	4	15	30	33,5	40	47	7,5	16	10
K1660.10587X10	bleu trafic RAL 5017	1	M5	10	13	14,5	24,5	4	15	30	33,5	40	47	7,5	16	10
K1660.10588X10	gris clair RAL 7035	1	M5	10	13	14,5	24,5	4	15	30	33,5	40	47	7,5	16	10
K1660.1051X15	gris foncé RAL 7021	1	M5	10	13	14,5	24,5	4	15	30	33,5	40	47	7,5	16	15
K1660.1052X15	orangé pur RAL 2004	1	M5	10	13	14,5	24,5	4	15	30	33,5	40	47	7,5	16	15
K1660.10516X15	jaune colza RAL 1021	1	M5	10	13	14,5	24,5	4	15	30	33,5	40	47	7,5	16	15
K1660.10584X15	rouge trafic RAL 3020	1	M5	10	13	14,5	24,5	4	15	30	33,5	40	47	7,5	16	15
K1660.10586X15	vert sécurité RAL 6032	1	M5	10	13	14,5	24,5	4	15	30	33,5	40	47	7,5	16	15
K1660.10587X15	bleu trafic RAL 5017	1	M5	10	13	14,5	24,5	4	15	30	33,5	40	47	7,5	16	15
K1660.10588X15	gris clair RAL 7035	1	M5	10	13	14,5	24,5	4	15	30	33,5	40	47	7,5	16	15
K1660.1051X20	gris foncé RAL 7021	1	M5	10	13	14,5	24,5	4	15	30	33,5	40	47	7,5	16	20
K1660.1052X20	orangé pur RAL 2004	1	M5	10	13	14,5	24,5	4	15	30	33,5	40	47	7,5	16	20
K1660.10516X20	jaune colza RAL 1021	1	M5	10	13	14,5	24,5	4	15	30	33,5	40	47	7,5	16	20
K1660.10584X20	rouge trafic RAL 3020	1	M5	10	13	14,5	24,5	4	15	30	33,5	40	47	7,5	16	20
K1660.10586X20	vert sécurité RAL 6032	1	M5	10	13	14,5	24,5	4	15	30	33,5	40	47	7,5	16	20
K1660.10587X20	bleu trafic RAL 5017	1	M5	10	13	14,5	24,5	4	15	30	33,5	40	47	7,5	16	20
K1660.10588X20	gris clair RAL 7035	1	M5	10	13	14,5	24,5	4	15	30	33,5	40	47	7,5	16	20
K1660.1051X25	gris foncé RAL 7021	1	M5	10	13	14,5	24,5	4	15	30	33,5	40	47	7,5	16	25
K1660.1052X25	orangé pur RAL 2004	1	M5	10	13	14,5	24,5	4	15	30	33,5	40	47	7,5	16	25
K1660.10516X25	jaune colza RAL 1021	1	M5	10	13	14,5	24,5	4	15	30	33,5	40	47	7,5	16	25
K1660.10584X25	rouge trafic RAL 3020	1	M5	10	13	14,5	24,5	4	15	30	33,5	40	47	7,5	16	25
K1660.10586X25	vert sécurité RAL 6032	1	M5	10	13	14,5	24,5	4	15	30	33,5	40	47	7,5	16	25
K1660.10587X25	bleu trafic RAL 5017	1	M5	10	13	14,5	24,5	4	15	30	33,5	40	47	7,5	16	25
K1660.10588X25	gris clair RAL 7035	1	M5	10	13	14,5	24,5	4	15	30	33,5	40	47	7,5	16	25
K1660.1051X30	gris foncé RAL 7021	1	M5	10	13	14,5	24,5	4	15	30	33,5	40	47	7,5	16	30
K1660.1052X30	orangé pur RAL 2004	1	M5	10	13	14,5	24,5	4	15	30	33,5	40	47	7,5	16	30
K1660.10516X30	jaune colza RAL 1021	1	M5	10	13	14,5	24,5	4	15	30	33,5	40	47	7,5	16	30

# Manette indexable en plastique avec filetage, insert fileté en acier passivé bleu

## Aperçu des articles

Référence	Couleur du corps de base	Taille	X	D	D1	D2	H	H1	H2	H3	H4	A	A1	B	Nombre de dents	L
K1660.10584X30	rouge traffic RAL 3020	1	M5	10	13	14,5	24,5	4	15	30	33,5	40	47	7,5	16	30
K1660.10586X30	vert sécurité RAL 6032	1	M5	10	13	14,5	24,5	4	15	30	33,5	40	47	7,5	16	30
K1660.10587X30	bleu traffic RAL 5017	1	M5	10	13	14,5	24,5	4	15	30	33,5	40	47	7,5	16	30
K1660.10588X30	gris clair RAL 7035	1	M5	10	13	14,5	24,5	4	15	30	33,5	40	47	7,5	16	30
K1660.1051X35	gris foncé RAL 7021	1	M5	10	13	14,5	24,5	4	15	30	33,5	40	47	7,5	16	35
K1660.1052X35	orangé pur RAL 2004	1	M5	10	13	14,5	24,5	4	15	30	33,5	40	47	7,5	16	35
K1660.10516X35	jaune colza RAL 1021	1	M5	10	13	14,5	24,5	4	15	30	33,5	40	47	7,5	16	35
K1660.10584X35	rouge traffic RAL 3020	1	M5	10	13	14,5	24,5	4	15	30	33,5	40	47	7,5	16	35
K1660.10586X35	vert sécurité RAL 6032	1	M5	10	13	14,5	24,5	4	15	30	33,5	40	47	7,5	16	35
K1660.10587X35	bleu traffic RAL 5017	1	M5	10	13	14,5	24,5	4	15	30	33,5	40	47	7,5	16	35
K1660.10588X35	gris clair RAL 7035	1	M5	10	13	14,5	24,5	4	15	30	33,5	40	47	7,5	16	35
K1660.1051X40	gris foncé RAL 7021	1	M5	10	13	14,5	24,5	4	15	30	33,5	40	47	7,5	16	40
K1660.1052X40	orangé pur RAL 2004	1	M5	10	13	14,5	24,5	4	15	30	33,5	40	47	7,5	16	40
K1660.10516X40	jaune colza RAL 1021	1	M5	10	13	14,5	24,5	4	15	30	33,5	40	47	7,5	16	40
K1660.10584X40	rouge traffic RAL 3020	1	M5	10	13	14,5	24,5	4	15	30	33,5	40	47	7,5	16	40
K1660.10586X40	vert sécurité RAL 6032	1	M5	10	13	14,5	24,5	4	15	30	33,5	40	47	7,5	16	40
K1660.10587X40	bleu traffic RAL 5017	1	M5	10	13	14,5	24,5	4	15	30	33,5	40	47	7,5	16	40
K1660.10588X40	gris clair RAL 7035	1	M5	10	13	14,5	24,5	4	15	30	33,5	40	47	7,5	16	40
K1660.1051X45	gris foncé RAL 7021	1	M5	10	13	14,5	24,5	4	15	30	33,5	40	47	7,5	16	45
K1660.1052X45	orangé pur RAL 2004	1	M5	10	13	14,5	24,5	4	15	30	33,5	40	47	7,5	16	45
K1660.10516X45	jaune colza RAL 1021	1	M5	10	13	14,5	24,5	4	15	30	33,5	40	47	7,5	16	45
K1660.10584X45	rouge traffic RAL 3020	1	M5	10	13	14,5	24,5	4	15	30	33,5	40	47	7,5	16	45
K1660.10586X45	vert sécurité RAL 6032	1	M5	10	13	14,5	24,5	4	15	30	33,5	40	47	7,5	16	45
K1660.10587X45	bleu traffic RAL 5017	1	M5	10	13	14,5	24,5	4	15	30	33,5	40	47	7,5	16	45
K1660.10588X45	gris clair RAL 7035	1	M5	10	13	14,5	24,5	4	15	30	33,5	40	47	7,5	16	45
K1660.1051X50	gris foncé RAL 7021	1	M5	10	13	14,5	24,5	4	15	30	33,5	40	47	7,5	16	50
K1660.1052X50	orangé pur RAL 2004	1	M5	10	13	14,5	24,5	4	15	30	33,5	40	47	7,5	16	50
K1660.10516X50	jaune colza RAL 1021	1	M5	10	13	14,5	24,5	4	15	30	33,5	40	47	7,5	16	50
K1660.10584X50	rouge traffic RAL 3020	1	M5	10	13	14,5	24,5	4	15	30	33,5	40	47	7,5	16	50
K1660.10586X50	vert sécurité RAL 6032	1	M5	10	13	14,5	24,5	4	15	30	33,5	40	47	7,5	16	50
K1660.10587X50	bleu traffic RAL 5017	1	M5	10	13	14,5	24,5	4	15	30	33,5	40	47	7,5	16	50
K1660.10588X50	gris clair RAL 7035	1	M5	10	13	14,5	24,5	4	15	30	33,5	40	47	7,5	16	50
K1660.1061X10	gris foncé RAL 7021	1	M6	10	13	14,5	24,5	4	15	30	33,5	40	47	7,5	16	10
K1660.1062X10	orangé pur RAL 2004	1	M6	10	13	14,5	24,5	4	15	30	33,5	40	47	7,5	16	10
K1660.10616X10	jaune colza RAL 1021	1	M6	10	13	14,5	24,5	4	15	30	33,5	40	47	7,5	16	10
K1660.10684X10	rouge traffic RAL 3020	1	M6	10	13	14,5	24,5	4	15	30	33,5	40	47	7,5	16	10
K1660.10686X10	vert sécurité RAL 6032	1	M6	10	13	14,5	24,5	4	15	30	33,5	40	47	7,5	16	10
K1660.10687X10	bleu traffic RAL 5017	1	M6	10	13	14,5	24,5	4	15	30	33,5	40	47	7,5	16	10
K1660.10688X10	gris clair RAL 7035	1	M6	10	13	14,5	24,5	4	15	30	33,5	40	47	7,5	16	10
K1660.1061X15	gris foncé RAL 7021	1	M6	10	13	14,5	24,5	4	15	30	33,5	40	47	7,5	16	15
K1660.1062X15	orangé pur RAL 2004	1	M6	10	13	14,5	24,5	4	15	30	33,5	40	47	7,5	16	15
K1660.10616X15	jaune colza RAL 1021	1	M6	10	13	14,5	24,5	4	15	30	33,5	40	47	7,5	16	15
K1660.10684X15	rouge traffic RAL 3020	1	M6	10	13	14,5	24,5	4	15	30	33,5	40	47	7,5	16	15
K1660.10686X15	vert sécurité RAL 6032	1	M6	10	13	14,5	24,5	4	15	30	33,5	40	47	7,5	16	15
K1660.10687X15	bleu traffic RAL 5017	1	M6	10	13	14,5	24,5	4	15	30	33,5	40	47	7,5	16	15
K1660.10688X15	gris clair RAL 7035	1	M6	10	13	14,5	24,5	4	15	30	33,5	40	47	7,5	16	15
K1660.1061X20	gris foncé RAL 7021	1	M6	10	13	14,5	24,5	4	15	30	33,5	40	47	7,5	16	20
K1660.1062X20	orangé pur RAL 2004	1	M6	10	13	14,5	24,5	4	15	30	33,5	40	47	7,5	16	20
K1660.10616X20	jaune colza RAL 1021	1	M6	10	13	14,5	24,5	4	15	30	33,5	40	47	7,5	16	20
K1660.10684X20	rouge traffic RAL 3020	1	M6	10	13	14,5	24,5	4	15	30	33,5	40	47	7,5	16	20
K1660.10686X20	vert sécurité RAL 6032	1	M6	10	13	14,5	24,5	4	15	30	33,5	40	47	7,5	16	20
K1660.10687X20	bleu traffic RAL 5017	1	M6	10	13	14,5	24,5	4	15	30	33,5	40	47	7,5	16	20
K1660.10688X20	gris clair RAL 7035	1	M6	10	13	14,5	24,5	4	15	30	33,5	40	47	7,5	16	20
K1660.1061X25	gris foncé RAL 7021	1	M6	10	13	14,5	24,5	4	15	30	33,5	40	47	7,5	16	25
K1660.1062X25	orangé pur RAL 2004	1	M6	10	13	14,5	24,5	4	15	30	33,5	40	47	7,5	16	25
K1660.10616X25	jaune colza RAL 1021	1	M6	10	13	14,5	24,5	4	15	30	33,5	40	47	7,5	16	25
K1660.10684X25	rouge traffic RAL 3020	1	M6	10	13	14,5	24,5	4	15	30	33,5	40	47	7,5	16	25
K1660.10686X25	vert sécurité RAL 6032	1	M6	10	13	14,5	24,5	4	15	30	33,5	40	47	7,5	16	25
K1660.10687X25	bleu traffic RAL 5017	1	M6	10	13	14,5	24,5	4	15	30	33,5	40	47	7,5	16	25
K1660.10688X25	gris clair RAL 7035	1	M6	10	13	14,5	24,5	4	15	30	33,5	40	47	7,5	16	25
K1660.1061X30	gris foncé RAL 7021	1	M6	10	13	14,5	24,5	4	15	30	33,5	40	47	7,5	16	30

# Manette indexable en plastique avec filetage, insert fileté en acier passivé bleu

## Aperçu des articles

Référence	Couleur du corps de base	Taille	X	D	D1	D2	H	H1	H2	H3	H4	A	A1	B	Nombre de dents	L
K1660.1062X30	orangé pur RAL 2004	1	M6	10	13	14,5	24,5	4	15	30	33,5	40	47	7,5	16	30
K1660.10616X30	jaune colza RAL 1021	1	M6	10	13	14,5	24,5	4	15	30	33,5	40	47	7,5	16	30
K1660.10684X30	rouge traffic RAL 3020	1	M6	10	13	14,5	24,5	4	15	30	33,5	40	47	7,5	16	30
K1660.10686X30	vert sécurité RAL 6032	1	M6	10	13	14,5	24,5	4	15	30	33,5	40	47	7,5	16	30
K1660.10687X30	bleu traffic RAL 5017	1	M6	10	13	14,5	24,5	4	15	30	33,5	40	47	7,5	16	30
K1660.10688X30	gris clair RAL 7035	1	M6	10	13	14,5	24,5	4	15	30	33,5	40	47	7,5	16	30
K1660.1061X35	gris foncé RAL 7021	1	M6	10	13	14,5	24,5	4	15	30	33,5	40	47	7,5	16	35
K1660.1062X35	orangé pur RAL 2004	1	M6	10	13	14,5	24,5	4	15	30	33,5	40	47	7,5	16	35
K1660.10616X35	jaune colza RAL 1021	1	M6	10	13	14,5	24,5	4	15	30	33,5	40	47	7,5	16	35
K1660.10684X35	rouge traffic RAL 3020	1	M6	10	13	14,5	24,5	4	15	30	33,5	40	47	7,5	16	35
K1660.10686X35	vert sécurité RAL 6032	1	M6	10	13	14,5	24,5	4	15	30	33,5	40	47	7,5	16	35
K1660.10687X35	bleu traffic RAL 5017	1	M6	10	13	14,5	24,5	4	15	30	33,5	40	47	7,5	16	35
K1660.10688X35	gris clair RAL 7035	1	M6	10	13	14,5	24,5	4	15	30	33,5	40	47	7,5	16	35
K1660.1061X40	gris foncé RAL 7021	1	M6	10	13	14,5	24,5	4	15	30	33,5	40	47	7,5	16	40
K1660.1062X40	orangé pur RAL 2004	1	M6	10	13	14,5	24,5	4	15	30	33,5	40	47	7,5	16	40
K1660.10616X40	jaune colza RAL 1021	1	M6	10	13	14,5	24,5	4	15	30	33,5	40	47	7,5	16	40
K1660.10684X40	rouge traffic RAL 3020	1	M6	10	13	14,5	24,5	4	15	30	33,5	40	47	7,5	16	40
K1660.10686X40	vert sécurité RAL 6032	1	M6	10	13	14,5	24,5	4	15	30	33,5	40	47	7,5	16	40
K1660.10687X40	bleu traffic RAL 5017	1	M6	10	13	14,5	24,5	4	15	30	33,5	40	47	7,5	16	40
K1660.10688X40	gris clair RAL 7035	1	M6	10	13	14,5	24,5	4	15	30	33,5	40	47	7,5	16	40
K1660.1061X45	gris foncé RAL 7021	1	M6	10	13	14,5	24,5	4	15	30	33,5	40	47	7,5	16	45
K1660.1062X45	orangé pur RAL 2004	1	M6	10	13	14,5	24,5	4	15	30	33,5	40	47	7,5	16	45
K1660.10616X45	jaune colza RAL 1021	1	M6	10	13	14,5	24,5	4	15	30	33,5	40	47	7,5	16	45
K1660.10684X45	rouge traffic RAL 3020	1	M6	10	13	14,5	24,5	4	15	30	33,5	40	47	7,5	16	45
K1660.10686X45	vert sécurité RAL 6032	1	M6	10	13	14,5	24,5	4	15	30	33,5	40	47	7,5	16	45
K1660.10687X45	bleu traffic RAL 5017	1	M6	10	13	14,5	24,5	4	15	30	33,5	40	47	7,5	16	45
K1660.10688X45	gris clair RAL 7035	1	M6	10	13	14,5	24,5	4	15	30	33,5	40	47	7,5	16	45
K1660.1061X50	gris foncé RAL 7021	1	M6	10	13	14,5	24,5	4	15	30	33,5	40	47	7,5	16	50
K1660.1062X50	orangé pur RAL 2004	1	M6	10	13	14,5	24,5	4	15	30	33,5	40	47	7,5	16	50
K1660.10616X50	jaune colza RAL 1021	1	M6	10	13	14,5	24,5	4	15	30	33,5	40	47	7,5	16	50
K1660.10684X50	rouge traffic RAL 3020	1	M6	10	13	14,5	24,5	4	15	30	33,5	40	47	7,5	16	50
K1660.10686X50	vert sécurité RAL 6032	1	M6	10	13	14,5	24,5	4	15	30	33,5	40	47	7,5	16	50
K1660.10687X50	bleu traffic RAL 5017	1	M6	10	13	14,5	24,5	4	15	30	33,5	40	47	7,5	16	50
K1660.10688X50	gris clair RAL 7035	1	M6	10	13	14,5	24,5	4	15	30	33,5	40	47	7,5	16	50
K1660.2061X15	gris foncé RAL 7021	2	M6	13,5	18	19,5	28,5	6,5	17,5	41,5	45,5	65	75	9,5	20	15
K1660.2062X15	orangé pur RAL 2004	2	M6	13,5	18	19,5	28,5	6,5	17,5	41,5	45,5	65	75	9,5	20	15
K1660.20616X15	jaune colza RAL 1021	2	M6	13,5	18	19,5	28,5	6,5	17,5	41,5	45,5	65	75	9,5	20	15
K1660.20684X15	rouge traffic RAL 3020	2	M6	13,5	18	19,5	28,5	6,5	17,5	41,5	45,5	65	75	9,5	20	15
K1660.20686X15	vert sécurité RAL 6032	2	M6	13,5	18	19,5	28,5	6,5	17,5	41,5	45,5	65	75	9,5	20	15
K1660.20687X15	bleu traffic RAL 5017	2	M6	13,5	18	19,5	28,5	6,5	17,5	41,5	45,5	65	75	9,5	20	15
K1660.20688X15	gris clair RAL 7035	2	M6	13,5	18	19,5	28,5	6,5	17,5	41,5	45,5	65	75	9,5	20	15
K1660.2061X20	gris foncé RAL 7021	2	M6	13,5	18	19,5	28,5	6,5	17,5	41,5	45,5	65	75	9,5	20	20
K1660.2062X20	orangé pur RAL 2004	2	M6	13,5	18	19,5	28,5	6,5	17,5	41,5	45,5	65	75	9,5	20	20
K1660.20616X20	jaune colza RAL 1021	2	M6	13,5	18	19,5	28,5	6,5	17,5	41,5	45,5	65	75	9,5	20	20
K1660.20684X20	rouge traffic RAL 3020	2	M6	13,5	18	19,5	28,5	6,5	17,5	41,5	45,5	65	75	9,5	20	20
K1660.20686X20	vert sécurité RAL 6032	2	M6	13,5	18	19,5	28,5	6,5	17,5	41,5	45,5	65	75	9,5	20	20
K1660.20687X20	bleu traffic RAL 5017	2	M6	13,5	18	19,5	28,5	6,5	17,5	41,5	45,5	65	75	9,5	20	20
K1660.20688X20	gris clair RAL 7035	2	M6	13,5	18	19,5	28,5	6,5	17,5	41,5	45,5	65	75	9,5	20	20
K1660.2061X25	gris foncé RAL 7021	2	M6	13,5	18	19,5	28,5	6,5	17,5	41,5	45,5	65	75	9,5	20	25
K1660.2062X25	orangé pur RAL 2004	2	M6	13,5	18	19,5	28,5	6,5	17,5	41,5	45,5	65	75	9,5	20	25
K1660.20616X25	jaune colza RAL 1021	2	M6	13,5	18	19,5	28,5	6,5	17,5	41,5	45,5	65	75	9,5	20	25
K1660.20684X25	rouge traffic RAL 3020	2	M6	13,5	18	19,5	28,5	6,5	17,5	41,5	45,5	65	75	9,5	20	25
K1660.20686X25	vert sécurité RAL 6032	2	M6	13,5	18	19,5	28,5	6,5	17,5	41,5	45,5	65	75	9,5	20	25
K1660.20687X25	bleu traffic RAL 5017	2	M6	13,5	18	19,5	28,5	6,5	17,5	41,5	45,5	65	75	9,5	20	25
K1660.20688X25	gris clair RAL 7035	2	M6	13,5	18	19,5	28,5	6,5	17,5	41,5	45,5	65	75	9,5	20	25
K1660.2061X30	gris foncé RAL 7021	2	M6	13,5	18	19,5	28,5	6,5	17,5	41,5	45,5	65	75	9,5	20	30
K1660.2062X30	orangé pur RAL 2004	2	M6	13,5	18	19,5	28,5	6,5	17,5	41,5	45,5	65	75	9,5	20	30
K1660.20616X30	jaune colza RAL 1021	2	M6	13,5	18	19,5	28,5	6,5	17,5	41,5	45,5	65	75	9,5	20	30
K1660.20684X30	rouge traffic RAL 3020	2	M6	13,5	18	19,5	28,5	6,5	17,5	41,5	45,5	65	75	9,5	20	30
K1660.20686X30	vert sécurité RAL 6032	2	M6	13,5	18	19,5	28,5	6,5	17,5	41,5	45,5	65	75	9,5	20	30
K1660.20687X30	bleu traffic RAL 5017	2	M6	13,5	18	19,5	28,5	6,5	17,5	41,5	45,5	65	75	9,5	20	30

# Manette indexable en plastique avec filetage, insert fileté en acier passivé bleu

## Aperçu des articles

Référence	Couleur du corps de base	Taille	X	D	D1	D2	H	H1	H2	H3	H4	A	A1	B	Nombre de dents	L
K1660.20688X30	gris clair RAL 7035	2	M6	13,5	18	19,5	28,5	6,5	17,5	41,5	45,5	65	75	9,5	20	30
K1660.2061X35	gris foncé RAL 7021	2	M6	13,5	18	19,5	28,5	6,5	17,5	41,5	45,5	65	75	9,5	20	35
K1660.2062X35	orangé pur RAL 2004	2	M6	13,5	18	19,5	28,5	6,5	17,5	41,5	45,5	65	75	9,5	20	35
K1660.20616X35	jaune colza RAL 1021	2	M6	13,5	18	19,5	28,5	6,5	17,5	41,5	45,5	65	75	9,5	20	35
K1660.20684X35	rouge trafic RAL 3020	2	M6	13,5	18	19,5	28,5	6,5	17,5	41,5	45,5	65	75	9,5	20	35
K1660.20686X35	vert sécurité RAL 6032	2	M6	13,5	18	19,5	28,5	6,5	17,5	41,5	45,5	65	75	9,5	20	35
K1660.20687X35	bleu trafic RAL 5017	2	M6	13,5	18	19,5	28,5	6,5	17,5	41,5	45,5	65	75	9,5	20	35
K1660.20688X35	gris clair RAL 7035	2	M6	13,5	18	19,5	28,5	6,5	17,5	41,5	45,5	65	75	9,5	20	35
K1660.2061X40	gris foncé RAL 7021	2	M6	13,5	18	19,5	28,5	6,5	17,5	41,5	45,5	65	75	9,5	20	40
K1660.2062X40	orangé pur RAL 2004	2	M6	13,5	18	19,5	28,5	6,5	17,5	41,5	45,5	65	75	9,5	20	40
K1660.20616X40	jaune colza RAL 1021	2	M6	13,5	18	19,5	28,5	6,5	17,5	41,5	45,5	65	75	9,5	20	40
K1660.20684X40	rouge trafic RAL 3020	2	M6	13,5	18	19,5	28,5	6,5	17,5	41,5	45,5	65	75	9,5	20	40
K1660.20686X40	vert sécurité RAL 6032	2	M6	13,5	18	19,5	28,5	6,5	17,5	41,5	45,5	65	75	9,5	20	40
K1660.20687X40	bleu trafic RAL 5017	2	M6	13,5	18	19,5	28,5	6,5	17,5	41,5	45,5	65	75	9,5	20	40
K1660.20688X40	gris clair RAL 7035	2	M6	13,5	18	19,5	28,5	6,5	17,5	41,5	45,5	65	75	9,5	20	40
K1660.2061X45	gris foncé RAL 7021	2	M6	13,5	18	19,5	28,5	6,5	17,5	41,5	45,5	65	75	9,5	20	45
K1660.2062X45	orangé pur RAL 2004	2	M6	13,5	18	19,5	28,5	6,5	17,5	41,5	45,5	65	75	9,5	20	45
K1660.20616X45	jaune colza RAL 1021	2	M6	13,5	18	19,5	28,5	6,5	17,5	41,5	45,5	65	75	9,5	20	45
K1660.20684X45	rouge trafic RAL 3020	2	M6	13,5	18	19,5	28,5	6,5	17,5	41,5	45,5	65	75	9,5	20	45
K1660.20686X45	vert sécurité RAL 6032	2	M6	13,5	18	19,5	28,5	6,5	17,5	41,5	45,5	65	75	9,5	20	45
K1660.20687X45	bleu trafic RAL 5017	2	M6	13,5	18	19,5	28,5	6,5	17,5	41,5	45,5	65	75	9,5	20	45
K1660.20688X45	gris clair RAL 7035	2	M6	13,5	18	19,5	28,5	6,5	17,5	41,5	45,5	65	75	9,5	20	45
K1660.2061X50	gris foncé RAL 7021	2	M6	13,5	18	19,5	28,5	6,5	17,5	41,5	45,5	65	75	9,5	20	50
K1660.2062X50	orangé pur RAL 2004	2	M6	13,5	18	19,5	28,5	6,5	17,5	41,5	45,5	65	75	9,5	20	50
K1660.20616X50	jaune colza RAL 1021	2	M6	13,5	18	19,5	28,5	6,5	17,5	41,5	45,5	65	75	9,5	20	50
K1660.20684X50	rouge trafic RAL 3020	2	M6	13,5	18	19,5	28,5	6,5	17,5	41,5	45,5	65	75	9,5	20	50
K1660.20686X50	vert sécurité RAL 6032	2	M6	13,5	18	19,5	28,5	6,5	17,5	41,5	45,5	65	75	9,5	20	50
K1660.20687X50	bleu trafic RAL 5017	2	M6	13,5	18	19,5	28,5	6,5	17,5	41,5	45,5	65	75	9,5	20	50
K1660.20688X50	gris clair RAL 7035	2	M6	13,5	18	19,5	28,5	6,5	17,5	41,5	45,5	65	75	9,5	20	50
K1660.2061X55	gris foncé RAL 7021	2	M6	13,5	18	19,5	28,5	6,5	17,5	41,5	45,5	65	75	9,5	20	55
K1660.2062X55	orangé pur RAL 2004	2	M6	13,5	18	19,5	28,5	6,5	17,5	41,5	45,5	65	75	9,5	20	55
K1660.20616X55	jaune colza RAL 1021	2	M6	13,5	18	19,5	28,5	6,5	17,5	41,5	45,5	65	75	9,5	20	55
K1660.20684X55	rouge trafic RAL 3020	2	M6	13,5	18	19,5	28,5	6,5	17,5	41,5	45,5	65	75	9,5	20	55
K1660.20686X55	vert sécurité RAL 6032	2	M6	13,5	18	19,5	28,5	6,5	17,5	41,5	45,5	65	75	9,5	20	55
K1660.20687X55	bleu trafic RAL 5017	2	M6	13,5	18	19,5	28,5	6,5	17,5	41,5	45,5	65	75	9,5	20	55
K1660.20688X55	gris clair RAL 7035	2	M6	13,5	18	19,5	28,5	6,5	17,5	41,5	45,5	65	75	9,5	20	55
K1660.2061X60	gris foncé RAL 7021	2	M6	13,5	18	19,5	28,5	6,5	17,5	41,5	45,5	65	75	9,5	20	60
K1660.2062X60	orangé pur RAL 2004	2	M6	13,5	18	19,5	28,5	6,5	17,5	41,5	45,5	65	75	9,5	20	60
K1660.20616X60	jaune colza RAL 1021	2	M6	13,5	18	19,5	28,5	6,5	17,5	41,5	45,5	65	75	9,5	20	60
K1660.20684X60	rouge trafic RAL 3020	2	M6	13,5	18	19,5	28,5	6,5	17,5	41,5	45,5	65	75	9,5	20	60
K1660.20686X60	vert sécurité RAL 6032	2	M6	13,5	18	19,5	28,5	6,5	17,5	41,5	45,5	65	75	9,5	20	60
K1660.20687X60	bleu trafic RAL 5017	2	M6	13,5	18	19,5	28,5	6,5	17,5	41,5	45,5	65	75	9,5	20	60
K1660.20688X60	gris clair RAL 7035	2	M6	13,5	18	19,5	28,5	6,5	17,5	41,5	45,5	65	75	9,5	20	60
K1660.2081X15	gris foncé RAL 7021	2	M8	13,5	18	19,5	28,5	6,5	17,5	41,5	45,5	65	75	9,5	20	15
K1660.2082X15	orangé pur RAL 2004	2	M8	13,5	18	19,5	28,5	6,5	17,5	41,5	45,5	65	75	9,5	20	15
K1660.20816X15	jaune colza RAL 1021	2	M8	13,5	18	19,5	28,5	6,5	17,5	41,5	45,5	65	75	9,5	20	15
K1660.20884X15	rouge trafic RAL 3020	2	M8	13,5	18	19,5	28,5	6,5	17,5	41,5	45,5	65	75	9,5	20	15
K1660.20886X15	vert sécurité RAL 6032	2	M8	13,5	18	19,5	28,5	6,5	17,5	41,5	45,5	65	75	9,5	20	15
K1660.20887X15	bleu trafic RAL 5017	2	M8	13,5	18	19,5	28,5	6,5	17,5	41,5	45,5	65	75	9,5	20	15
K1660.20888X15	gris clair RAL 7035	2	M8	13,5	18	19,5	28,5	6,5	17,5	41,5	45,5	65	75	9,5	20	15
K1660.2081X20	gris foncé RAL 7021	2	M8	13,5	18	19,5	28,5	6,5	17,5	41,5	45,5	65	75	9,5	20	20
K1660.2082X20	orangé pur RAL 2004	2	M8	13,5	18	19,5	28,5	6,5	17,5	41,5	45,5	65	75	9,5	20	20
K1660.20816X20	jaune colza RAL 1021	2	M8	13,5	18	19,5	28,5	6,5	17,5	41,5	45,5	65	75	9,5	20	20
K1660.20884X20	rouge trafic RAL 3020	2	M8	13,5	18	19,5	28,5	6,5	17,5	41,5	45,5	65	75	9,5	20	20
K1660.20886X20	vert sécurité RAL 6032	2	M8	13,5	18	19,5	28,5	6,5	17,5	41,5	45,5	65	75	9,5	20	20
K1660.20887X20	bleu trafic RAL 5017	2	M8	13,5	18	19,5	28,5	6,5	17,5	41,5	45,5	65	75	9,5	20	20
K1660.20888X20	gris clair RAL 7035	2	M8	13,5	18	19,5	28,5	6,5	17,5	41,5	45,5	65	75	9,5	20	20
K1660.2081X25	gris foncé RAL 7021	2	M8	13,5	18	19,5	28,5	6,5	17,5	41,5	45,5	65	75	9,5	20	25
K1660.2082X25	orangé pur RAL 2004	2	M8	13,5	18	19,5	28,5	6,5	17,5	41,5	45,5	65	75	9,5	20	25
K1660.20816X25	jaune colza RAL 1021	2	M8	13,5	18	19,5	28,5	6,5	17,5	41,5	45,5	65	75	9,5	20	25
K1660.20884X25	rouge trafic RAL 3020	2	M8	13,5	18	19,5	28,5	6,5	17,5	41,5	45,5	65	75	9,5	20	25



# Manette indexable en plastique avec filetage, insert fileté en acier passivé bleu

## Aperçu des articles

Référence	Couleur du corps de base	Taille	X	D	D1	D2	H	H1	H2	H3	H4	A	A1	B	Nombre de dents	L
K1660.20886X25	vert sécurité RAL 6032	2	M8	13,5	18	19,5	28,5	6,5	17,5	41,5	45,5	65	75	9,5	20	25
K1660.20887X25	bleu trafic RAL 5017	2	M8	13,5	18	19,5	28,5	6,5	17,5	41,5	45,5	65	75	9,5	20	25
K1660.20888X25	gris clair RAL 7035	2	M8	13,5	18	19,5	28,5	6,5	17,5	41,5	45,5	65	75	9,5	20	25
K1660.2081X30	gris foncé RAL 7021	2	M8	13,5	18	19,5	28,5	6,5	17,5	41,5	45,5	65	75	9,5	20	30
K1660.2082X30	orangé pur RAL 2004	2	M8	13,5	18	19,5	28,5	6,5	17,5	41,5	45,5	65	75	9,5	20	30
K1660.20816X30	jaune colza RAL 1021	2	M8	13,5	18	19,5	28,5	6,5	17,5	41,5	45,5	65	75	9,5	20	30
K1660.20884X30	rouge trafic RAL 3020	2	M8	13,5	18	19,5	28,5	6,5	17,5	41,5	45,5	65	75	9,5	20	30
K1660.20886X30	vert sécurité RAL 6032	2	M8	13,5	18	19,5	28,5	6,5	17,5	41,5	45,5	65	75	9,5	20	30
K1660.20887X30	bleu trafic RAL 5017	2	M8	13,5	18	19,5	28,5	6,5	17,5	41,5	45,5	65	75	9,5	20	30
K1660.20888X30	gris clair RAL 7035	2	M8	13,5	18	19,5	28,5	6,5	17,5	41,5	45,5	65	75	9,5	20	30
K1660.2081X35	gris foncé RAL 7021	2	M8	13,5	18	19,5	28,5	6,5	17,5	41,5	45,5	65	75	9,5	20	35
K1660.2082X35	orangé pur RAL 2004	2	M8	13,5	18	19,5	28,5	6,5	17,5	41,5	45,5	65	75	9,5	20	35
K1660.20816X35	jaune colza RAL 1021	2	M8	13,5	18	19,5	28,5	6,5	17,5	41,5	45,5	65	75	9,5	20	35
K1660.20884X35	rouge trafic RAL 3020	2	M8	13,5	18	19,5	28,5	6,5	17,5	41,5	45,5	65	75	9,5	20	35
K1660.20886X35	vert sécurité RAL 6032	2	M8	13,5	18	19,5	28,5	6,5	17,5	41,5	45,5	65	75	9,5	20	35
K1660.20887X35	bleu trafic RAL 5017	2	M8	13,5	18	19,5	28,5	6,5	17,5	41,5	45,5	65	75	9,5	20	35
K1660.20888X35	gris clair RAL 7035	2	M8	13,5	18	19,5	28,5	6,5	17,5	41,5	45,5	65	75	9,5	20	35
K1660.2081X40	gris foncé RAL 7021	2	M8	13,5	18	19,5	28,5	6,5	17,5	41,5	45,5	65	75	9,5	20	40
K1660.2082X40	orangé pur RAL 2004	2	M8	13,5	18	19,5	28,5	6,5	17,5	41,5	45,5	65	75	9,5	20	40
K1660.20816X40	jaune colza RAL 1021	2	M8	13,5	18	19,5	28,5	6,5	17,5	41,5	45,5	65	75	9,5	20	40
K1660.20884X40	rouge trafic RAL 3020	2	M8	13,5	18	19,5	28,5	6,5	17,5	41,5	45,5	65	75	9,5	20	40
K1660.20886X40	vert sécurité RAL 6032	2	M8	13,5	18	19,5	28,5	6,5	17,5	41,5	45,5	65	75	9,5	20	40
K1660.20887X40	bleu trafic RAL 5017	2	M8	13,5	18	19,5	28,5	6,5	17,5	41,5	45,5	65	75	9,5	20	40
K1660.20888X40	gris clair RAL 7035	2	M8	13,5	18	19,5	28,5	6,5	17,5	41,5	45,5	65	75	9,5	20	40
K1660.2081X45	gris foncé RAL 7021	2	M8	13,5	18	19,5	28,5	6,5	17,5	41,5	45,5	65	75	9,5	20	45
K1660.2082X45	orangé pur RAL 2004	2	M8	13,5	18	19,5	28,5	6,5	17,5	41,5	45,5	65	75	9,5	20	45
K1660.20816X45	jaune colza RAL 1021	2	M8	13,5	18	19,5	28,5	6,5	17,5	41,5	45,5	65	75	9,5	20	45
K1660.20884X45	rouge trafic RAL 3020	2	M8	13,5	18	19,5	28,5	6,5	17,5	41,5	45,5	65	75	9,5	20	45
K1660.20886X45	vert sécurité RAL 6032	2	M8	13,5	18	19,5	28,5	6,5	17,5	41,5	45,5	65	75	9,5	20	45
K1660.20887X45	bleu trafic RAL 5017	2	M8	13,5	18	19,5	28,5	6,5	17,5	41,5	45,5	65	75	9,5	20	45
K1660.20888X45	gris clair RAL 7035	2	M8	13,5	18	19,5	28,5	6,5	17,5	41,5	45,5	65	75	9,5	20	45
K1660.2081X50	gris foncé RAL 7021	2	M8	13,5	18	19,5	28,5	6,5	17,5	41,5	45,5	65	75	9,5	20	50
K1660.2082X50	orangé pur RAL 2004	2	M8	13,5	18	19,5	28,5	6,5	17,5	41,5	45,5	65	75	9,5	20	50
K1660.20816X50	jaune colza RAL 1021	2	M8	13,5	18	19,5	28,5	6,5	17,5	41,5	45,5	65	75	9,5	20	50
K1660.20884X50	rouge trafic RAL 3020	2	M8	13,5	18	19,5	28,5	6,5	17,5	41,5	45,5	65	75	9,5	20	50
K1660.20886X50	vert sécurité RAL 6032	2	M8	13,5	18	19,5	28,5	6,5	17,5	41,5	45,5	65	75	9,5	20	50
K1660.20887X50	bleu trafic RAL 5017	2	M8	13,5	18	19,5	28,5	6,5	17,5	41,5	45,5	65	75	9,5	20	50
K1660.20888X50	gris clair RAL 7035	2	M8	13,5	18	19,5	28,5	6,5	17,5	41,5	45,5	65	75	9,5	20	50
K1660.2081X55	gris foncé RAL 7021	2	M8	13,5	18	19,5	28,5	6,5	17,5	41,5	45,5	65	75	9,5	20	55
K1660.2082X55	orangé pur RAL 2004	2	M8	13,5	18	19,5	28,5	6,5	17,5	41,5	45,5	65	75	9,5	20	55
K1660.20816X55	jaune colza RAL 1021	2	M8	13,5	18	19,5	28,5	6,5	17,5	41,5	45,5	65	75	9,5	20	55
K1660.20884X55	rouge trafic RAL 3020	2	M8	13,5	18	19,5	28,5	6,5	17,5	41,5	45,5	65	75	9,5	20	55
K1660.20886X55	vert sécurité RAL 6032	2	M8	13,5	18	19,5	28,5	6,5	17,5	41,5	45,5	65	75	9,5	20	55
K1660.20887X55	bleu trafic RAL 5017	2	M8	13,5	18	19,5	28,5	6,5	17,5	41,5	45,5	65	75	9,5	20	55
K1660.20888X55	gris clair RAL 7035	2	M8	13,5	18	19,5	28,5	6,5	17,5	41,5	45,5	65	75	9,5	20	55
K1660.2081X60	gris foncé RAL 7021	2	M8	13,5	18	19,5	28,5	6,5	17,5	41,5	45,5	65	75	9,5	20	60
K1660.2082X60	orangé pur RAL 2004	2	M8	13,5	18	19,5	28,5	6,5	17,5	41,5	45,5	65	75	9,5	20	60
K1660.20816X60	jaune colza RAL 1021	2	M8	13,5	18	19,5	28,5	6,5	17,5	41,5	45,5	65	75	9,5	20	60
K1660.20884X60	rouge trafic RAL 3020	2	M8	13,5	18	19,5	28,5	6,5	17,5	41,5	45,5	65	75	9,5	20	60
K1660.20886X60	vert sécurité RAL 6032	2	M8	13,5	18	19,5	28,5	6,5	17,5	41,5	45,5	65	75	9,5	20	60
K1660.20887X60	bleu trafic RAL 5017	2	M8	13,5	18	19,5	28,5	6,5	17,5	41,5	45,5	65	75	9,5	20	60
K1660.20888X60	gris clair RAL 7035	2	M8	13,5	18	19,5	28,5	6,5	17,5	41,5	45,5	65	75	9,5	20	60
K1660.2101X15	gris foncé RAL 7021	2	M10	13,5	18	19,5	28,5	6,5	17,5	41,5	45,5	65	75	9,5	20	15
K1660.2102X15	orangé pur RAL 2004	2	M10	13,5	18	19,5	28,5	6,5	17,5	41,5	45,5	65	75	9,5	20	15
K1660.21016X15	jaune colza RAL 1021	2	M10	13,5	18	19,5	28,5	6,5	17,5	41,5	45,5	65	75	9,5	20	15
K1660.21084X15	rouge trafic RAL 3020	2	M10	13,5	18	19,5	28,5	6,5	17,5	41,5	45,5	65	75	9,5	20	15
K1660.21086X15	vert sécurité RAL 6032	2	M10	13,5	18	19,5	28,5	6,5	17,5	41,5	45,5	65	75	9,5	20	15
K1660.21087X15	bleu trafic RAL 5017	2	M10	13,5	18	19,5	28,5	6,5	17,5	41,5	45,5	65	75	9,5	20	15
K1660.21088X15	gris clair RAL 7035	2	M10	13,5	18	19,5	28,5	6,5	17,5	41,5	45,5	65	75	9,5	20	15
K1660.2101X20	gris foncé RAL 7021	2	M10	13,5	18	19,5	28,5	6,5	17,5	41,5	45,5	65	75	9,5	20	20
K1660.2102X20	orangé pur RAL 2004	2	M10	13,5	18	19,5	28,5	6,5	17,5	41,5	45,5	65	75	9,5	20	20

# Manette indexable en plastique avec filetage, insert fileté en acier passivé bleu

## Aperçu des articles

Référence	Couleur du corps de base	Taille	X	D	D1	D2	H	H1	H2	H3	H4	A	A1	B	Nombre de dents	L
K1660.21016X20	jaune colza RAL 1021	2	M10	13,5	18	19,5	28,5	6,5	17,5	41,5	45,5	65	75	9,5	20	20
K1660.21084X20	rouge traffic RAL 3020	2	M10	13,5	18	19,5	28,5	6,5	17,5	41,5	45,5	65	75	9,5	20	20
K1660.21086X20	vert sécurité RAL 6032	2	M10	13,5	18	19,5	28,5	6,5	17,5	41,5	45,5	65	75	9,5	20	20
K1660.21087X20	bleu traffic RAL 5017	2	M10	13,5	18	19,5	28,5	6,5	17,5	41,5	45,5	65	75	9,5	20	20
K1660.21088X20	gris clair RAL 7035	2	M10	13,5	18	19,5	28,5	6,5	17,5	41,5	45,5	65	75	9,5	20	20
K1660.2101X25	gris foncé RAL 7021	2	M10	13,5	18	19,5	28,5	6,5	17,5	41,5	45,5	65	75	9,5	20	25
K1660.2102X25	orangé pur RAL 2004	2	M10	13,5	18	19,5	28,5	6,5	17,5	41,5	45,5	65	75	9,5	20	25
K1660.21016X25	jaune colza RAL 1021	2	M10	13,5	18	19,5	28,5	6,5	17,5	41,5	45,5	65	75	9,5	20	25
K1660.21084X25	rouge traffic RAL 3020	2	M10	13,5	18	19,5	28,5	6,5	17,5	41,5	45,5	65	75	9,5	20	25
K1660.21086X25	vert sécurité RAL 6032	2	M10	13,5	18	19,5	28,5	6,5	17,5	41,5	45,5	65	75	9,5	20	25
K1660.21087X25	bleu traffic RAL 5017	2	M10	13,5	18	19,5	28,5	6,5	17,5	41,5	45,5	65	75	9,5	20	25
K1660.21088X25	gris clair RAL 7035	2	M10	13,5	18	19,5	28,5	6,5	17,5	41,5	45,5	65	75	9,5	20	25
K1660.2101X30	gris foncé RAL 7021	2	M10	13,5	18	19,5	28,5	6,5	17,5	41,5	45,5	65	75	9,5	20	30
K1660.2102X30	orangé pur RAL 2004	2	M10	13,5	18	19,5	28,5	6,5	17,5	41,5	45,5	65	75	9,5	20	30
K1660.21016X30	jaune colza RAL 1021	2	M10	13,5	18	19,5	28,5	6,5	17,5	41,5	45,5	65	75	9,5	20	30
K1660.21084X30	rouge traffic RAL 3020	2	M10	13,5	18	19,5	28,5	6,5	17,5	41,5	45,5	65	75	9,5	20	30
K1660.21086X30	vert sécurité RAL 6032	2	M10	13,5	18	19,5	28,5	6,5	17,5	41,5	45,5	65	75	9,5	20	30
K1660.21087X30	bleu traffic RAL 5017	2	M10	13,5	18	19,5	28,5	6,5	17,5	41,5	45,5	65	75	9,5	20	30
K1660.21088X30	gris clair RAL 7035	2	M10	13,5	18	19,5	28,5	6,5	17,5	41,5	45,5	65	75	9,5	20	30
K1660.2101X35	gris foncé RAL 7021	2	M10	13,5	18	19,5	28,5	6,5	17,5	41,5	45,5	65	75	9,5	20	35
K1660.2102X35	orangé pur RAL 2004	2	M10	13,5	18	19,5	28,5	6,5	17,5	41,5	45,5	65	75	9,5	20	35
K1660.21016X35	jaune colza RAL 1021	2	M10	13,5	18	19,5	28,5	6,5	17,5	41,5	45,5	65	75	9,5	20	35
K1660.21084X35	rouge traffic RAL 3020	2	M10	13,5	18	19,5	28,5	6,5	17,5	41,5	45,5	65	75	9,5	20	35
K1660.21086X35	vert sécurité RAL 6032	2	M10	13,5	18	19,5	28,5	6,5	17,5	41,5	45,5	65	75	9,5	20	35
K1660.21087X35	bleu traffic RAL 5017	2	M10	13,5	18	19,5	28,5	6,5	17,5	41,5	45,5	65	75	9,5	20	35
K1660.21088X35	gris clair RAL 7035	2	M10	13,5	18	19,5	28,5	6,5	17,5	41,5	45,5	65	75	9,5	20	35
K1660.2101X40	gris foncé RAL 7021	2	M10	13,5	18	19,5	28,5	6,5	17,5	41,5	45,5	65	75	9,5	20	40
K1660.2102X40	orangé pur RAL 2004	2	M10	13,5	18	19,5	28,5	6,5	17,5	41,5	45,5	65	75	9,5	20	40
K1660.21016X40	jaune colza RAL 1021	2	M10	13,5	18	19,5	28,5	6,5	17,5	41,5	45,5	65	75	9,5	20	40
K1660.21084X40	rouge traffic RAL 3020	2	M10	13,5	18	19,5	28,5	6,5	17,5	41,5	45,5	65	75	9,5	20	40
K1660.21086X40	vert sécurité RAL 6032	2	M10	13,5	18	19,5	28,5	6,5	17,5	41,5	45,5	65	75	9,5	20	40
K1660.21087X40	bleu traffic RAL 5017	2	M10	13,5	18	19,5	28,5	6,5	17,5	41,5	45,5	65	75	9,5	20	40
K1660.21088X40	gris clair RAL 7035	2	M10	13,5	18	19,5	28,5	6,5	17,5	41,5	45,5	65	75	9,5	20	40
K1660.2101X45	gris foncé RAL 7021	2	M10	13,5	18	19,5	28,5	6,5	17,5	41,5	45,5	65	75	9,5	20	45
K1660.2102X45	orangé pur RAL 2004	2	M10	13,5	18	19,5	28,5	6,5	17,5	41,5	45,5	65	75	9,5	20	45
K1660.21016X45	jaune colza RAL 1021	2	M10	13,5	18	19,5	28,5	6,5	17,5	41,5	45,5	65	75	9,5	20	45
K1660.21084X45	rouge traffic RAL 3020	2	M10	13,5	18	19,5	28,5	6,5	17,5	41,5	45,5	65	75	9,5	20	45
K1660.21086X45	vert sécurité RAL 6032	2	M10	13,5	18	19,5	28,5	6,5	17,5	41,5	45,5	65	75	9,5	20	45
K1660.21087X45	bleu traffic RAL 5017	2	M10	13,5	18	19,5	28,5	6,5	17,5	41,5	45,5	65	75	9,5	20	45
K1660.21088X45	gris clair RAL 7035	2	M10	13,5	18	19,5	28,5	6,5	17,5	41,5	45,5	65	75	9,5	20	45
K1660.2101X50	gris foncé RAL 7021	2	M10	13,5	18	19,5	28,5	6,5	17,5	41,5	45,5	65	75	9,5	20	50
K1660.2102X50	orangé pur RAL 2004	2	M10	13,5	18	19,5	28,5	6,5	17,5	41,5	45,5	65	75	9,5	20	50
K1660.21016X50	jaune colza RAL 1021	2	M10	13,5	18	19,5	28,5	6,5	17,5	41,5	45,5	65	75	9,5	20	50
K1660.21084X50	rouge traffic RAL 3020	2	M10	13,5	18	19,5	28,5	6,5	17,5	41,5	45,5	65	75	9,5	20	50
K1660.21086X50	vert sécurité RAL 6032	2	M10	13,5	18	19,5	28,5	6,5	17,5	41,5	45,5	65	75	9,5	20	50
K1660.21087X50	bleu traffic RAL 5017	2	M10	13,5	18	19,5	28,5	6,5	17,5	41,5	45,5	65	75	9,5	20	50
K1660.21088X50	gris clair RAL 7035	2	M10	13,5	18	19,5	28,5	6,5	17,5	41,5	45,5	65	75	9,5	20	50
K1660.2101X55	gris foncé RAL 7021	2	M10	13,5	18	19,5	28,5	6,5	17,5	41,5	45,5	65	75	9,5	20	55
K1660.2102X55	orangé pur RAL 2004	2	M10	13,5	18	19,5	28,5	6,5	17,5	41,5	45,5	65	75	9,5	20	55
K1660.21016X55	jaune colza RAL 1021	2	M10	13,5	18	19,5	28,5	6,5	17,5	41,5	45,5	65	75	9,5	20	55
K1660.21084X55	rouge traffic RAL 3020	2	M10	13,5	18	19,5	28,5	6,5	17,5	41,5	45,5	65	75	9,5	20	55
K1660.21086X55	vert sécurité RAL 6032	2	M10	13,5	18	19,5	28,5	6,5	17,5	41,5	45,5	65	75	9,5	20	55
K1660.21087X55	bleu traffic RAL 5017	2	M10	13,5	18	19,5	28,5	6,5	17,5	41,5	45,5	65	75	9,5	20	55
K1660.21088X55	gris clair RAL 7035	2	M10	13,5	18	19,5	28,5	6,5	17,5	41,5	45,5	65	75	9,5	20	55
K1660.2101X60	gris foncé RAL 7021	2	M10	13,5	18	19,5	28,5	6,5	17,5	41,5	45,5	65	75	9,5	20	60
K1660.2102X60	orangé pur RAL 2004	2	M10	13,5	18	19,5	28,5	6,5	17,5	41,5	45,5	65	75	9,5	20	60
K1660.21016X60	jaune colza RAL 1021	2	M10	13,5	18	19,5	28,5	6,5	17,5	41,5	45,5	65	75	9,5	20	60
K1660.21084X60	rouge traffic RAL 3020	2	M10	13,5	18	19,5	28,5	6,5	17,5	41,5	45,5	65	75	9,5	20	60
K1660.21086X60	vert sécurité RAL 6032	2	M10	13,5	18	19,5	28,5	6,5	17,5	41,5	45,5	65	75	9,5	20	60
K1660.21087X60	bleu traffic RAL 5017	2	M10	13,5	18	19,5	28,5	6,5	17,5	41,5	45,5	65	75	9,5	20	60
K1660.21088X60	gris clair RAL 7035	2	M10	13,5	18	19,5	28,5	6,5	17,5	41,5	45,5	65	75	9,5	20	60

# Manette indexable en plastique avec filetage, insert fileté en acier passivé bleu

## Aperçu des articles

Référence	Couleur du corps de base	Taille	X	D	D1	D2	H	H1	H2	H3	H4	A	A1	B	Nombre de dents	L
K1660.3081X15	gris foncé RAL 7021	3	M8	16	21,5	23	37	10	24	53,5	58	80	91,5	11	22	15
K1660.3082X15	orangé pur RAL 2004	3	M8	16	21,5	23	37	10	24	53,5	58	80	91,5	11	22	15
K1660.30816X15	jaune colza RAL 1021	3	M8	16	21,5	23	37	10	24	53,5	58	80	91,5	11	22	15
K1660.30884X15	rouge traffic RAL 3020	3	M8	16	21,5	23	37	10	24	53,5	58	80	91,5	11	22	15
K1660.30886X15	vert sécurité RAL 6032	3	M8	16	21,5	23	37	10	24	53,5	58	80	91,5	11	22	15
K1660.30887X15	bleu traffic RAL 5017	3	M8	16	21,5	23	37	10	24	53,5	58	80	91,5	11	22	15
K1660.30888X15	gris clair RAL 7035	3	M8	16	21,5	23	37	10	24	53,5	58	80	91,5	11	22	15
K1660.3081X20	gris foncé RAL 7021	3	M8	16	21,5	23	37	10	24	53,5	58	80	91,5	11	22	20
K1660.3082X20	orangé pur RAL 2004	3	M8	16	21,5	23	37	10	24	53,5	58	80	91,5	11	22	20
K1660.30816X20	jaune colza RAL 1021	3	M8	16	21,5	23	37	10	24	53,5	58	80	91,5	11	22	20
K1660.30884X20	rouge traffic RAL 3020	3	M8	16	21,5	23	37	10	24	53,5	58	80	91,5	11	22	20
K1660.30886X20	vert sécurité RAL 6032	3	M8	16	21,5	23	37	10	24	53,5	58	80	91,5	11	22	20
K1660.30887X20	bleu traffic RAL 5017	3	M8	16	21,5	23	37	10	24	53,5	58	80	91,5	11	22	20
K1660.30888X20	gris clair RAL 7035	3	M8	16	21,5	23	37	10	24	53,5	58	80	91,5	11	22	20
K1660.3081X25	gris foncé RAL 7021	3	M8	16	21,5	23	37	10	24	53,5	58	80	91,5	11	22	25
K1660.3082X25	orangé pur RAL 2004	3	M8	16	21,5	23	37	10	24	53,5	58	80	91,5	11	22	25
K1660.30816X25	jaune colza RAL 1021	3	M8	16	21,5	23	37	10	24	53,5	58	80	91,5	11	22	25
K1660.30884X25	rouge traffic RAL 3020	3	M8	16	21,5	23	37	10	24	53,5	58	80	91,5	11	22	25
K1660.30886X25	vert sécurité RAL 6032	3	M8	16	21,5	23	37	10	24	53,5	58	80	91,5	11	22	25
K1660.30887X25	bleu traffic RAL 5017	3	M8	16	21,5	23	37	10	24	53,5	58	80	91,5	11	22	25
K1660.30888X25	gris clair RAL 7035	3	M8	16	21,5	23	37	10	24	53,5	58	80	91,5	11	22	25
K1660.3081X30	gris foncé RAL 7021	3	M8	16	21,5	23	37	10	24	53,5	58	80	91,5	11	22	30
K1660.3082X30	orangé pur RAL 2004	3	M8	16	21,5	23	37	10	24	53,5	58	80	91,5	11	22	30
K1660.30816X30	jaune colza RAL 1021	3	M8	16	21,5	23	37	10	24	53,5	58	80	91,5	11	22	30
K1660.30884X30	rouge traffic RAL 3020	3	M8	16	21,5	23	37	10	24	53,5	58	80	91,5	11	22	30
K1660.30886X30	vert sécurité RAL 6032	3	M8	16	21,5	23	37	10	24	53,5	58	80	91,5	11	22	30
K1660.30887X30	bleu traffic RAL 5017	3	M8	16	21,5	23	37	10	24	53,5	58	80	91,5	11	22	30
K1660.30888X30	gris clair RAL 7035	3	M8	16	21,5	23	37	10	24	53,5	58	80	91,5	11	22	30
K1660.3081X35	gris foncé RAL 7021	3	M8	16	21,5	23	37	10	24	53,5	58	80	91,5	11	22	35
K1660.3082X35	orangé pur RAL 2004	3	M8	16	21,5	23	37	10	24	53,5	58	80	91,5	11	22	35
K1660.30816X35	jaune colza RAL 1021	3	M8	16	21,5	23	37	10	24	53,5	58	80	91,5	11	22	35
K1660.30884X35	rouge traffic RAL 3020	3	M8	16	21,5	23	37	10	24	53,5	58	80	91,5	11	22	35
K1660.30886X35	vert sécurité RAL 6032	3	M8	16	21,5	23	37	10	24	53,5	58	80	91,5	11	22	35
K1660.30887X35	bleu traffic RAL 5017	3	M8	16	21,5	23	37	10	24	53,5	58	80	91,5	11	22	35
K1660.30888X35	gris clair RAL 7035	3	M8	16	21,5	23	37	10	24	53,5	58	80	91,5	11	22	35
K1660.3081X40	gris foncé RAL 7021	3	M8	16	21,5	23	37	10	24	53,5	58	80	91,5	11	22	40
K1660.3082X40	orangé pur RAL 2004	3	M8	16	21,5	23	37	10	24	53,5	58	80	91,5	11	22	40
K1660.30816X40	jaune colza RAL 1021	3	M8	16	21,5	23	37	10	24	53,5	58	80	91,5	11	22	40
K1660.30884X40	rouge traffic RAL 3020	3	M8	16	21,5	23	37	10	24	53,5	58	80	91,5	11	22	40
K1660.30886X40	vert sécurité RAL 6032	3	M8	16	21,5	23	37	10	24	53,5	58	80	91,5	11	22	40
K1660.30887X40	bleu traffic RAL 5017	3	M8	16	21,5	23	37	10	24	53,5	58	80	91,5	11	22	40
K1660.30888X40	gris clair RAL 7035	3	M8	16	21,5	23	37	10	24	53,5	58	80	91,5	11	22	40
K1660.3081X45	gris foncé RAL 7021	3	M8	16	21,5	23	37	10	24	53,5	58	80	91,5	11	22	45
K1660.3082X45	orangé pur RAL 2004	3	M8	16	21,5	23	37	10	24	53,5	58	80	91,5	11	22	45
K1660.30816X45	jaune colza RAL 1021	3	M8	16	21,5	23	37	10	24	53,5	58	80	91,5	11	22	45
K1660.30884X45	rouge traffic RAL 3020	3	M8	16	21,5	23	37	10	24	53,5	58	80	91,5	11	22	45
K1660.30886X45	vert sécurité RAL 6032	3	M8	16	21,5	23	37	10	24	53,5	58	80	91,5	11	22	45
K1660.30887X45	bleu traffic RAL 5017	3	M8	16	21,5	23	37	10	24	53,5	58	80	91,5	11	22	45
K1660.30888X45	gris clair RAL 7035	3	M8	16	21,5	23	37	10	24	53,5	58	80	91,5	11	22	45
K1660.3081X50	gris foncé RAL 7021	3	M8	16	21,5	23	37	10	24	53,5	58	80	91,5	11	22	50
K1660.3082X50	orangé pur RAL 2004	3	M8	16	21,5	23	37	10	24	53,5	58	80	91,5	11	22	50
K1660.30816X50	jaune colza RAL 1021	3	M8	16	21,5	23	37	10	24	53,5	58	80	91,5	11	22	50
K1660.30884X50	rouge traffic RAL 3020	3	M8	16	21,5	23	37	10	24	53,5	58	80	91,5	11	22	50
K1660.30886X50	vert sécurité RAL 6032	3	M8	16	21,5	23	37	10	24	53,5	58	80	91,5	11	22	50
K1660.30887X50	bleu traffic RAL 5017	3	M8	16	21,5	23	37	10	24	53,5	58	80	91,5	11	22	50
K1660.30888X50	gris clair RAL 7035	3	M8	16	21,5	23	37	10	24	53,5	58	80	91,5	11	22	50
K1660.3081X55	gris foncé RAL 7021	3	M8	16	21,5	23	37	10	24	53,5	58	80	91,5	11	22	55
K1660.3082X55	orangé pur RAL 2004	3	M8	16	21,5	23	37	10	24	53,5	58	80	91,5	11	22	55
K1660.30816X55	jaune colza RAL 1021	3	M8	16	21,5	23	37	10	24	53,5	58	80	91,5	11	22	55
K1660.30884X55	rouge traffic RAL 3020	3	M8	16	21,5	23	37	10	24	53,5	58	80	91,5	11	22	55
K1660.30886X55	vert sécurité RAL 6032	3	M8	16	21,5	23	37	10	24	53,5	58	80	91,5	11	22	55

# Manette indexable en plastique avec filetage, insert fileté en acier passivé bleu

## Aperçu des articles

Référence	Couleur du corps de base	Taille	X	D	D1	D2	H	H1	H2	H3	H4	A	A1	B	Nombre de dents	L
K1660.30887X55	bleu traffic RAL 5017	3	M8	16	21,5	23	37	10	24	53,5	58	80	91,5	11	22	55
K1660.30888X55	gris clair RAL 7035	3	M8	16	21,5	23	37	10	24	53,5	58	80	91,5	11	22	55
K1660.3081X60	gris foncé RAL 7021	3	M8	16	21,5	23	37	10	24	53,5	58	80	91,5	11	22	60
K1660.3082X60	orangé pur RAL 2004	3	M8	16	21,5	23	37	10	24	53,5	58	80	91,5	11	22	60
K1660.30816X60	jaune colza RAL 1021	3	M8	16	21,5	23	37	10	24	53,5	58	80	91,5	11	22	60
K1660.30884X60	rouge traffic RAL 3020	3	M8	16	21,5	23	37	10	24	53,5	58	80	91,5	11	22	60
K1660.30886X60	vert sécurité RAL 6032	3	M8	16	21,5	23	37	10	24	53,5	58	80	91,5	11	22	60
K1660.30887X60	bleu traffic RAL 5017	3	M8	16	21,5	23	37	10	24	53,5	58	80	91,5	11	22	60
K1660.30888X60	gris clair RAL 7035	3	M8	16	21,5	23	37	10	24	53,5	58	80	91,5	11	22	60
K1660.3101X15	gris foncé RAL 7021	3	M10	16	21,5	23	37	10	24	53,5	58	80	91,5	11	22	15
K1660.3102X15	orangé pur RAL 2004	3	M10	16	21,5	23	37	10	24	53,5	58	80	91,5	11	22	15
K1660.31016X15	jaune colza RAL 1021	3	M10	16	21,5	23	37	10	24	53,5	58	80	91,5	11	22	15
K1660.31084X15	rouge traffic RAL 3020	3	M10	16	21,5	23	37	10	24	53,5	58	80	91,5	11	22	15
K1660.31086X15	vert sécurité RAL 6032	3	M10	16	21,5	23	37	10	24	53,5	58	80	91,5	11	22	15
K1660.31087X15	bleu traffic RAL 5017	3	M10	16	21,5	23	37	10	24	53,5	58	80	91,5	11	22	15
K1660.31088X15	gris clair RAL 7035	3	M10	16	21,5	23	37	10	24	53,5	58	80	91,5	11	22	15
K1660.3101X20	gris foncé RAL 7021	3	M10	16	21,5	23	37	10	24	53,5	58	80	91,5	11	22	20
K1660.3102X20	orangé pur RAL 2004	3	M10	16	21,5	23	37	10	24	53,5	58	80	91,5	11	22	20
K1660.31016X20	jaune colza RAL 1021	3	M10	16	21,5	23	37	10	24	53,5	58	80	91,5	11	22	20
K1660.31084X20	rouge traffic RAL 3020	3	M10	16	21,5	23	37	10	24	53,5	58	80	91,5	11	22	20
K1660.31086X20	vert sécurité RAL 6032	3	M10	16	21,5	23	37	10	24	53,5	58	80	91,5	11	22	20
K1660.31087X20	bleu traffic RAL 5017	3	M10	16	21,5	23	37	10	24	53,5	58	80	91,5	11	22	20
K1660.31088X20	gris clair RAL 7035	3	M10	16	21,5	23	37	10	24	53,5	58	80	91,5	11	22	20
K1660.3101X25	gris foncé RAL 7021	3	M10	16	21,5	23	37	10	24	53,5	58	80	91,5	11	22	25
K1660.3102X25	orangé pur RAL 2004	3	M10	16	21,5	23	37	10	24	53,5	58	80	91,5	11	22	25
K1660.31016X25	jaune colza RAL 1021	3	M10	16	21,5	23	37	10	24	53,5	58	80	91,5	11	22	25
K1660.31084X25	rouge traffic RAL 3020	3	M10	16	21,5	23	37	10	24	53,5	58	80	91,5	11	22	25
K1660.31086X25	vert sécurité RAL 6032	3	M10	16	21,5	23	37	10	24	53,5	58	80	91,5	11	22	25
K1660.31087X25	bleu traffic RAL 5017	3	M10	16	21,5	23	37	10	24	53,5	58	80	91,5	11	22	25
K1660.31088X25	gris clair RAL 7035	3	M10	16	21,5	23	37	10	24	53,5	58	80	91,5	11	22	25
K1660.3101X30	gris foncé RAL 7021	3	M10	16	21,5	23	37	10	24	53,5	58	80	91,5	11	22	30
K1660.3102X30	orangé pur RAL 2004	3	M10	16	21,5	23	37	10	24	53,5	58	80	91,5	11	22	30
K1660.31016X30	jaune colza RAL 1021	3	M10	16	21,5	23	37	10	24	53,5	58	80	91,5	11	22	30
K1660.31084X30	rouge traffic RAL 3020	3	M10	16	21,5	23	37	10	24	53,5	58	80	91,5	11	22	30
K1660.31086X30	vert sécurité RAL 6032	3	M10	16	21,5	23	37	10	24	53,5	58	80	91,5	11	22	30
K1660.31087X30	bleu traffic RAL 5017	3	M10	16	21,5	23	37	10	24	53,5	58	80	91,5	11	22	30
K1660.31088X30	gris clair RAL 7035	3	M10	16	21,5	23	37	10	24	53,5	58	80	91,5	11	22	30
K1660.3101X35	gris foncé RAL 7021	3	M10	16	21,5	23	37	10	24	53,5	58	80	91,5	11	22	35
K1660.3102X35	orangé pur RAL 2004	3	M10	16	21,5	23	37	10	24	53,5	58	80	91,5	11	22	35
K1660.31016X35	jaune colza RAL 1021	3	M10	16	21,5	23	37	10	24	53,5	58	80	91,5	11	22	35
K1660.31084X35	rouge traffic RAL 3020	3	M10	16	21,5	23	37	10	24	53,5	58	80	91,5	11	22	35
K1660.31086X35	vert sécurité RAL 6032	3	M10	16	21,5	23	37	10	24	53,5	58	80	91,5	11	22	35
K1660.31087X35	bleu traffic RAL 5017	3	M10	16	21,5	23	37	10	24	53,5	58	80	91,5	11	22	35
K1660.31088X35	gris clair RAL 7035	3	M10	16	21,5	23	37	10	24	53,5	58	80	91,5	11	22	35
K1660.3101X40	gris foncé RAL 7021	3	M10	16	21,5	23	37	10	24	53,5	58	80	91,5	11	22	40
K1660.3102X40	orangé pur RAL 2004	3	M10	16	21,5	23	37	10	24	53,5	58	80	91,5	11	22	40
K1660.31016X40	jaune colza RAL 1021	3	M10	16	21,5	23	37	10	24	53,5	58	80	91,5	11	22	40
K1660.31084X40	rouge traffic RAL 3020	3	M10	16	21,5	23	37	10	24	53,5	58	80	91,5	11	22	40
K1660.31086X40	vert sécurité RAL 6032	3	M10	16	21,5	23	37	10	24	53,5	58	80	91,5	11	22	40
K1660.31087X40	bleu traffic RAL 5017	3	M10	16	21,5	23	37	10	24	53,5	58	80	91,5	11	22	40
K1660.31088X40	gris clair RAL 7035	3	M10	16	21,5	23	37	10	24	53,5	58	80	91,5	11	22	40
K1660.3101X45	gris foncé RAL 7021	3	M10	16	21,5	23	37	10	24	53,5	58	80	91,5	11	22	45
K1660.3102X45	orangé pur RAL 2004	3	M10	16	21,5	23	37	10	24	53,5	58	80	91,5	11	22	45
K1660.31016X45	jaune colza RAL 1021	3	M10	16	21,5	23	37	10	24	53,5	58	80	91,5	11	22	45
K1660.31084X45	rouge traffic RAL 3020	3	M10	16	21,5	23	37	10	24	53,5	58	80	91,5	11	22	45
K1660.31086X45	vert sécurité RAL 6032	3	M10	16	21,5	23	37	10	24	53,5	58	80	91,5	11	22	45
K1660.31087X45	bleu traffic RAL 5017	3	M10	16	21,5	23	37	10	24	53,5	58	80	91,5	11	22	45
K1660.31088X45	gris clair RAL 7035	3	M10	16	21,5	23	37	10	24	53,5	58	80	91,5	11	22	45
K1660.3101X50	gris foncé RAL 7021	3	M10	16	21,5	23	37	10	24	53,5	58	80	91,5	11	22	50
K1660.3102X50	orangé pur RAL 2004	3	M10	16	21,5	23	37	10	24	53,5	58	80	91,5	11	22	50
K1660.31016X50	jaune colza RAL 1021	3	M10	16	21,5	23	37	10	24	53,5	58	80	91,5	11	22	50

# Manette indexable en plastique avec filetage, insert fileté en acier passivé bleu

## Aperçu des articles

Référence	Couleur du corps de base	Taille	X	D	D1	D2	H	H1	H2	H3	H4	A	A1	B	Nombre de dents	L
K1660.31084X50	rouge trafic RAL 3020	3	M10	16	21,5	23	37	10	24	53,5	58	80	91,5	11	22	50
K1660.31086X50	vert sécurité RAL 6032	3	M10	16	21,5	23	37	10	24	53,5	58	80	91,5	11	22	50
K1660.31087X50	bleu trafic RAL 5017	3	M10	16	21,5	23	37	10	24	53,5	58	80	91,5	11	22	50
K1660.31088X50	gris clair RAL 7035	3	M10	16	21,5	23	37	10	24	53,5	58	80	91,5	11	22	50
K1660.3101X55	gris foncé RAL 7021	3	M10	16	21,5	23	37	10	24	53,5	58	80	91,5	11	22	55
K1660.3102X55	orangé pur RAL 2004	3	M10	16	21,5	23	37	10	24	53,5	58	80	91,5	11	22	55
K1660.31016X55	jaune colza RAL 1021	3	M10	16	21,5	23	37	10	24	53,5	58	80	91,5	11	22	55
K1660.31084X55	rouge trafic RAL 3020	3	M10	16	21,5	23	37	10	24	53,5	58	80	91,5	11	22	55
K1660.31086X55	vert sécurité RAL 6032	3	M10	16	21,5	23	37	10	24	53,5	58	80	91,5	11	22	55
K1660.31087X55	bleu trafic RAL 5017	3	M10	16	21,5	23	37	10	24	53,5	58	80	91,5	11	22	55
K1660.31088X55	gris clair RAL 7035	3	M10	16	21,5	23	37	10	24	53,5	58	80	91,5	11	22	55
K1660.3101X60	gris foncé RAL 7021	3	M10	16	21,5	23	37	10	24	53,5	58	80	91,5	11	22	60
K1660.3102X60	orangé pur RAL 2004	3	M10	16	21,5	23	37	10	24	53,5	58	80	91,5	11	22	60
K1660.31016X60	jaune colza RAL 1021	3	M10	16	21,5	23	37	10	24	53,5	58	80	91,5	11	22	60
K1660.31084X60	rouge trafic RAL 3020	3	M10	16	21,5	23	37	10	24	53,5	58	80	91,5	11	22	60
K1660.31086X60	vert sécurité RAL 6032	3	M10	16	21,5	23	37	10	24	53,5	58	80	91,5	11	22	60
K1660.31087X60	bleu trafic RAL 5017	3	M10	16	21,5	23	37	10	24	53,5	58	80	91,5	11	22	60
K1660.31088X60	gris clair RAL 7035	3	M10	16	21,5	23	37	10	24	53,5	58	80	91,5	11	22	60
K1660.4101X20	gris foncé RAL 7021	4	M10	19	25,5	27,5	43	10	26	61	66	95	109	13	24	20
K1660.4102X20	orangé pur RAL 2004	4	M10	19	25,5	27,5	43	10	26	61	66	95	109	13	24	20
K1660.41016X20	jaune colza RAL 1021	4	M10	19	25,5	27,5	43	10	26	61	66	95	109	13	24	20
K1660.41084X20	rouge trafic RAL 3020	4	M10	19	25,5	27,5	43	10	26	61	66	95	109	13	24	20
K1660.41086X20	vert sécurité RAL 6032	4	M10	19	25,5	27,5	43	10	26	61	66	95	109	13	24	20
K1660.41087X20	bleu trafic RAL 5017	4	M10	19	25,5	27,5	43	10	26	61	66	95	109	13	24	20
K1660.41088X20	gris clair RAL 7035	4	M10	19	25,5	27,5	43	10	26	61	66	95	109	13	24	20
K1660.4101X25	gris foncé RAL 7021	4	M10	19	25,5	27,5	43	10	26	61	66	95	109	13	24	25
K1660.4102X25	orangé pur RAL 2004	4	M10	19	25,5	27,5	43	10	26	61	66	95	109	13	24	25
K1660.41016X25	jaune colza RAL 1021	4	M10	19	25,5	27,5	43	10	26	61	66	95	109	13	24	25
K1660.41084X25	rouge trafic RAL 3020	4	M10	19	25,5	27,5	43	10	26	61	66	95	109	13	24	25
K1660.41086X25	vert sécurité RAL 6032	4	M10	19	25,5	27,5	43	10	26	61	66	95	109	13	24	25
K1660.41087X25	bleu trafic RAL 5017	4	M10	19	25,5	27,5	43	10	26	61	66	95	109	13	24	25
K1660.41088X25	gris clair RAL 7035	4	M10	19	25,5	27,5	43	10	26	61	66	95	109	13	24	25
K1660.4101X30	gris foncé RAL 7021	4	M10	19	25,5	27,5	43	10	26	61	66	95	109	13	24	30
K1660.4102X30	orangé pur RAL 2004	4	M10	19	25,5	27,5	43	10	26	61	66	95	109	13	24	30
K1660.41016X30	jaune colza RAL 1021	4	M10	19	25,5	27,5	43	10	26	61	66	95	109	13	24	30
K1660.41084X30	rouge trafic RAL 3020	4	M10	19	25,5	27,5	43	10	26	61	66	95	109	13	24	30
K1660.41086X30	vert sécurité RAL 6032	4	M10	19	25,5	27,5	43	10	26	61	66	95	109	13	24	30
K1660.41087X30	bleu trafic RAL 5017	4	M10	19	25,5	27,5	43	10	26	61	66	95	109	13	24	30
K1660.41088X30	gris clair RAL 7035	4	M10	19	25,5	27,5	43	10	26	61	66	95	109	13	24	30
K1660.4101X35	gris foncé RAL 7021	4	M10	19	25,5	27,5	43	10	26	61	66	95	109	13	24	35
K1660.4102X35	orangé pur RAL 2004	4	M10	19	25,5	27,5	43	10	26	61	66	95	109	13	24	35
K1660.41016X35	jaune colza RAL 1021	4	M10	19	25,5	27,5	43	10	26	61	66	95	109	13	24	35
K1660.41084X35	rouge trafic RAL 3020	4	M10	19	25,5	27,5	43	10	26	61	66	95	109	13	24	35
K1660.41086X35	vert sécurité RAL 6032	4	M10	19	25,5	27,5	43	10	26	61	66	95	109	13	24	35
K1660.41087X35	bleu trafic RAL 5017	4	M10	19	25,5	27,5	43	10	26	61	66	95	109	13	24	35
K1660.41088X35	gris clair RAL 7035	4	M10	19	25,5	27,5	43	10	26	61	66	95	109	13	24	35
K1660.4101X40	gris foncé RAL 7021	4	M10	19	25,5	27,5	43	10	26	61	66	95	109	13	24	40
K1660.4102X40	orangé pur RAL 2004	4	M10	19	25,5	27,5	43	10	26	61	66	95	109	13	24	40
K1660.41016X40	jaune colza RAL 1021	4	M10	19	25,5	27,5	43	10	26	61	66	95	109	13	24	40
K1660.41084X40	rouge trafic RAL 3020	4	M10	19	25,5	27,5	43	10	26	61	66	95	109	13	24	40
K1660.41086X40	vert sécurité RAL 6032	4	M10	19	25,5	27,5	43	10	26	61	66	95	109	13	24	40
K1660.41087X40	bleu trafic RAL 5017	4	M10	19	25,5	27,5	43	10	26	61	66	95	109	13	24	40
K1660.41088X40	gris clair RAL 7035	4	M10	19	25,5	27,5	43	10	26	61	66	95	109	13	24	40
K1660.4101X45	gris foncé RAL 7021	4	M10	19	25,5	27,5	43	10	26	61	66	95	109	13	24	45
K1660.4102X45	orangé pur RAL 2004	4	M10	19	25,5	27,5	43	10	26	61	66	95	109	13	24	45
K1660.41016X45	jaune colza RAL 1021	4	M10	19	25,5	27,5	43	10	26	61	66	95	109	13	24	45
K1660.41084X45	rouge trafic RAL 3020	4	M10	19	25,5	27,5	43	10	26	61	66	95	109	13	24	45
K1660.41086X45	vert sécurité RAL 6032	4	M10	19	25,5	27,5	43	10	26	61	66	95	109	13	24	45
K1660.41087X45	bleu trafic RAL 5017	4	M10	19	25,5	27,5	43	10	26	61	66	95	109	13	24	45
K1660.41088X45	gris clair RAL 7035	4	M10	19	25,5	27,5	43	10	26	61	66	95	109	13	24	45
K1660.4101X50	gris foncé RAL 7021	4	M10	19	25,5	27,5	43	10	26	61	66	95	109	13	24	50

# Manette indexable en plastique avec filetage, insert fileté en acier passivé bleu

## Aperçu des articles

Référence	Couleur du corps de base	Taille	X	D	D1	D2	H	H1	H2	H3	H4	A	A1	B	Nombre de dents	L
K1660.4102X50	orangé pur RAL 2004	4	M10	19	25,5	27,5	43	10	26	61	66	95	109	13	24	50
K1660.41016X50	jaune colza RAL 1021	4	M10	19	25,5	27,5	43	10	26	61	66	95	109	13	24	50
K1660.41084X50	rouge traffic RAL 3020	4	M10	19	25,5	27,5	43	10	26	61	66	95	109	13	24	50
K1660.41086X50	vert sécurité RAL 6032	4	M10	19	25,5	27,5	43	10	26	61	66	95	109	13	24	50
K1660.41087X50	bleu traffic RAL 5017	4	M10	19	25,5	27,5	43	10	26	61	66	95	109	13	24	50
K1660.41088X50	gris clair RAL 7035	4	M10	19	25,5	27,5	43	10	26	61	66	95	109	13	24	50
K1660.4101X55	gris foncé RAL 7021	4	M10	19	25,5	27,5	43	10	26	61	66	95	109	13	24	55
K1660.4102X55	orangé pur RAL 2004	4	M10	19	25,5	27,5	43	10	26	61	66	95	109	13	24	55
K1660.41016X55	jaune colza RAL 1021	4	M10	19	25,5	27,5	43	10	26	61	66	95	109	13	24	55
K1660.41084X55	rouge traffic RAL 3020	4	M10	19	25,5	27,5	43	10	26	61	66	95	109	13	24	55
K1660.41086X55	vert sécurité RAL 6032	4	M10	19	25,5	27,5	43	10	26	61	66	95	109	13	24	55
K1660.41087X55	bleu traffic RAL 5017	4	M10	19	25,5	27,5	43	10	26	61	66	95	109	13	24	55
K1660.41088X55	gris clair RAL 7035	4	M10	19	25,5	27,5	43	10	26	61	66	95	109	13	24	55
K1660.4101X60	gris foncé RAL 7021	4	M10	19	25,5	27,5	43	10	26	61	66	95	109	13	24	60
K1660.4102X60	orangé pur RAL 2004	4	M10	19	25,5	27,5	43	10	26	61	66	95	109	13	24	60
K1660.41016X60	jaune colza RAL 1021	4	M10	19	25,5	27,5	43	10	26	61	66	95	109	13	24	60
K1660.41084X60	rouge traffic RAL 3020	4	M10	19	25,5	27,5	43	10	26	61	66	95	109	13	24	60
K1660.41086X60	vert sécurité RAL 6032	4	M10	19	25,5	27,5	43	10	26	61	66	95	109	13	24	60
K1660.41087X60	bleu traffic RAL 5017	4	M10	19	25,5	27,5	43	10	26	61	66	95	109	13	24	60
K1660.41088X60	gris clair RAL 7035	4	M10	19	25,5	27,5	43	10	26	61	66	95	109	13	24	60
K1660.4101X70	gris foncé RAL 7021	4	M10	19	25,5	27,5	43	10	26	61	66	95	109	13	24	70
K1660.4102X70	orangé pur RAL 2004	4	M10	19	25,5	27,5	43	10	26	61	66	95	109	13	24	70
K1660.41016X70	jaune colza RAL 1021	4	M10	19	25,5	27,5	43	10	26	61	66	95	109	13	24	70
K1660.41084X70	rouge traffic RAL 3020	4	M10	19	25,5	27,5	43	10	26	61	66	95	109	13	24	70
K1660.41086X70	vert sécurité RAL 6032	4	M10	19	25,5	27,5	43	10	26	61	66	95	109	13	24	70
K1660.41087X70	bleu traffic RAL 5017	4	M10	19	25,5	27,5	43	10	26	61	66	95	109	13	24	70
K1660.41088X70	gris clair RAL 7035	4	M10	19	25,5	27,5	43	10	26	61	66	95	109	13	24	70
K1660.4101X80	gris foncé RAL 7021	4	M10	19	25,5	27,5	43	10	26	61	66	95	109	13	24	80
K1660.4102X80	orangé pur RAL 2004	4	M10	19	25,5	27,5	43	10	26	61	66	95	109	13	24	80
K1660.41016X80	jaune colza RAL 1021	4	M10	19	25,5	27,5	43	10	26	61	66	95	109	13	24	80
K1660.41084X80	rouge traffic RAL 3020	4	M10	19	25,5	27,5	43	10	26	61	66	95	109	13	24	80
K1660.41086X80	vert sécurité RAL 6032	4	M10	19	25,5	27,5	43	10	26	61	66	95	109	13	24	80
K1660.41087X80	bleu traffic RAL 5017	4	M10	19	25,5	27,5	43	10	26	61	66	95	109	13	24	80
K1660.41088X80	gris clair RAL 7035	4	M10	19	25,5	27,5	43	10	26	61	66	95	109	13	24	80
K1660.4101X90	gris foncé RAL 7021	4	M10	19	25,5	27,5	43	10	26	61	66	95	109	13	24	90
K1660.4102X90	orangé pur RAL 2004	4	M10	19	25,5	27,5	43	10	26	61	66	95	109	13	24	90
K1660.41016X90	jaune colza RAL 1021	4	M10	19	25,5	27,5	43	10	26	61	66	95	109	13	24	90
K1660.41084X90	rouge traffic RAL 3020	4	M10	19	25,5	27,5	43	10	26	61	66	95	109	13	24	90
K1660.41086X90	vert sécurité RAL 6032	4	M10	19	25,5	27,5	43	10	26	61	66	95	109	13	24	90
K1660.41087X90	bleu traffic RAL 5017	4	M10	19	25,5	27,5	43	10	26	61	66	95	109	13	24	90
K1660.41088X90	gris clair RAL 7035	4	M10	19	25,5	27,5	43	10	26	61	66	95	109	13	24	90
K1660.4121X20	gris foncé RAL 7021	4	M12	19	25,5	27,5	43	10	26	61	66	95	109	13	24	20
K1660.4122X20	orangé pur RAL 2004	4	M12	19	25,5	27,5	43	10	26	61	66	95	109	13	24	20
K1660.41216X20	jaune colza RAL 1021	4	M12	19	25,5	27,5	43	10	26	61	66	95	109	13	24	20
K1660.41284X20	rouge traffic RAL 3020	4	M12	19	25,5	27,5	43	10	26	61	66	95	109	13	24	20
K1660.41286X20	vert sécurité RAL 6032	4	M12	19	25,5	27,5	43	10	26	61	66	95	109	13	24	20
K1660.41287X20	bleu traffic RAL 5017	4	M12	19	25,5	27,5	43	10	26	61	66	95	109	13	24	20
K1660.41288X20	gris clair RAL 7035	4	M12	19	25,5	27,5	43	10	26	61	66	95	109	13	24	20
K1660.4121X25	gris foncé RAL 7021	4	M12	19	25,5	27,5	43	10	26	61	66	95	109	13	24	25
K1660.4122X25	orangé pur RAL 2004	4	M12	19	25,5	27,5	43	10	26	61	66	95	109	13	24	25
K1660.41216X25	jaune colza RAL 1021	4	M12	19	25,5	27,5	43	10	26	61	66	95	109	13	24	25
K1660.41284X25	rouge traffic RAL 3020	4	M12	19	25,5	27,5	43	10	26	61	66	95	109	13	24	25
K1660.41286X25	vert sécurité RAL 6032	4	M12	19	25,5	27,5	43	10	26	61	66	95	109	13	24	25
K1660.41287X25	bleu traffic RAL 5017	4	M12	19	25,5	27,5	43	10	26	61	66	95	109	13	24	25
K1660.41288X25	gris clair RAL 7035	4	M12	19	25,5	27,5	43	10	26	61	66	95	109	13	24	25
K1660.4121X30	gris foncé RAL 7021	4	M12	19	25,5	27,5	43	10	26	61	66	95	109	13	24	30
K1660.4122X30	orangé pur RAL 2004	4	M12	19	25,5	27,5	43	10	26	61	66	95	109	13	24	30
K1660.41216X30	jaune colza RAL 1021	4	M12	19	25,5	27,5	43	10	26	61	66	95	109	13	24	30
K1660.41284X30	rouge traffic RAL 3020	4	M12	19	25,5	27,5	43	10	26	61	66	95	109	13	24	30
K1660.41286X30	vert sécurité RAL 6032	4	M12	19	25,5	27,5	43	10	26	61	66	95	109	13	24	30
K1660.41287X30	bleu traffic RAL 5017	4	M12	19	25,5	27,5	43	10	26	61	66	95	109	13	24	30

# Manette indexable en plastique avec filetage, insert fileté en acier passivé bleu

## Aperçu des articles

Référence	Couleur du corps de base	Taille	X	D	D1	D2	H	H1	H2	H3	H4	A	A1	B	Nombre de dents	L
K1660.41288X30	gris clair RAL 7035	4	M12	19	25,5	27,5	43	10	26	61	66	95	109	13	24	30
K1660.4121X35	gris foncé RAL 7021	4	M12	19	25,5	27,5	43	10	26	61	66	95	109	13	24	35
K1660.4122X35	orangé pur RAL 2004	4	M12	19	25,5	27,5	43	10	26	61	66	95	109	13	24	35
K1660.41216X35	jaune colza RAL 1021	4	M12	19	25,5	27,5	43	10	26	61	66	95	109	13	24	35
K1660.41284X35	rouge traffic RAL 3020	4	M12	19	25,5	27,5	43	10	26	61	66	95	109	13	24	35
K1660.41286X35	vert sécurité RAL 6032	4	M12	19	25,5	27,5	43	10	26	61	66	95	109	13	24	35
K1660.41287X35	bleu traffic RAL 5017	4	M12	19	25,5	27,5	43	10	26	61	66	95	109	13	24	35
K1660.41288X35	gris clair RAL 7035	4	M12	19	25,5	27,5	43	10	26	61	66	95	109	13	24	35
K1660.4121X40	gris foncé RAL 7021	4	M12	19	25,5	27,5	43	10	26	61	66	95	109	13	24	40
K1660.4122X40	orangé pur RAL 2004	4	M12	19	25,5	27,5	43	10	26	61	66	95	109	13	24	40
K1660.41216X40	jaune colza RAL 1021	4	M12	19	25,5	27,5	43	10	26	61	66	95	109	13	24	40
K1660.41284X40	rouge traffic RAL 3020	4	M12	19	25,5	27,5	43	10	26	61	66	95	109	13	24	40
K1660.41286X40	vert sécurité RAL 6032	4	M12	19	25,5	27,5	43	10	26	61	66	95	109	13	24	40
K1660.41287X40	bleu traffic RAL 5017	4	M12	19	25,5	27,5	43	10	26	61	66	95	109	13	24	40
K1660.41288X40	gris clair RAL 7035	4	M12	19	25,5	27,5	43	10	26	61	66	95	109	13	24	40
K1660.4121X45	gris foncé RAL 7021	4	M12	19	25,5	27,5	43	10	26	61	66	95	109	13	24	45
K1660.4122X45	orangé pur RAL 2004	4	M12	19	25,5	27,5	43	10	26	61	66	95	109	13	24	45
K1660.41216X45	jaune colza RAL 1021	4	M12	19	25,5	27,5	43	10	26	61	66	95	109	13	24	45
K1660.41284X45	rouge traffic RAL 3020	4	M12	19	25,5	27,5	43	10	26	61	66	95	109	13	24	45
K1660.41286X45	vert sécurité RAL 6032	4	M12	19	25,5	27,5	43	10	26	61	66	95	109	13	24	45
K1660.41287X45	bleu traffic RAL 5017	4	M12	19	25,5	27,5	43	10	26	61	66	95	109	13	24	45
K1660.41288X45	gris clair RAL 7035	4	M12	19	25,5	27,5	43	10	26	61	66	95	109	13	24	45
K1660.4121X50	gris foncé RAL 7021	4	M12	19	25,5	27,5	43	10	26	61	66	95	109	13	24	50
K1660.4122X50	orangé pur RAL 2004	4	M12	19	25,5	27,5	43	10	26	61	66	95	109	13	24	50
K1660.41216X50	jaune colza RAL 1021	4	M12	19	25,5	27,5	43	10	26	61	66	95	109	13	24	50
K1660.41284X50	rouge traffic RAL 3020	4	M12	19	25,5	27,5	43	10	26	61	66	95	109	13	24	50
K1660.41286X50	vert sécurité RAL 6032	4	M12	19	25,5	27,5	43	10	26	61	66	95	109	13	24	50
K1660.41287X50	bleu traffic RAL 5017	4	M12	19	25,5	27,5	43	10	26	61	66	95	109	13	24	50
K1660.41288X50	gris clair RAL 7035	4	M12	19	25,5	27,5	43	10	26	61	66	95	109	13	24	50
K1660.4121X55	gris foncé RAL 7021	4	M12	19	25,5	27,5	43	10	26	61	66	95	109	13	24	55
K1660.4122X55	orangé pur RAL 2004	4	M12	19	25,5	27,5	43	10	26	61	66	95	109	13	24	55
K1660.41216X55	jaune colza RAL 1021	4	M12	19	25,5	27,5	43	10	26	61	66	95	109	13	24	55
K1660.41284X55	rouge traffic RAL 3020	4	M12	19	25,5	27,5	43	10	26	61	66	95	109	13	24	55
K1660.41286X55	vert sécurité RAL 6032	4	M12	19	25,5	27,5	43	10	26	61	66	95	109	13	24	55
K1660.41287X55	bleu traffic RAL 5017	4	M12	19	25,5	27,5	43	10	26	61	66	95	109	13	24	55
K1660.41288X55	gris clair RAL 7035	4	M12	19	25,5	27,5	43	10	26	61	66	95	109	13	24	55
K1660.4121X60	gris foncé RAL 7021	4	M12	19	25,5	27,5	43	10	26	61	66	95	109	13	24	60
K1660.4122X60	orangé pur RAL 2004	4	M12	19	25,5	27,5	43	10	26	61	66	95	109	13	24	60
K1660.41216X60	jaune colza RAL 1021	4	M12	19	25,5	27,5	43	10	26	61	66	95	109	13	24	60
K1660.41284X60	rouge traffic RAL 3020	4	M12	19	25,5	27,5	43	10	26	61	66	95	109	13	24	60
K1660.41286X60	vert sécurité RAL 6032	4	M12	19	25,5	27,5	43	10	26	61	66	95	109	13	24	60
K1660.41287X60	bleu traffic RAL 5017	4	M12	19	25,5	27,5	43	10	26	61	66	95	109	13	24	60
K1660.41288X60	gris clair RAL 7035	4	M12	19	25,5	27,5	43	10	26	61	66	95	109	13	24	60
K1660.4121X70	gris foncé RAL 7021	4	M12	19	25,5	27,5	43	10	26	61	66	95	109	13	24	70
K1660.4122X70	orangé pur RAL 2004	4	M12	19	25,5	27,5	43	10	26	61	66	95	109	13	24	70
K1660.41216X70	jaune colza RAL 1021	4	M12	19	25,5	27,5	43	10	26	61	66	95	109	13	24	70
K1660.41284X70	rouge traffic RAL 3020	4	M12	19	25,5	27,5	43	10	26	61	66	95	109	13	24	70
K1660.41286X70	vert sécurité RAL 6032	4	M12	19	25,5	27,5	43	10	26	61	66	95	109	13	24	70
K1660.41287X70	bleu traffic RAL 5017	4	M12	19	25,5	27,5	43	10	26	61	66	95	109	13	24	70
K1660.41288X70	gris clair RAL 7035	4	M12	19	25,5	27,5	43	10	26	61	66	95	109	13	24	70
K1660.4121X80	gris foncé RAL 7021	4	M12	19	25,5	27,5	43	10	26	61	66	95	109	13	24	80
K1660.4122X80	orangé pur RAL 2004	4	M12	19	25,5	27,5	43	10	26	61	66	95	109	13	24	80
K1660.41216X80	jaune colza RAL 1021	4	M12	19	25,5	27,5	43	10	26	61	66	95	109	13	24	80
K1660.41284X80	rouge traffic RAL 3020	4	M12	19	25,5	27,5	43	10	26	61	66	95	109	13	24	80
K1660.41286X80	vert sécurité RAL 6032	4	M12	19	25,5	27,5	43	10	26	61	66	95	109	13	24	80
K1660.41287X80	bleu traffic RAL 5017	4	M12	19	25,5	27,5	43	10	26	61	66	95	109	13	24	80
K1660.41288X80	gris clair RAL 7035	4	M12	19	25,5	27,5	43	10	26	61	66	95	109	13	24	80
K1660.4121X90	gris foncé RAL 7021	4	M12	19	25,5	27,5	43	10	26	61	66	95	109	13	24	90
K1660.4122X90	orangé pur RAL 2004	4	M12	19	25,5	27,5	43	10	26	61	66	95	109	13	24	90
K1660.41216X90	jaune colza RAL 1021	4	M12	19	25,5	27,5	43	10	26	61	66	95	109	13	24	90
K1660.41284X90	rouge traffic RAL 3020	4	M12	19	25,5	27,5	43	10	26	61	66	95	109	13	24	90

# Manette indexable en plastique avec filetage, insert fileté en acier passivé bleu

## Aperçu des articles

Référence	Couleur du corps de base	Taille	X	D	D1	D2	H	H1	H2	H3	H4	A	A1	B	Nombre de dents	L
K1660.41286X90	vert sécurité RAL 6032	4	M12	19	25,5	27,5	43	10	26	61	66	95	109	13	24	90
K1660.41287X90	bleu trafic RAL 5017	4	M12	19	25,5	27,5	43	10	26	61	66	95	109	13	24	90
K1660.41288X90	gris clair RAL 7035	4	M12	19	25,5	27,5	43	10	26	61	66	95	109	13	24	90
K1660.5121X25	gris foncé RAL 7021	5	M12	23	30	32,5	49	12	33	72	77	110	126	15,5	26	25
K1660.5122X25	orangé pur RAL 2004	5	M12	23	30	32,5	49	12	33	72	77	110	126	15,5	26	25
K1660.51216X25	jaune colza RAL 1021	5	M12	23	30	32,5	49	12	33	72	77	110	126	15,5	26	25
K1660.51284X25	rouge trafic RAL 3020	5	M12	23	30	32,5	49	12	33	72	77	110	126	15,5	26	25
K1660.51286X25	vert sécurité RAL 6032	5	M12	23	30	32,5	49	12	33	72	77	110	126	15,5	26	25
K1660.51287X25	bleu trafic RAL 5017	5	M12	23	30	32,5	49	12	33	72	77	110	126	15,5	26	25
K1660.51288X25	gris clair RAL 7035	5	M12	23	30	32,5	49	12	33	72	77	110	126	15,5	26	25
K1660.5121X30	gris foncé RAL 7021	5	M12	23	30	32,5	49	12	33	72	77	110	126	15,5	26	30
K1660.5122X30	orangé pur RAL 2004	5	M12	23	30	32,5	49	12	33	72	77	110	126	15,5	26	30
K1660.51216X30	jaune colza RAL 1021	5	M12	23	30	32,5	49	12	33	72	77	110	126	15,5	26	30
K1660.51284X30	rouge trafic RAL 3020	5	M12	23	30	32,5	49	12	33	72	77	110	126	15,5	26	30
K1660.51286X30	vert sécurité RAL 6032	5	M12	23	30	32,5	49	12	33	72	77	110	126	15,5	26	30
K1660.51287X30	bleu trafic RAL 5017	5	M12	23	30	32,5	49	12	33	72	77	110	126	15,5	26	30
K1660.51288X30	gris clair RAL 7035	5	M12	23	30	32,5	49	12	33	72	77	110	126	15,5	26	30
K1660.5121X35	gris foncé RAL 7021	5	M12	23	30	32,5	49	12	33	72	77	110	126	15,5	26	35
K1660.5122X35	orangé pur RAL 2004	5	M12	23	30	32,5	49	12	33	72	77	110	126	15,5	26	35
K1660.51216X35	jaune colza RAL 1021	5	M12	23	30	32,5	49	12	33	72	77	110	126	15,5	26	35
K1660.51284X35	rouge trafic RAL 3020	5	M12	23	30	32,5	49	12	33	72	77	110	126	15,5	26	35
K1660.51286X35	vert sécurité RAL 6032	5	M12	23	30	32,5	49	12	33	72	77	110	126	15,5	26	35
K1660.51287X35	bleu trafic RAL 5017	5	M12	23	30	32,5	49	12	33	72	77	110	126	15,5	26	35
K1660.51288X35	gris clair RAL 7035	5	M12	23	30	32,5	49	12	33	72	77	110	126	15,5	26	35
K1660.5121X40	gris foncé RAL 7021	5	M12	23	30	32,5	49	12	33	72	77	110	126	15,5	26	40
K1660.5122X40	orangé pur RAL 2004	5	M12	23	30	32,5	49	12	33	72	77	110	126	15,5	26	40
K1660.51216X40	jaune colza RAL 1021	5	M12	23	30	32,5	49	12	33	72	77	110	126	15,5	26	40
K1660.51284X40	rouge trafic RAL 3020	5	M12	23	30	32,5	49	12	33	72	77	110	126	15,5	26	40
K1660.51286X40	vert sécurité RAL 6032	5	M12	23	30	32,5	49	12	33	72	77	110	126	15,5	26	40
K1660.51287X40	bleu trafic RAL 5017	5	M12	23	30	32,5	49	12	33	72	77	110	126	15,5	26	40
K1660.51288X40	gris clair RAL 7035	5	M12	23	30	32,5	49	12	33	72	77	110	126	15,5	26	40
K1660.5121X45	gris foncé RAL 7021	5	M12	23	30	32,5	49	12	33	72	77	110	126	15,5	26	45
K1660.5122X45	orangé pur RAL 2004	5	M12	23	30	32,5	49	12	33	72	77	110	126	15,5	26	45
K1660.51216X45	jaune colza RAL 1021	5	M12	23	30	32,5	49	12	33	72	77	110	126	15,5	26	45
K1660.51284X45	rouge trafic RAL 3020	5	M12	23	30	32,5	49	12	33	72	77	110	126	15,5	26	45
K1660.51286X45	vert sécurité RAL 6032	5	M12	23	30	32,5	49	12	33	72	77	110	126	15,5	26	45
K1660.51287X45	bleu trafic RAL 5017	5	M12	23	30	32,5	49	12	33	72	77	110	126	15,5	26	45
K1660.51288X45	gris clair RAL 7035	5	M12	23	30	32,5	49	12	33	72	77	110	126	15,5	26	45
K1660.5121X50	gris foncé RAL 7021	5	M12	23	30	32,5	49	12	33	72	77	110	126	15,5	26	50
K1660.5122X50	orangé pur RAL 2004	5	M12	23	30	32,5	49	12	33	72	77	110	126	15,5	26	50
K1660.51216X50	jaune colza RAL 1021	5	M12	23	30	32,5	49	12	33	72	77	110	126	15,5	26	50
K1660.51284X50	rouge trafic RAL 3020	5	M12	23	30	32,5	49	12	33	72	77	110	126	15,5	26	50
K1660.51286X50	vert sécurité RAL 6032	5	M12	23	30	32,5	49	12	33	72	77	110	126	15,5	26	50
K1660.51287X50	bleu trafic RAL 5017	5	M12	23	30	32,5	49	12	33	72	77	110	126	15,5	26	50
K1660.51288X50	gris clair RAL 7035	5	M12	23	30	32,5	49	12	33	72	77	110	126	15,5	26	50
K1660.5121X55	gris foncé RAL 7021	5	M12	23	30	32,5	49	12	33	72	77	110	126	15,5	26	55
K1660.5122X55	orangé pur RAL 2004	5	M12	23	30	32,5	49	12	33	72	77	110	126	15,5	26	55
K1660.51216X55	jaune colza RAL 1021	5	M12	23	30	32,5	49	12	33	72	77	110	126	15,5	26	55
K1660.51284X55	rouge trafic RAL 3020	5	M12	23	30	32,5	49	12	33	72	77	110	126	15,5	26	55
K1660.51286X55	vert sécurité RAL 6032	5	M12	23	30	32,5	49	12	33	72	77	110	126	15,5	26	55
K1660.51287X55	bleu trafic RAL 5017	5	M12	23	30	32,5	49	12	33	72	77	110	126	15,5	26	55
K1660.51288X55	gris clair RAL 7035	5	M12	23	30	32,5	49	12	33	72	77	110	126	15,5	26	55
K1660.5121X60	gris foncé RAL 7021	5	M12	23	30	32,5	49	12	33	72	77	110	126	15,5	26	60
K1660.5122X60	orangé pur RAL 2004	5	M12	23	30	32,5	49	12	33	72	77	110	126	15,5	26	60
K1660.51216X60	jaune colza RAL 1021	5	M12	23	30	32,5	49	12	33	72	77	110	126	15,5	26	60
K1660.51284X60	rouge trafic RAL 3020	5	M12	23	30	32,5	49	12	33	72	77	110	126	15,5	26	60
K1660.51286X60	vert sécurité RAL 6032	5	M12	23	30	32,5	49	12	33	72	77	110	126	15,5	26	60
K1660.51287X60	bleu trafic RAL 5017	5	M12	23	30	32,5	49	12	33	72	77	110	126	15,5	26	60
K1660.51288X60	gris clair RAL 7035	5	M12	23	30	32,5	49	12	33	72	77	110	126	15,5	26	60
K1660.5121X70	gris foncé RAL 7021	5	M12	23	30	32,5	49	12	33	72	77	110	126	15,5	26	70
K1660.5122X70	orangé pur RAL 2004	5	M12	23	30	32,5	49	12	33	72	77	110	126	15,5	26	70



# Manette indexable en plastique avec filetage, insert fileté en acier

## passivé bleu

### Aperçu des articles

Référence	Couleur du corps de base	Taille	X	D	D1	D2	H	H1	H2	H3	H4	A	A1	B	Nombre de dents	L
K1660.51216X70	jaune colza RAL 1021	5	M12	23	30	32,5	49	12	33	72	77	110	126	15,5	26	70
K1660.51284X70	rouge traffic RAL 3020	5	M12	23	30	32,5	49	12	33	72	77	110	126	15,5	26	70
K1660.51286X70	vert sécurité RAL 6032	5	M12	23	30	32,5	49	12	33	72	77	110	126	15,5	26	70
K1660.51287X70	bleu traffic RAL 5017	5	M12	23	30	32,5	49	12	33	72	77	110	126	15,5	26	70
K1660.51288X70	gris clair RAL 7035	5	M12	23	30	32,5	49	12	33	72	77	110	126	15,5	26	70
K1660.5121X80	gris foncé RAL 7021	5	M12	23	30	32,5	49	12	33	72	77	110	126	15,5	26	80
K1660.5122X80	orangé pur RAL 2004	5	M12	23	30	32,5	49	12	33	72	77	110	126	15,5	26	80
K1660.51216X80	jaune colza RAL 1021	5	M12	23	30	32,5	49	12	33	72	77	110	126	15,5	26	80
K1660.51284X80	rouge traffic RAL 3020	5	M12	23	30	32,5	49	12	33	72	77	110	126	15,5	26	80
K1660.51286X80	vert sécurité RAL 6032	5	M12	23	30	32,5	49	12	33	72	77	110	126	15,5	26	80
K1660.51287X80	bleu traffic RAL 5017	5	M12	23	30	32,5	49	12	33	72	77	110	126	15,5	26	80
K1660.51288X80	gris clair RAL 7035	5	M12	23	30	32,5	49	12	33	72	77	110	126	15,5	26	80
K1660.5121X90	gris foncé RAL 7021	5	M12	23	30	32,5	49	12	33	72	77	110	126	15,5	26	90
K1660.5122X90	orangé pur RAL 2004	5	M12	23	30	32,5	49	12	33	72	77	110	126	15,5	26	90
K1660.51216X90	jaune colza RAL 1021	5	M12	23	30	32,5	49	12	33	72	77	110	126	15,5	26	90
K1660.51284X90	rouge traffic RAL 3020	5	M12	23	30	32,5	49	12	33	72	77	110	126	15,5	26	90
K1660.51286X90	vert sécurité RAL 6032	5	M12	23	30	32,5	49	12	33	72	77	110	126	15,5	26	90
K1660.51287X90	bleu traffic RAL 5017	5	M12	23	30	32,5	49	12	33	72	77	110	126	15,5	26	90
K1660.51288X90	gris clair RAL 7035	5	M12	23	30	32,5	49	12	33	72	77	110	126	15,5	26	90
K1660.5161X25	gris foncé RAL 7021	5	M16	23	30	32,5	49	12	33	72	77	110	126	15,5	26	25
K1660.5162X25	orangé pur RAL 2004	5	M16	23	30	32,5	49	12	33	72	77	110	126	15,5	26	25
K1660.51616X25	jaune colza RAL 1021	5	M16	23	30	32,5	49	12	33	72	77	110	126	15,5	26	25
K1660.51684X25	rouge traffic RAL 3020	5	M16	23	30	32,5	49	12	33	72	77	110	126	15,5	26	25
K1660.51686X25	vert sécurité RAL 6032	5	M16	23	30	32,5	49	12	33	72	77	110	126	15,5	26	25
K1660.51687X25	bleu traffic RAL 5017	5	M16	23	30	32,5	49	12	33	72	77	110	126	15,5	26	25
K1660.51688X25	gris clair RAL 7035	5	M16	23	30	32,5	49	12	33	72	77	110	126	15,5	26	25
K1660.5161X30	gris foncé RAL 7021	5	M16	23	30	32,5	49	12	33	72	77	110	126	15,5	26	30
K1660.5162X30	orangé pur RAL 2004	5	M16	23	30	32,5	49	12	33	72	77	110	126	15,5	26	30
K1660.51616X30	jaune colza RAL 1021	5	M16	23	30	32,5	49	12	33	72	77	110	126	15,5	26	30
K1660.51684X30	rouge traffic RAL 3020	5	M16	23	30	32,5	49	12	33	72	77	110	126	15,5	26	30
K1660.51686X30	vert sécurité RAL 6032	5	M16	23	30	32,5	49	12	33	72	77	110	126	15,5	26	30
K1660.51687X30	bleu traffic RAL 5017	5	M16	23	30	32,5	49	12	33	72	77	110	126	15,5	26	30
K1660.51688X30	gris clair RAL 7035	5	M16	23	30	32,5	49	12	33	72	77	110	126	15,5	26	30
K1660.5161X35	gris foncé RAL 7021	5	M16	23	30	32,5	49	12	33	72	77	110	126	15,5	26	35
K1660.5162X35	orangé pur RAL 2004	5	M16	23	30	32,5	49	12	33	72	77	110	126	15,5	26	35
K1660.51616X35	jaune colza RAL 1021	5	M16	23	30	32,5	49	12	33	72	77	110	126	15,5	26	35
K1660.51684X35	rouge traffic RAL 3020	5	M16	23	30	32,5	49	12	33	72	77	110	126	15,5	26	35
K1660.51686X35	vert sécurité RAL 6032	5	M16	23	30	32,5	49	12	33	72	77	110	126	15,5	26	35
K1660.51687X35	bleu traffic RAL 5017	5	M16	23	30	32,5	49	12	33	72	77	110	126	15,5	26	35
K1660.51688X35	gris clair RAL 7035	5	M16	23	30	32,5	49	12	33	72	77	110	126	15,5	26	35
K1660.5161X40	gris foncé RAL 7021	5	M16	23	30	32,5	49	12	33	72	77	110	126	15,5	26	40
K1660.5162X40	orangé pur RAL 2004	5	M16	23	30	32,5	49	12	33	72	77	110	126	15,5	26	40
K1660.51616X40	jaune colza RAL 1021	5	M16	23	30	32,5	49	12	33	72	77	110	126	15,5	26	40
K1660.51684X40	rouge traffic RAL 3020	5	M16	23	30	32,5	49	12	33	72	77	110	126	15,5	26	40
K1660.51686X40	vert sécurité RAL 6032	5	M16	23	30	32,5	49	12	33	72	77	110	126	15,5	26	40
K1660.51687X40	bleu traffic RAL 5017	5	M16	23	30	32,5	49	12	33	72	77	110	126	15,5	26	40
K1660.51688X40	gris clair RAL 7035	5	M16	23	30	32,5	49	12	33	72	77	110	126	15,5	26	40
K1660.5161X45	gris foncé RAL 7021	5	M16	23	30	32,5	49	12	33	72	77	110	126	15,5	26	45
K1660.5162X45	orangé pur RAL 2004	5	M16	23	30	32,5	49	12	33	72	77	110	126	15,5	26	45
K1660.51616X45	jaune colza RAL 1021	5	M16	23	30	32,5	49	12	33	72	77	110	126	15,5	26	45
K1660.51684X45	rouge traffic RAL 3020	5	M16	23	30	32,5	49	12	33	72	77	110	126	15,5	26	45
K1660.51686X45	vert sécurité RAL 6032	5	M16	23	30	32,5	49	12	33	72	77	110	126	15,5	26	45
K1660.51687X45	bleu traffic RAL 5017	5	M16	23	30	32,5	49	12	33	72	77	110	126	15,5	26	45
K1660.51688X45	gris clair RAL 7035	5	M16	23	30	32,5	49	12	33	72	77	110	126	15,5	26	45
K1660.5161X50	gris foncé RAL 7021	5	M16	23	30	32,5	49	12	33	72	77	110	126	15,5	26	50
K1660.5162X50	orangé pur RAL 2004	5	M16	23	30	32,5	49	12	33	72	77	110	126	15,5	26	50
K1660.51616X50	jaune colza RAL 1021	5	M16	23	30	32,5	49	12	33	72	77	110	126	15,5	26	50
K1660.51684X50	rouge traffic RAL 3020	5	M16	23	30	32,5	49	12	33	72	77	110	126	15,5	26	50
K1660.51686X50	vert sécurité RAL 6032	5	M16	23	30	32,5	49	12	33	72	77	110	126	15,5	26	50
K1660.51687X50	bleu traffic RAL 5017	5	M16	23	30	32,5	49	12	33	72	77	110	126	15,5	26	50
K1660.51688X50	gris clair RAL 7035	5	M16	23	30	32,5	49	12	33	72	77	110	126	15,5	26	50

# Manette indexable en plastique avec filetage, insert fileté en acier passivé bleu

## Aperçu des articles

Référence	Couleur du corps de base	Taille	X	D	D1	D2	H	H1	H2	H3	H4	A	A1	B	Nombre de dents	L
K1660.5161X55	gris foncé RAL 7021	5	M16	23	30	32,5	49	12	33	72	77	110	126	15,5	26	55
K1660.5162X55	orangé pur RAL 2004	5	M16	23	30	32,5	49	12	33	72	77	110	126	15,5	26	55
K1660.51616X55	jaune colza RAL 1021	5	M16	23	30	32,5	49	12	33	72	77	110	126	15,5	26	55
K1660.51684X55	rouge traffic RAL 3020	5	M16	23	30	32,5	49	12	33	72	77	110	126	15,5	26	55
K1660.51686X55	vert sécurité RAL 6032	5	M16	23	30	32,5	49	12	33	72	77	110	126	15,5	26	55
K1660.51687X55	bleu traffic RAL 5017	5	M16	23	30	32,5	49	12	33	72	77	110	126	15,5	26	55
K1660.51688X55	gris clair RAL 7035	5	M16	23	30	32,5	49	12	33	72	77	110	126	15,5	26	55
K1660.5161X60	gris foncé RAL 7021	5	M16	23	30	32,5	49	12	33	72	77	110	126	15,5	26	60
K1660.5162X60	orangé pur RAL 2004	5	M16	23	30	32,5	49	12	33	72	77	110	126	15,5	26	60
K1660.51616X60	jaune colza RAL 1021	5	M16	23	30	32,5	49	12	33	72	77	110	126	15,5	26	60
K1660.51684X60	rouge traffic RAL 3020	5	M16	23	30	32,5	49	12	33	72	77	110	126	15,5	26	60
K1660.51686X60	vert sécurité RAL 6032	5	M16	23	30	32,5	49	12	33	72	77	110	126	15,5	26	60
K1660.51687X60	bleu traffic RAL 5017	5	M16	23	30	32,5	49	12	33	72	77	110	126	15,5	26	60
K1660.51688X60	gris clair RAL 7035	5	M16	23	30	32,5	49	12	33	72	77	110	126	15,5	26	60
K1660.5161X70	gris foncé RAL 7021	5	M16	23	30	32,5	49	12	33	72	77	110	126	15,5	26	70
K1660.5162X70	orangé pur RAL 2004	5	M16	23	30	32,5	49	12	33	72	77	110	126	15,5	26	70
K1660.51616X70	jaune colza RAL 1021	5	M16	23	30	32,5	49	12	33	72	77	110	126	15,5	26	70
K1660.51684X70	rouge traffic RAL 3020	5	M16	23	30	32,5	49	12	33	72	77	110	126	15,5	26	70
K1660.51686X70	vert sécurité RAL 6032	5	M16	23	30	32,5	49	12	33	72	77	110	126	15,5	26	70
K1660.51687X70	bleu traffic RAL 5017	5	M16	23	30	32,5	49	12	33	72	77	110	126	15,5	26	70
K1660.51688X70	gris clair RAL 7035	5	M16	23	30	32,5	49	12	33	72	77	110	126	15,5	26	70
K1660.5161X80	gris foncé RAL 7021	5	M16	23	30	32,5	49	12	33	72	77	110	126	15,5	26	80
K1660.5162X80	orangé pur RAL 2004	5	M16	23	30	32,5	49	12	33	72	77	110	126	15,5	26	80
K1660.51616X80	jaune colza RAL 1021	5	M16	23	30	32,5	49	12	33	72	77	110	126	15,5	26	80
K1660.51684X80	rouge traffic RAL 3020	5	M16	23	30	32,5	49	12	33	72	77	110	126	15,5	26	80
K1660.51686X80	vert sécurité RAL 6032	5	M16	23	30	32,5	49	12	33	72	77	110	126	15,5	26	80
K1660.51687X80	bleu traffic RAL 5017	5	M16	23	30	32,5	49	12	33	72	77	110	126	15,5	26	80
K1660.51688X80	gris clair RAL 7035	5	M16	23	30	32,5	49	12	33	72	77	110	126	15,5	26	80
K1660.5161X90	gris foncé RAL 7021	5	M16	23	30	32,5	49	12	33	72	77	110	126	15,5	26	90
K1660.5162X90	orangé pur RAL 2004	5	M16	23	30	32,5	49	12	33	72	77	110	126	15,5	26	90
K1660.51616X90	jaune colza RAL 1021	5	M16	23	30	32,5	49	12	33	72	77	110	126	15,5	26	90
K1660.51684X90	rouge traffic RAL 3020	5	M16	23	30	32,5	49	12	33	72	77	110	126	15,5	26	90
K1660.51686X90	vert sécurité RAL 6032	5	M16	23	30	32,5	49	12	33	72	77	110	126	15,5	26	90
K1660.51687X90	bleu traffic RAL 5017	5	M16	23	30	32,5	49	12	33	72	77	110	126	15,5	26	90
K1660.51688X90	gris clair RAL 7035	5	M16	23	30	32,5	49	12	33	72	77	110	126	15,5	26	90