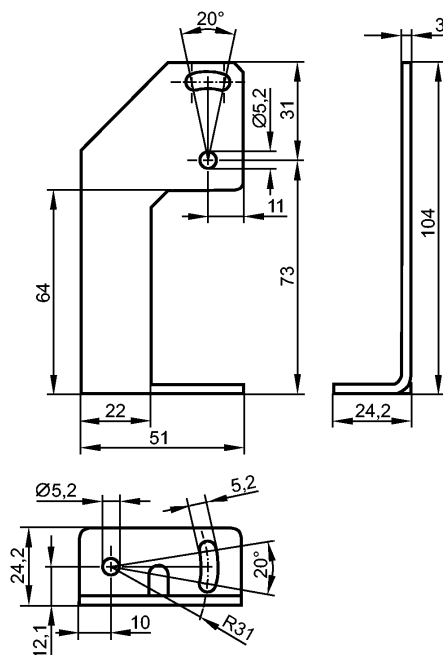


E21087

Zubehör



Made in Germany

Produktmerkmale

Befestigungswinkel

Mechanische Daten

Gehäusewerkstoffe V4A (1.4571)

Gewicht [kg] 0,122

Zubehör

Zubehör (mitgeliefert) 2 Zylinderkopfschrauben; M5 x 28; 2 Muttern; 2 Unterlegscheiben