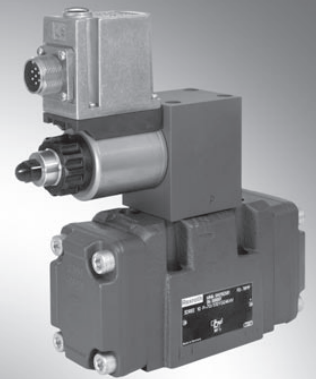


Proportional-Druckreduzierventil in 3-Wege-Ausführung, vorgesteuert

RD 29286/01.10
Ersetzt: 02.08

1/14

Typ 3DRE(M) und 3DRE(M)E

Nenngröße 10 und 16
Geräteserie 7XMaximaler Einstelldruck 315 bar (NG10)
250 bar (NG16)Maximaler Volumenstrom 125 l/min (NG10)
300 l/min (NG16)

TB0210

Inhaltsübersicht

Inhalt	Seite
Merkmale	1
Bestellangaben	2
Symbole	2
Funktion, Schnitt	3
Technische Daten	4 und 5
Elektrischer Anschluss, Leitungsdosen	6
Integrierte Elektronik (OBE) bei Typ 3DRE(M)E	7
Kennlinien	8 und 9
Geräteabmessungen NG10	10
Geräteabmessungen NG16	11
Steuerölversorgung	12

Merkmale

- vorgesteuertes Ventil zur Druckreduzierung (P nach A) und Begrenzung (A nach T) eines Systemdruckes
- Betätigung durch Proportionalmagneten
- Proportionalmagnet mit Zentralgewinde und abziehbarer Spule
- für Plattenaufbau:
Lage der Anschlüsse nach DIN 24340-A und ISO 4401
- Maximal-Druckabsicherung wahlweise
- Ventil und Ansteuerelektronik aus einer Hand
- externe Ansteuerelektronik für Typ 3DRE(M)
- lineare Sollwert-Druck-Kennlinie
- integrierte Elektronik (OBE) bei Typ 3DRE(M)E mit geringer Exemplarstreuung der Sollwert-Druck-Kennlinie

Informationen zu lieferbaren Ersatzteilen:
www.boschrexroth.com/spc

Bestellangaben

3DRE				P-7X/		G24			V	*
ohne Maximal- Druckabsicherung	= ohne Bez.									weitere Angaben im Klartext
mit Maximal- Druckabsicherung	= M									Dichtungswerkstoff V = FKM-Dichtungen,
für externe Elektronik mit integrierter Elektronik (OBE)	= ohne Bez. = E									Schnittstelle Elektronik A1 = Sollwert 0 bis 10 V F1 = Sollwert 4 bis 20 mA ohne Bez. = bei 3DRE
Nenngröße 10	= 10									elektrischer Anschluss für 3DRE, 3DREM: K4 = ohne Leitungsdosen, mit Gerätestecker nach DIN EN 175301-803
Nenngröße 16	= 16									für 3DREE, 3DREME K31 = ohne Leitungsdose, mit Gerätestecker nach DIN EN 175201-804
Plattenaufbau	= P									Versorgungsspannung der Ansteuerelektronik G24 = Gleichspannung 24 V
Geräteserie 70 bis 79 (70 bis 79: unveränderte Einbau- und Anschlussmaße)	= 7X									
Druckstufe										
50 bar	= 50									
100 bar	= 100									
200 bar	= 200									
250 bar (nur NG16)	= 250									
315 bar (nur NG10)	= 315									
Steuerölauführung/--rückführung										
Steuerölauführung intern, Steuerölrückführung extern	= Y									
Steuerölauführung extern, Steuerölrückführung extern	= XY									

Zubehör (nicht im Lieferumfang)

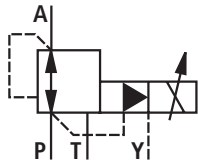
- Anschlussplatten NG10 nach Datenblatt RD 45054
 - G 535/01 (G3/4), Material-Nr. **R900476061**
 - G 536/01 (G1), Material-Nr. **R900476059**
- Anschlussplatten NG16 nach Datenblatt RD 45056
 - G 172/01 (G3/4), Material-Nr. **R900424410**
 - G 172/02 (M27 x 2), Material-Nr. **R900424411**
 - G 174/01 (G1), Material-Nr. **R900424413**
 - G 174/02 (M33 x 2), Material-Nr. **R900424414**
 - G 174/08 (Flansch), Material-Nr. **R900429264**
- externe Ansteuerung für Typ 3DRE:
 - analoger Verstärker VT-MSPA1-11-1X/V0/0
in Modulbauweise nach Datenblatt RD 30223
 - digitaler Verstärker VT-VSPD-1-2X/V0/.-0-1
im Eurokartenformat nach Datenblatt RD 30523
 - analoger Verstärker VT-VSPA1-11-1X/V0/0
im Eurokartenformat nach Datenblatt RD 30100
- Leitungsdosen (Details, siehe Seite 8)
 - für 3DRE: nach DIN EN 175301-803,
Material-Nr. **R901017011**
 - für 3DREE: nach DIN EN 175201-804,
Material-Nr. **R900021267** oder **R900223890**

Symbole

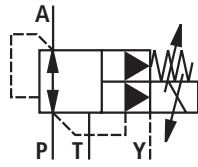
Steuerölauführung intern
Steuerölrückführung extern

Steuerölauführung extern
Steuerölrückführung extern

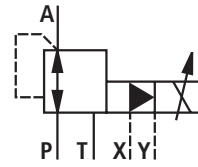
3DRE...Y...



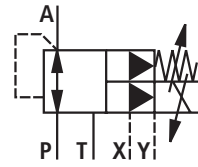
3DREM...Y...



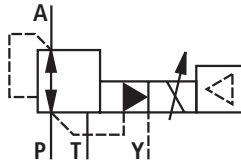
3DRE...XY...



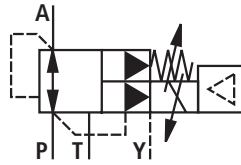
3DREM...XY...



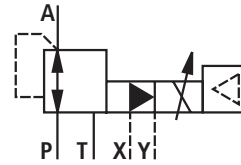
3DREE...Y...



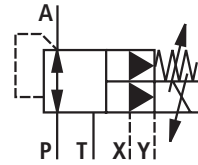
3DREME...Y...



3DREE...XY...



3DREME...XY...



Funktion, Schnitt

Ventile des Typs 3DRE(M) und 3DRE(M)E sind elektrisch vorgesteuerte 3-Wege-Druckreduzierventile mit Druckabsicherung des Verbrauchers.

Sie werden zur Reduzierung eines Systemdruckes eingesetzt.

Technischer Aufbau

Das Ventil besteht aus drei Hauptgruppen:

- Pilotventil (1) wahlweise mit Maximal-Druckabsicherung (15)
- Proportionalmagnet (2)
- Hauptventil (3) mit Hauptkolben (4)

Funktion

Generelle Funktion:

- Sollwertabhängige Einstellung des zu reduzierenden Druckes im Anschluss A über den Proportionalmagneten (2).
- Bei drucklosem Anschluss P wird der Hauptkolben (4) durch die Federn (5) und (6) in Mittelstellung gehalten.
- Hierbei sind die Verbindungen von P nach A und A nach T gesperrt.
- Steueröl strömt von Bohrung (7) über den Stromregler (8), über das Pilotventil (1) zum Drosselspalt (9), über Leitung (10) zum Anschluss Y. Diese Verbindung ist drucklos in den Behälter zu führen.

Druckreduzierung:

- Aufbau des Vorsteuerdruckes im Steuererraum (11) als Funktion des Sollwertes.
- Über Düse (12) Druckaufbau in Federraum (13) und Verschieben des Hauptkolbens (4) nach rechts.
- Druckflüssigkeit fließt von P nach A.
- Der Verbraucherdruck im Anschluss A steht im Federraum (14) an.
- Ansteigen des Druckes im Anschluss A auf den eingestellten Druck des Pilotventiles (1) bewirkt das Verschieben des Hauptkolbens (4) nach links. Druck im Anschluss A ist mit dem eingestellten Druck am Pilotventil (1) annähernd gleich.

Druckabsicherung:

- Übersteigt der Druck im Anschluss A den eingestellten Druck des Pilotventiles (1), wird der Hauptkolben (4) weiter nach links verschoben.
- Dadurch Öffnen der Verbindung von A nach T und Begrenzen des im Anschluss A anstehenden Druckes auf den eingestellten Sollwert.

Typ 3DREM

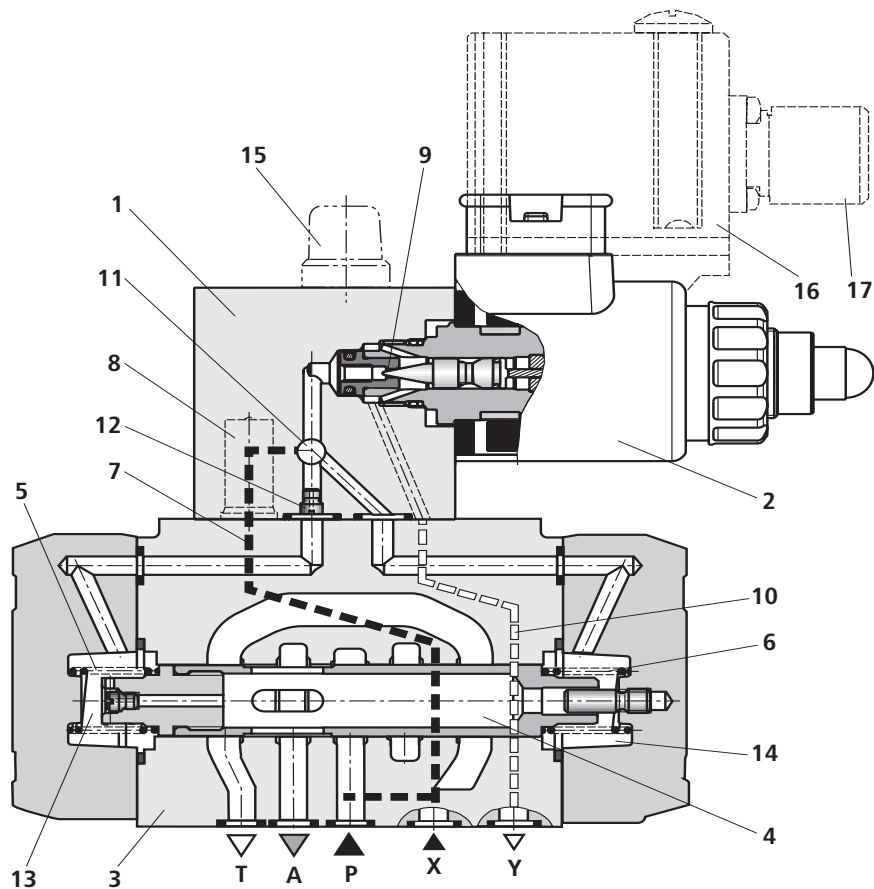
Wahlweise kann das Ventil mit einem zusätzlichen federbelasteten Pilotventil (15) zur Maximal-Druckabsicherung geliefert werden.

Typ 3DREE und 3DREME – mit integrierter Elektronik (OBE)

In Funktion und Aufbau entsprechen diese Ventile, bis auf die integrierte Elektronik, den Typen 3DRE und 3DREM. Die im Gehäuse (16) befindliche Elektronik erhält über die Leitungsdose (17) die Versorgungs- und Sollwertspannung.

Werkseitig wird mit geringer Exemplarstreuung die Sollwert-Druck-Kennlinie einjustiert.

Weitere Angaben zur integrierten Elektronik siehe Seite 7



Technische Daten (Bei Geräteinsatz außerhalb der angegebenen Werte bitte anfragen!)**allgemein**

Nenngröße		NG	10	16
Masse	3DRE und 3DREM	kg	7,5	10,3
	3DREE und 3DREME	kg	7,6	10,4
Einbaulage	beliebig, vorzugsweise waagrecht			
Lagertemperaturbereich		°C	-20 bis +80	
Umgebungs- temperaturbereich	3DRE und 3DREM	°C	-20 bis +70	
	3DREE und 3DREME	°C	-20 bis +50	

hydraulisch (gemessen mit HLP46, $\vartheta_{\text{öl}} = 40 \text{ °C} \pm 5 \text{ °C}$)

Nenngröße		NG	10	16
Maximaler Betriebsdruck	Anschluss P und X	bar	350	315
	Anschluss A und T	bar	315	250
	Anschluss Y		separat und drucklos zum Behälter	
Maximaler Einstelldruck im Kanal A	Druckstufe 50 bar	bar	50	50
	Druckstufe 100 bar	bar	100	100
	Druckstufe 200 bar	bar	200	200
	Druckstufe 250 bar	bar	-	250
	Druckstufe 315 bar	bar	315	-
Min. Einstelldruck im Kanal A ohne Volumenstrom, bei Sollwert Null; siehe Kennlinien Seite 8		bar	< 5	< 4
Maximal-Druckabsicherung (stufenlos einstellbar)			Einstelldruckbereich:	werkseitig eingestellt:
	Druckstufe 50 bar	bar	30 bis 70	auf 70 bar
	Druckstufe 100 bar	bar	50 bis 130	auf 130 bar
	Druckstufe 200 bar	bar	90 bis 230	auf 230 bar
	Druckstufe 250 bar (nur NG16)	bar	130 bis 270	auf 270 bar
Druckstufe 315 bar (nur NG10)	bar	150 bis 350	auf 350 bar	
Max. zul. Volumenstrom		l/min	125	300
Steuervolumenstrom		l/min	1,1	
Druckflüssigkeit	Mineralöl (HL, HLP) nach DIN 51524, weitere Druckflüssigkeiten auf Anfrage!			
Druckflüssigkeitstemperaturbereich		°C	-20 bis +80	
Viskositätsbereich		mm ² /s	15 bis 380	
Max. zul. Verschmutzungsgrad der Druckflüssigkeit Reinheitsklasse nach ISO 4406 (c)	Klasse 20/18/15 ¹⁾			
Hysterese		%	± 3 vom max. Einstelldruck	
Wiederholgenauigkeit		%	< ± 2 vom max. Einstelldruck	
Linearität		%	± 3,5 vom max. Einstelldruck	

¹⁾ Die für die Komponenten angegebenen Reinheitsklassen müssen in Hydrauliksystemen eingehalten werden. Eine wirksame Filtration verhindert Störungen und erhöht gleichzeitig die Lebensdauer der Komponenten.

Zur Auswahl der Filter siehe Datenblätter RD 50070, RD 50076, RD 50081, RD 50086 und RD 50088.

Technische Daten (Bei Geräteinsatz außerhalb der angegebenen Werte bitte anfragen!)**hydraulisch** (Fortsetzung)

Exemplarstreuung der Sollwert-Druck-Kennlinie, bezogen auf die Hysterese-Kennlinie	$\frac{3DRE(M)^1}{3DRE(M)E^1}$ bei 20% Sollwert	< $\pm 1,5\%$ vom max. Einstelldruck
	$\frac{3DRE(M)^2}{3DRE(M)E^1}$ bei 100% Sollwert	< $\pm 5\%$ vom max. Einstelldruck
Schaltzeit/Sprungantwort Sollwert: 0 - 90 % und Totvolumen in A: 1 l	Tu + Tg ms	< 140

¹⁾ Abgleich werkseitig

²⁾ Details siehe Seite 10

elektrisch

Minimaler Magnetstrom	mA	100
Maximaler Magnetstrom	mA	1600 \pm 10 %
Magnetspulenwiderstand	Kaltwert bei 20 °C	Ω 5,5
	Max. Warmwert	Ω 8,05
Einschaltdauer	%	100

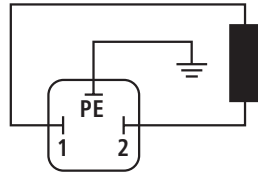
elektrisch, integrierte Elektronik (OBE)

Versorgungsspannung	Nennspannung	VDC	24
	unterer Grenzwert	VDC	21
	oberer Grenzwert	VDC	35
Stromaufnahme		A	$\leq 1,5$
erforderliche Absicherung		A	2, träge
Eingänge	Spannung	V	0 bis 10
	Strom	mA	4 bis 20
Ausgang	Stromistwert	mV	1 mV \triangleq 1 mA
Schutzart des Ventils nach EN 60529			IP 65 mit montierter und verriegelter Leitungsdose

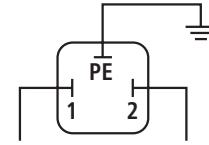
Elektrischer Anschluss (Maßangaben in mm)

3DRE(M)

Anschluss an Gerätestecker

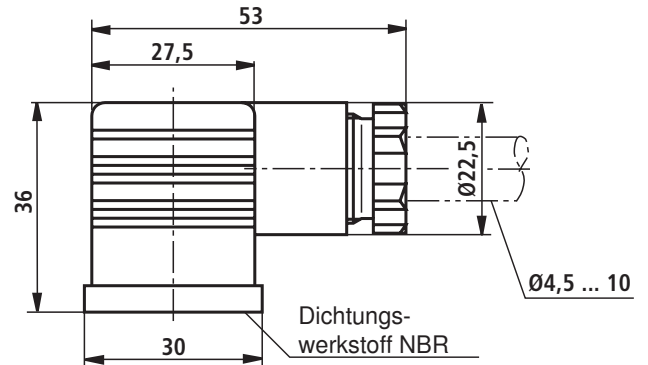
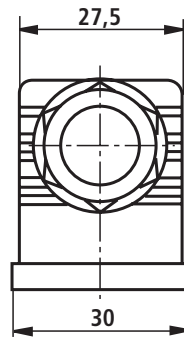


Anschluss an Leitungsdose



zum Verstärker

Leitungsdose (schwarz) nach
DIN EN 175301-803
Material-Nr. **R901017011**
(separate Bestellung)

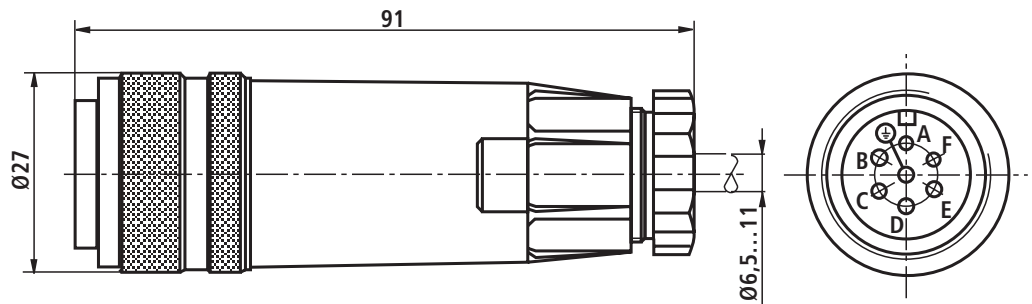


3DRE(M)E

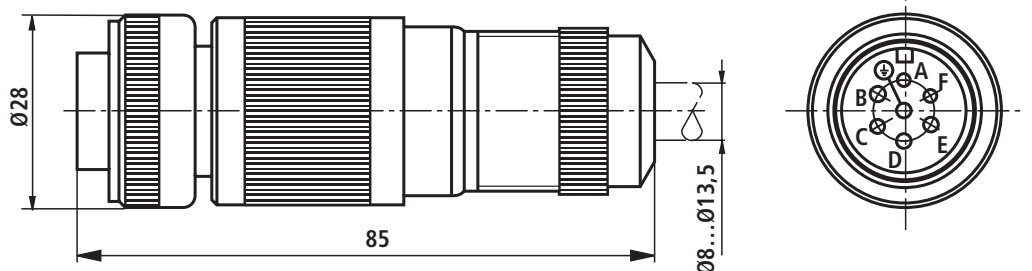
Gerätesteckerbelegung	Kontakt	Belegung Schnittstelle „A1“	Belegung Schnittstelle „F1“
Versorgungsspannung	A	24 VDC ($u(t) = 21 \text{ V bis } 35 \text{ V}$); $I_{\text{max}} \leq 1,5 \text{ A}$	
	B	0 V	
Bezugspotential Istwert	C	Bezug Kontakt F; 0 V	Bezug Kontakt F; 0 V
Differenzverstärkereingang	D	0 bis 10 V; $R_E = 100 \text{ k}\Omega$	4 bis 20 mA; $R_E = 100 \Omega$
	E	Bezugspotential Sollwert	
Messausgang (Istwert)	F	0 bis 1,6 V Istwert ($1 \text{ mV} \triangleq 1 \text{ mA}$) Bürdenwiderstand > 10 k Ω	
	PE	mit Magnet und Ventilgehäuse verbunden	

Leitungsdosen nach DIN EN 175201-804, Lötkontakte für Leitungsquerschnitt 0,5 bis 1,5 mm²

Ausführung Kunststoff,
Material-Nr. **R900021267**,
(separate Bestellung)



Ausführung Metall,
Material-Nr. **R900223890**
separate Bestellung

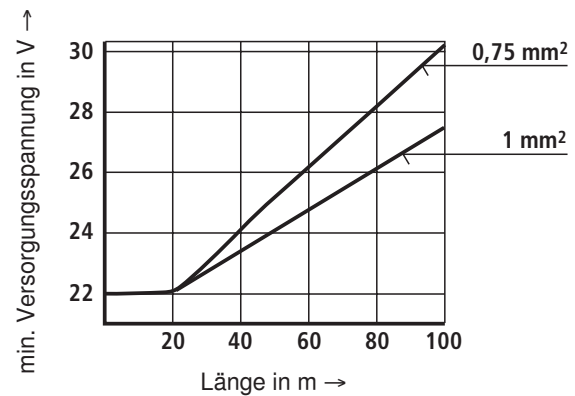


Elektrischer Anschluss

Anschlusskabel für 3DREE

- Empfehlung 6-adrig, 0,75 oder 1 mm² plus Schutzleiter und Abschirmung
- Abschirmung nur auf Versorgungsseite auf PE legen
- max. zulässige Länge 100 m

Die minimale Versorgungsspannung am Netzteil ist abhängig von der Länge des Versorgungskabels (siehe Diagramm).



Integrierte Elektronik (OBE) bei Typ 3DRE(M)E

Funktion

Die Elektronik wird über die Anschlüsse A und B mit Spannung versorgt. Der Sollwert wird an die Differenzverstärker-Anschlüsse D und E angelegt.

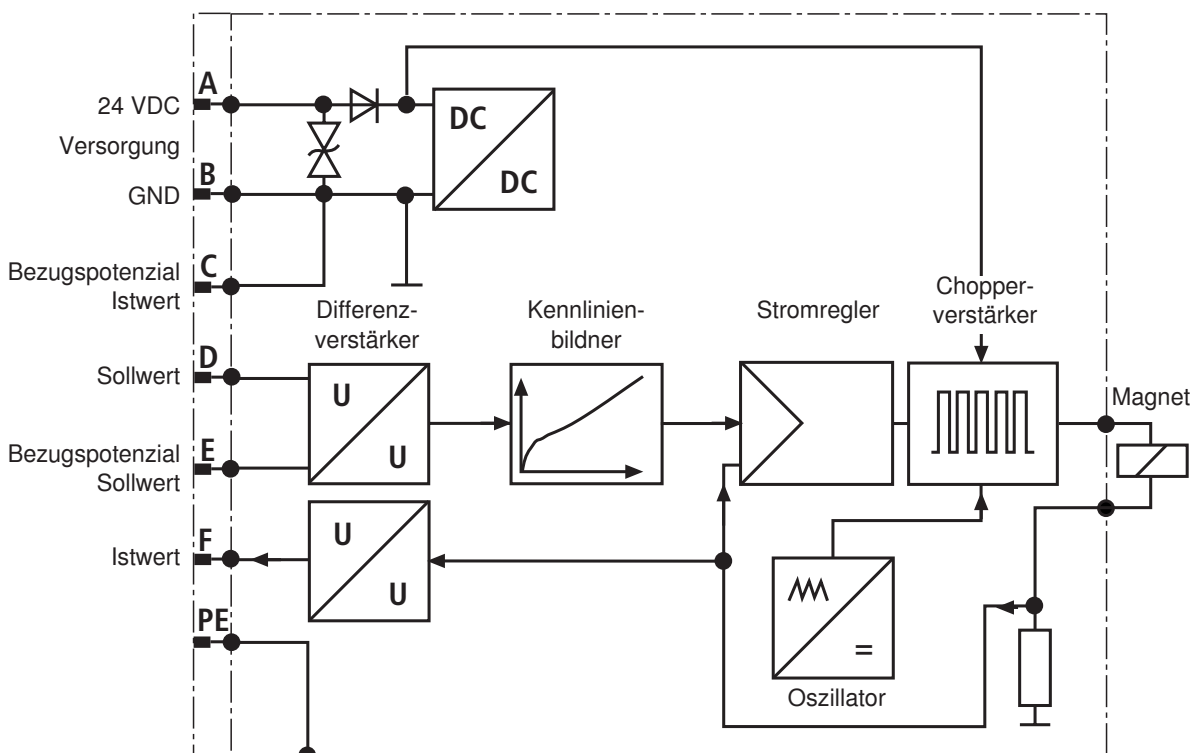
Über den Kennlinienbildner ist die Sollwert-Magnetstrom-Kennlinie so an das Ventil angepasst, dass Unlinearitäten in der Hydraulik kompensiert werden und somit eine lineare Sollwert-Druck-Kennlinie entsteht.

Der Stromregler regelt den Magnetstrom unabhängig vom Magnetspulenwiderstand.

Die Leistungsstufe der Elektronik zur Ansteuerung des Proportionalmagneten bildet ein Chopperverstärker mit einer Taktfrequenz von ca. 180 Hz bis 400 Hz. Das Ausgangssignal ist pulsweitenmoduliert (PWM).

Zum Prüfen des Magnetstromes kann am Stecker zwischen Pin F(+) und Pin C(-) eine Spannung gemessen werden, die sich proportional zum Magnetstrom verhält. **1 mV** entspricht **1 mA** Magnetstrom.

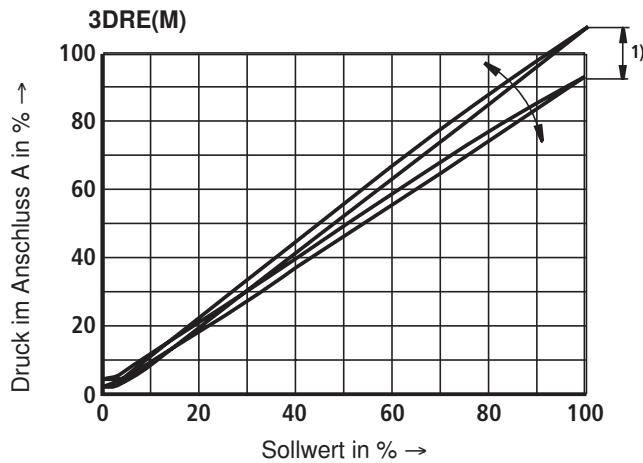
Blockschaltbild



Kennlinien (gemessen mit HLP46, $\vartheta_{\text{Öl}} = 40 \text{ °C} \pm 5 \text{ °C}$)

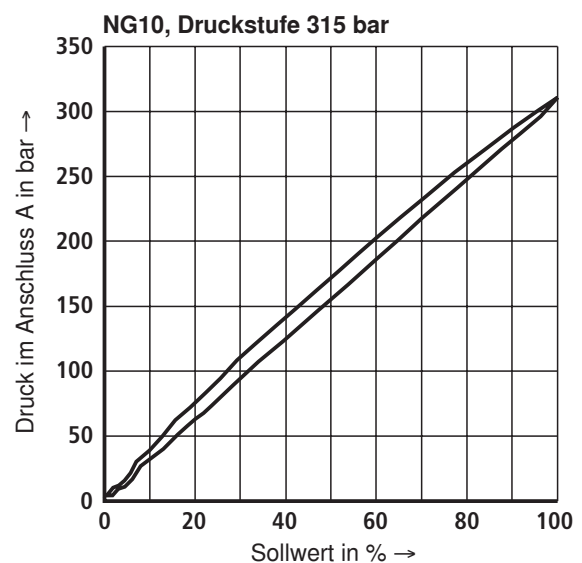
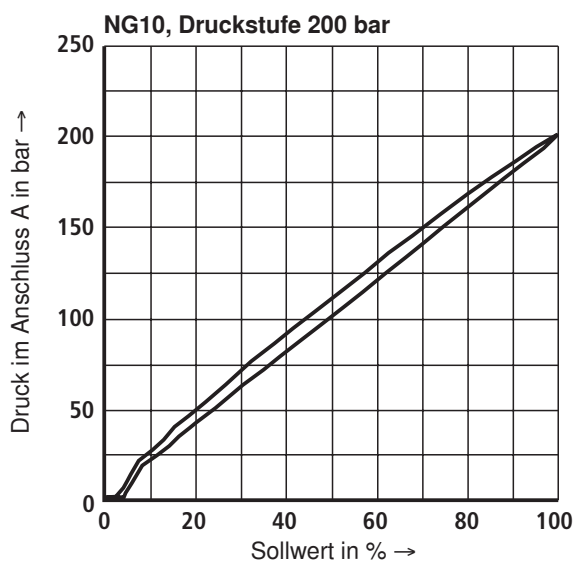
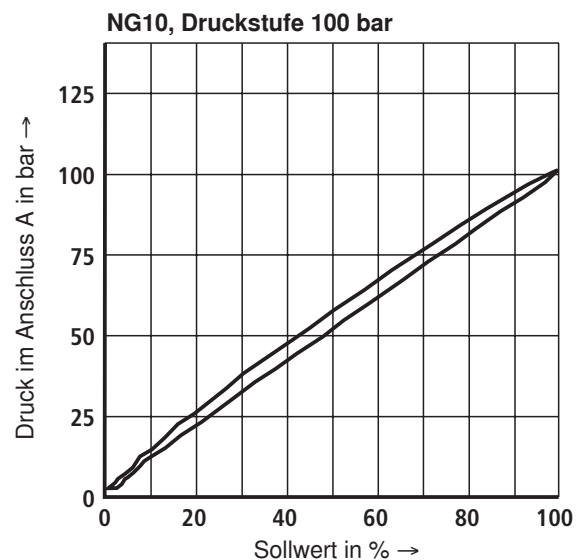
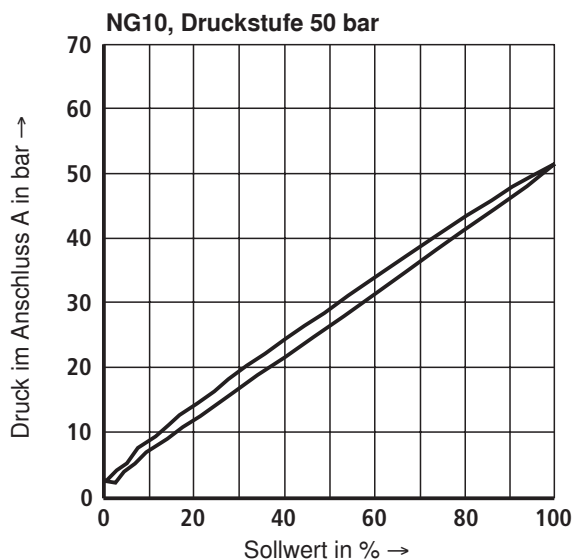
Druck im Anschluss A in Abhängigkeit vom Sollwert (Exemplarstreuung)

ohne Volumenstrom



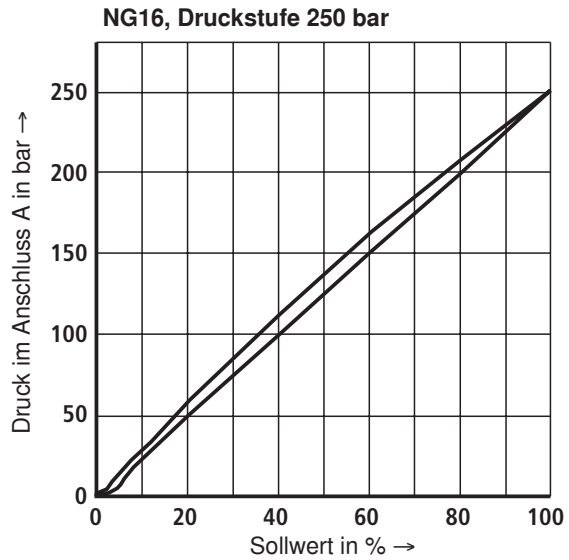
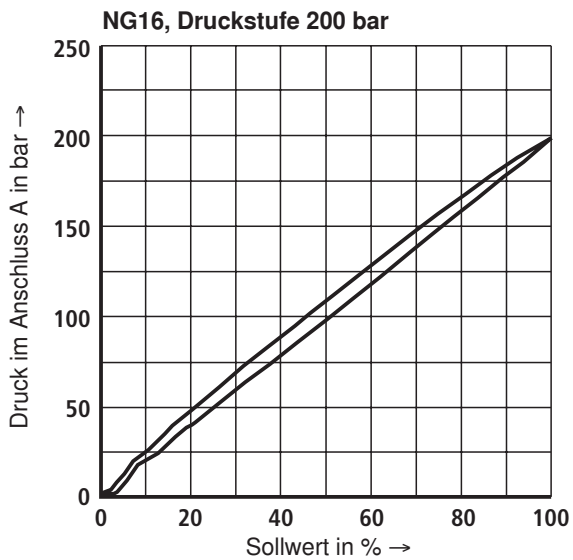
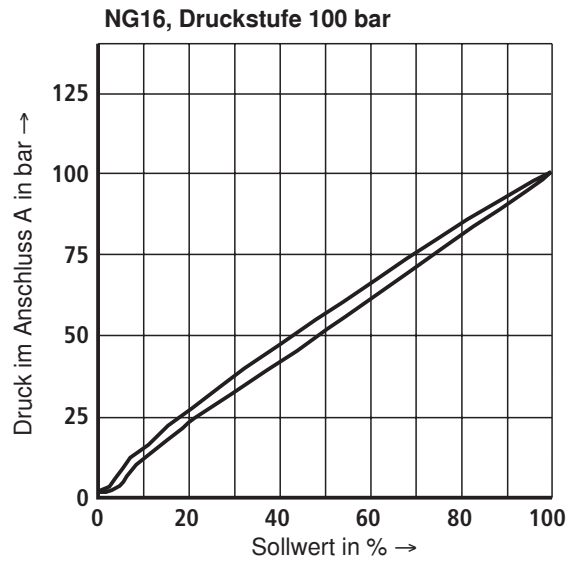
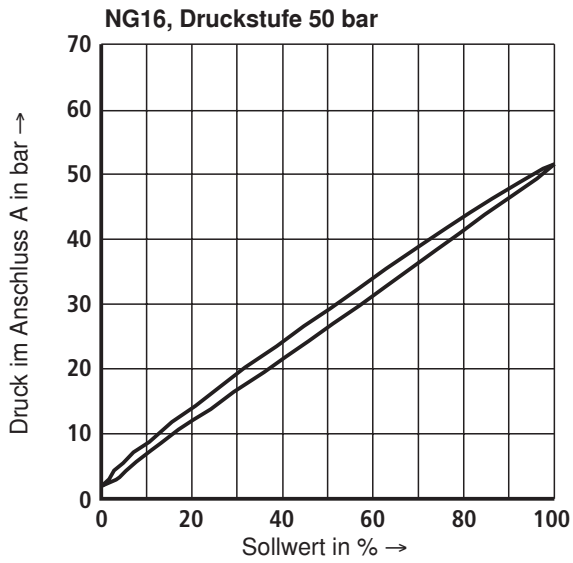
- 1) Beim Ventil 3DRE(M) kann die Exemplarstreuung an dem **externen Verstärker** (Typ und Datenblatt siehe Seite 2) mit dem Sollwertabschwächerpotentiometer „Gw“ verändert werden. Der digitale Verstärker wird mit dem Parameter „Limit“ eingestellt. Der Steuerstrom gemäß technischen Daten darf dabei nicht überschritten werden. Damit mehrere Ventile auf die gleiche Kennlinie abgeglichen werden können, bei Sollwert 100 % den Druck nicht höher als den maximalen Einstelldruck der Druckstufe einstellen.

Druck im Anschluss A in Abhängigkeit vom Sollwert (bei Volumenstrom 0 l/min)



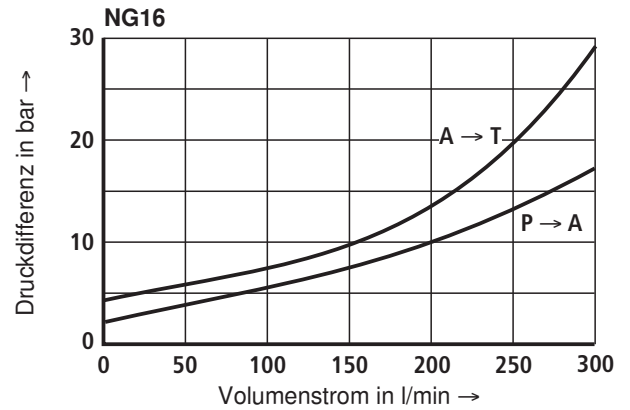
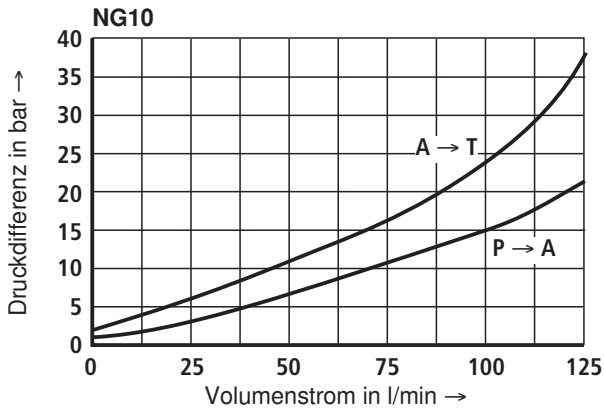
Kennlinien (gemessen mit HLP46, $\vartheta_{\text{Öl}} = 40 \text{ °C} \pm 5 \text{ °C}$)

Druck im Anschluss A in Abhängigkeit vom Sollwert (bei Volumenstrom 0 l/min)

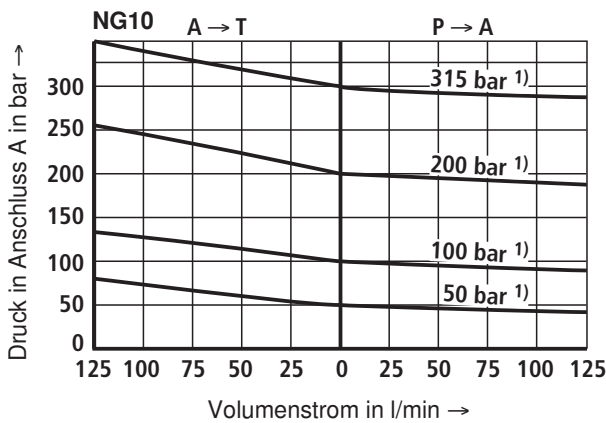


Kennlinien (gemessen mit HLP46, $\vartheta_{\text{Öl}} = 40 \text{ °C} \pm 5 \text{ °C}$)

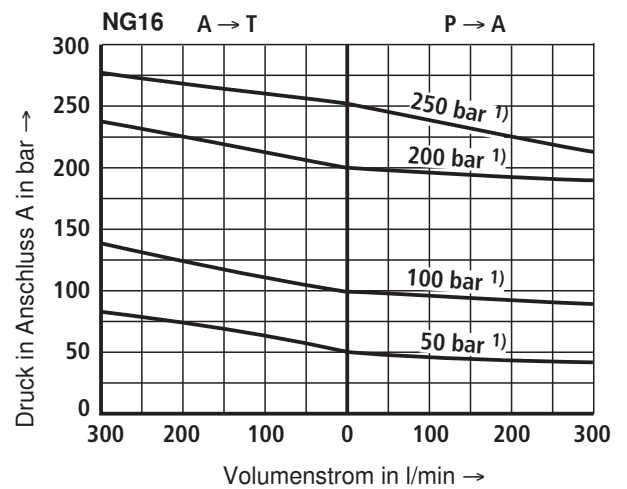
Druckdifferenz in Abhängigkeit vom Volumenstrom



Druck in Anschluss A in Abhängigkeit vom Volumenstrom

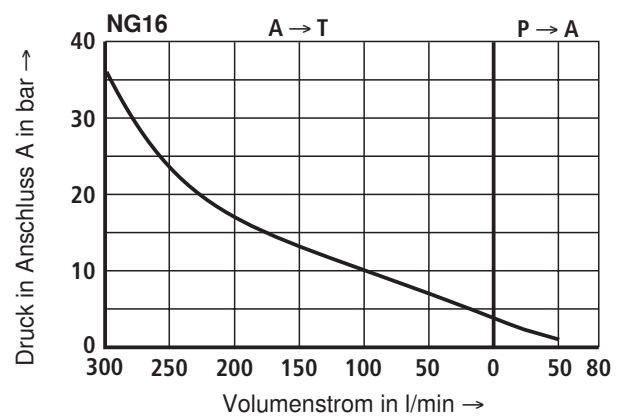
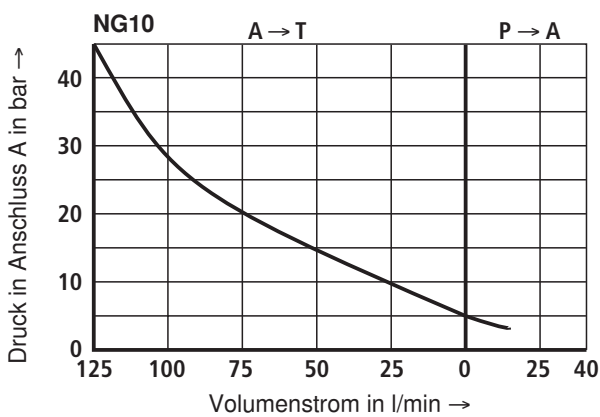


¹⁾ Druckstufe

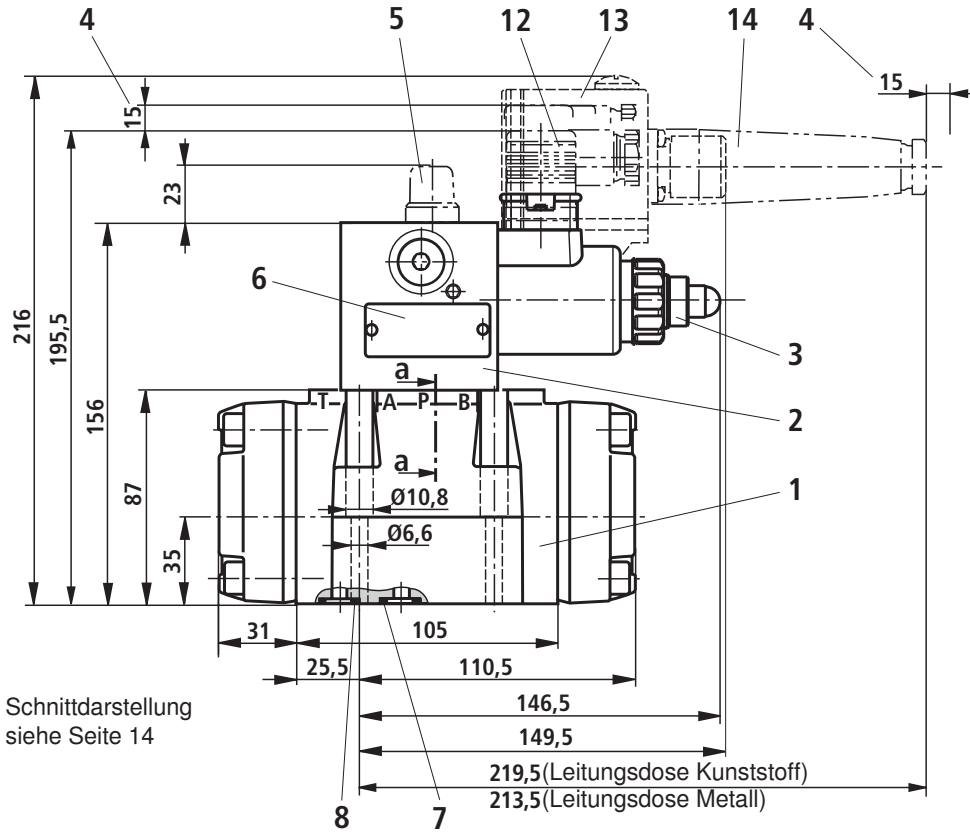


¹⁾ Druckstufe

Min. Einstelldruck in Abhängigkeit vom Volumenstrom bei Sollwert Null

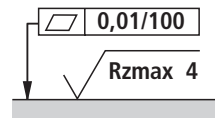
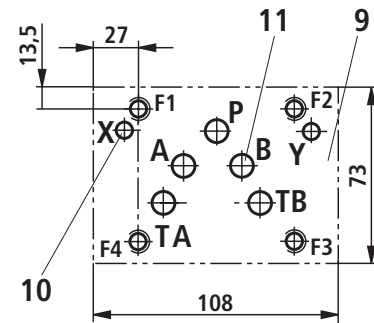


Geräteabmessungen NG10 (Maßangaben in mm)



Schnittdarstellung siehe Seite 14

- 1 Hauptventil
- 2 Pilotventil
- 3 Proportionalmagnet
- 4 Platzbedarf zum Entfernen der Leitungsdose
- 5 Maximal-Druckabsicherung (Typ 3DREM...)
- 6 Typschild
- 7 Gleiche Dichtringe für Anschluss A, B, P, TA und TB
- 8 Gleiche Dichtringe für Anschluss X und Y



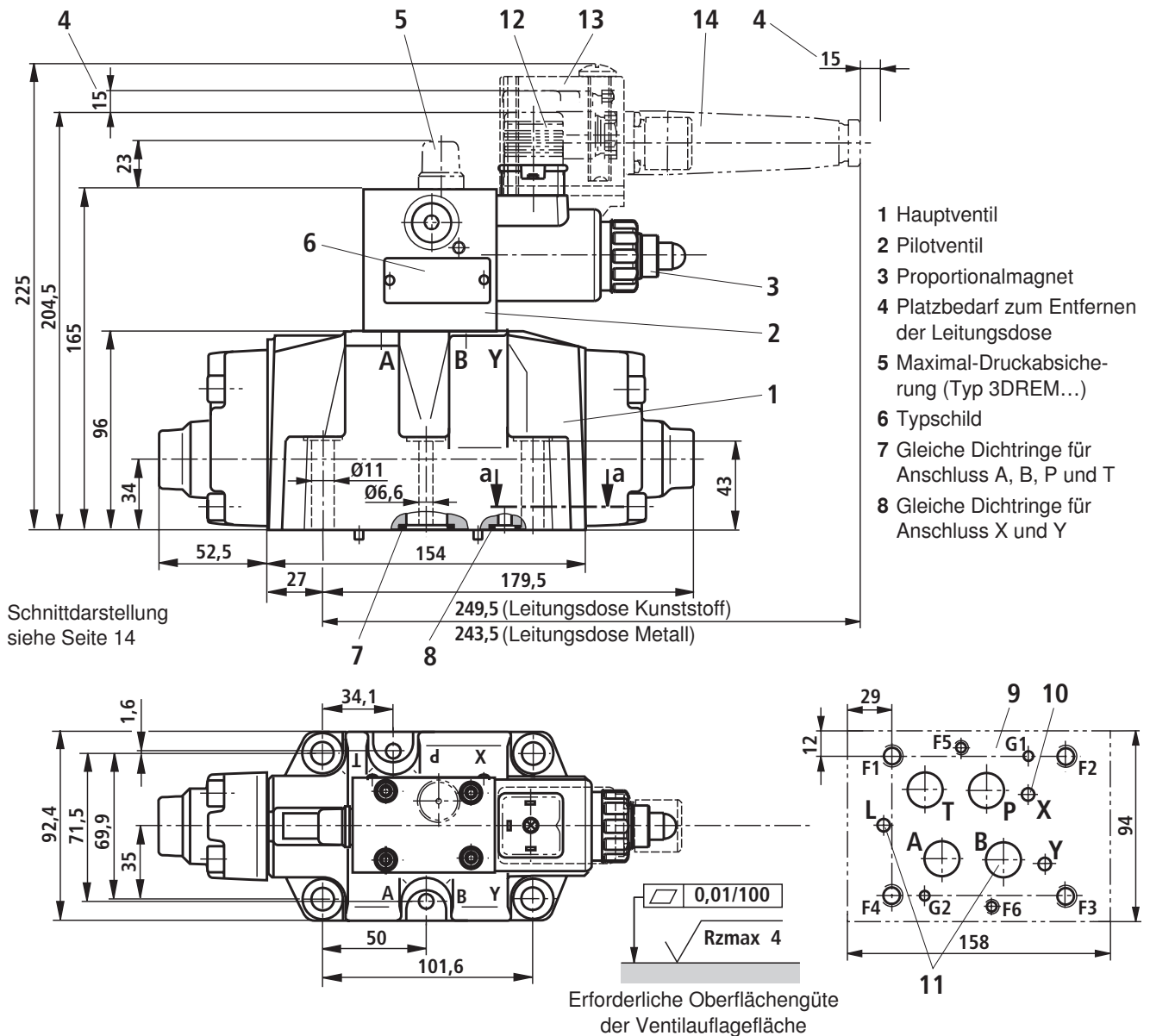
Erforderliche Oberflächengüte der Ventilauflegefläche

- 9 Bearbeitete Montagefläche, Lage der Anschlüsse nach DIN 24340-A10 und ISO 4401-05-05-0-05
- 10 Bei Steuerölauführung „intern“ (Ausführung Y) muss Anschluss X in der Anschlussplatte verschlossen werden.
- 11 Anschluss B muss in der Anschlussplatte verschlossen werden)
- 12 Leitungsdose für Typ 3DRE(M) (separate Bestellung)
- 13 Integrierte Elektronik (Typ 3DREE, 3DREME) mit Gerätestecker
- 14 Leitungsdose für Typ 3DRE(M)E, Ausführung Kunststoff oder Metall (separate Bestellung)

Ventilbefestigungsschrauben

- 4 Zylinderschrauben ISO 4762-M6x45-10.9-fIZn-240h-L (Reibungszahl $\mu_{ges} = 0,09$ bis $0,14$); Anziehdrehmoment $M_A = 12,5 \text{ Nm} \pm 10 \%$ oder
- 4 Zylinderschrauben ISO 4762-M6x45-10.9 (Reibungszahl $\mu_{ges} = 0,12$ bis $0,17$); Anziehdrehmoment $M_A = 15,5 \text{ Nm} \pm 10 \%$

Geräteabmessungen NG16 (Maßangaben in mm)



- 9 Bearbeitete Montagefläche, Lage der Anschlüsse nach DIN 24340-A16 und ISO 4401-05-07-0-05
 10 Bei Steuerölauführung „intern“ (Ausführung Y) muss Anschluss X in der Anschlussplatte verschlossen werden.
 11 Anschlüsse B und L müssen in der Anschlussplatte verschlossen werden)
- 12 Leitungsdose für Typ 3DRE(M) (separate Bestellung)
 13 Integrierte Elektronik (Typ 3DREE, 3DREME) mit Gerätestecker
 14 Leitungsdose für Typ 3DRE(M)E, Ausführung Kunststoff oder Metall (separate Bestellung)

Ventilbefestigungsschrauben

- 2 Zylinderschrauben ISO 4762-M6x60-10.9-fIZn-240h-L**
 (Reibungszahl $\mu_{ges} = 0,09$ bis $0,14$)
 Anziehdrehmoment $M_A = 12,2 \text{ Nm} \pm 10\%$
 Material-Nr. **R913000115**
4 Zylinderschrauben ISO 4762-M10x60-10.9-fIZn-240h-L
 (Reibungszahl $\mu_{ges} = 0,09$ bis $0,14$)
 Anziehdrehmoment $M_A = 59 \text{ Nm} \pm 10\%$
 Material-Nr. **R913000116**
 oder
2 Zylinderschrauben ISO 4762-M6x60-10.9
 (Reibungszahl $\mu_{ges} = 0,12$ bis $0,17$)
 Anziehdrehmoment $M_A = 15,5 \text{ Nm} \pm 10\%$
4 Zylinderschrauben ISO 4762-M10x60-10.9
 (Reibungszahl $\mu_{ges} = 0,12$ bis $0,17$)
 Anziehdrehmoment $M_A = 75 \text{ Nm} \pm 10\%$

Steuerölversorgung

Typ 3DRE...-.../...XY Steuerölzuführung extern Steuerölrückführung extern

Bei dieser Ausführung erfolgt die Steuerölzuführung aus einem separaten Steuerkreis (extern).

Die Steuerölrückführung wird nicht in den T-Kanal des Hauptventils geleitet, sondern über Anschluss Y getrennt in den Tank geführt (extern).

Typ 3DRE...-.../...Y... Steuerölzuführung intern Steuerölrückführung extern

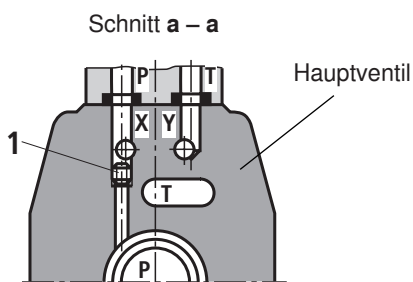
Bei dieser Ausführung erfolgt die Steuerölzuführung aus dem P-Kanal des Hauptventils (intern).

Die Steuerölrückführung wird nicht in den T-Kanal des Hauptventils geleitet, sondern über Anschluss Y getrennt in den Tank geführt (extern).

In der Anschlussplatte ist Anschluss X zu verschließen.

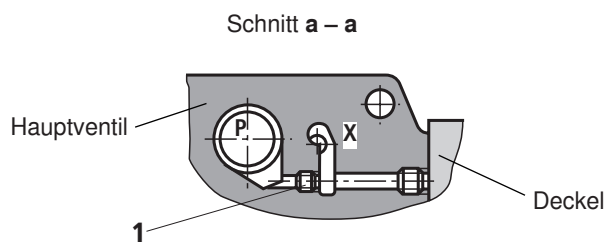
Position 1: Verschlusschraube M6 DIN 906-8.8 SW 3

NG10 Schnittverlauf siehe Seite 12



Steuerölzuführung (Schnitt a – a)	extern: 1 geschlossen intern: 1 offen
Steuerölrückführung	extern

NG16 Schnittverlauf siehe Seite 13



Steuerölzuführung (Schnitt a – a)	extern: 1 geschlossen intern: 1 offen
Steuerölrückführung	extern

Notizen

Bosch Rexroth AG
Hydraulics
Zum Eisengießer 1
97816 Lohr am Main, Germany
Telefon +49 (0) 93 52 / 18-0
Telefax +49 (0) 93 52 / 18-23 58
documentation@boschrexroth.de
www.boschrexroth.de

© Alle Rechte bei Bosch Rexroth AG, auch für den Fall von Schutzrechtsanmeldungen. Jede Verfügungsbefugnis, wie Kopier- und Weitergaberecht, bei uns.

Die angegebenen Daten dienen allein der Produktbeschreibung. Eine Aussage über eine bestimmte Beschaffenheit oder eine Eignung für einen bestimmten Einsatzzweck kann aus unseren Angaben nicht abgeleitet werden. Die Angaben entbinden den Verwender nicht von eigenen Beurteilungen und Prüfungen. Es ist zu beachten, dass unsere Produkte einem natürlichen Verschleiß- und Alterungsprozess unterliegen.

Notizen

Bosch Rexroth AG
Hydraulics
Zum Eisengießer 1
97816 Lohr am Main, Germany
Telefon +49 (0) 93 52 / 18-0
Telefax +49 (0) 93 52 / 18-23 58
documentation@boschrexroth.de
www.boschrexroth.de

© Alle Rechte bei Bosch Rexroth AG, auch für den Fall von Schutzrechtsanmeldungen. Jede Verfügungsbefugnis, wie Kopier- und Weitergaberecht, bei uns.

Die angegebenen Daten dienen allein der Produktbeschreibung. Eine Aussage über eine bestimmte Beschaffenheit oder eine Eignung für einen bestimmten Einsatzzweck kann aus unseren Angaben nicht abgeleitet werden. Die Angaben entbinden den Verwender nicht von eigenen Beurteilungen und Prüfungen. Es ist zu beachten, dass unsere Produkte einem natürlichen Verschleiß- und Alterungsprozess unterliegen.