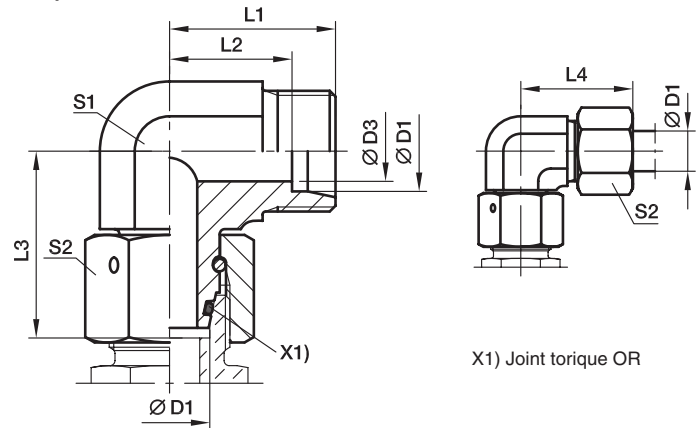


EW Coude orientable avec joint torique

Cône EO 24° / Femelle orientable avec joint torique



X1) Joint torique OR

Séries	D1	D3	L1	L2	L3	L4	S1	S2	Poids gr./pièce	Référence*	PN (bar) ¹⁾	
											CF	71
L ³⁾	06	4	19	12,0	26,0	27	12	14	34	EW06LOMD	500	315
	08	6	21	14,0	27,5	29	12	17	43	EW08LOMD	500	315
	10	8	22	15,0	29,0	30	14	19	58	EW10LOMD	500	315
	12	10	24	17,0	29,5	32	17	22	81	EW12LOMD	400	315
	15	12	28	21,0	32,5	36	19	27	128	EW15LOMD	400	315
	18	15	31	23,5	35,5	40	24	32	197	EW18LOMD	400	315
	22	19	35	27,5	38,5	44	27	36	258	EW22LOMD	250	160
	28	24	38	30,5	41,5	47	36	41	370	EW28LOMD	250	160
	35	30	45	34,5	51,0	56	41	50	593	EW35LOMD	250	160
	42	36	51	40,0	56,0	63	50	60	993	EW42LOMD	250	160
S ⁴⁾	06	4	23	16,0	27,0	31	12	17	48	EW06SOMD	800	630
	08	5	24	17,0	27,5	32	14	19	65	EW08SOMD	800	630
	10	6	25	17,5	30,0	34	17	22	92	EW10SOMD	800	630
	12	8	29	21,5	31,0	38	17	24	107	EW12SOMD	630	630
	14	9	30	22,0	35,0	40	19	27	146	EW14SOMD	630	630
	16	12	33	24,5	36,5	43	24	30	212	EW16SOMD	630	400
	20	16	37	26,5	44,5	48	27	36	309	EW20SOMD	420	400
	25	20	42	30,0	50,0	54	36	46	547	EW25SOMD	420	400
	30	25	49	35,5	55,0	62	41	50	744	EW30SOMD	420	400
	38	32	57	41,0	63,0	72	50	60	1222	EW38SOMD	420	315

¹⁾ Pression mentionnée = article existant

³⁾ L = Série légère; ⁴⁾ S = Série lourde

$$\frac{\text{PN (bar)}}{10} = \text{PN (MPa)}$$

Fourni sans écrou ni bague, pour livraison en raccord complet et/ou autre matière de joint, voir page I7.

*Référence raccord: compléter les références avec les suffixes correspondant à la matière choisie.

Références complémentaires			
Matière	Suffixes correspondant à la surface et à la matière	Exemple	Matière d'étanchéité standard (pas de suffixe nécessaire)
Acier, zingué, sans Cr(VI)	CF	EW16SOMDCF	NBR
Acier inox	71	EW16SOMD71	VIT