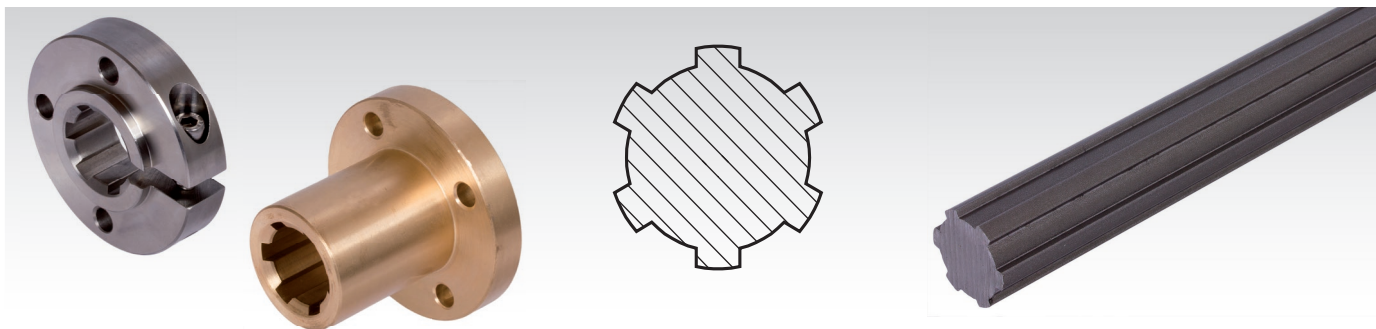


## Keilwellen und Keilnaben DIN ISO 14 – Beschreibung



### Allgemeine Beschreibung

Keilwellen mit Keilnaben werden eingesetzt, wenn Drehmomente übertragen werden sollen und für das anzutreibende Bauteil eine axiale Verschiebbarkeit gefordert ist.

### Übliche Profile

DIN ISO 14 (früher DIN 5463): Am meisten verbreitete Bauart, mit geraden, parallelen Flanken. Dies ist das Profil der Katalogware. Andere Normen werden seltener verwendet.

### Profil-Bezeichnung DIN ISO 14:

Anzahl der Keile x kleinem Durchmesser x großem Durchmesser.  
Beispiel für ein Bauteil mit 6 Keilen und Außendurchmesser 14 mm:  
Keilwelle (KW) oder Keilnabe (KN) 6 x 11 x 14.

### Herstellungsverfahren:

**Kaltgezogen:** Wirtschaftliches Herstellungsverfahren. Durch die spanlose Verformung haben die Wellen einen nicht unterbrochenen Faserverlauf und damit eine hohe Festigkeit. Dieses Herstellungsverfahren ist gut geeignet für gut verformbare Werkstoffe wie C45, 42CrMo4 oder Edelstahl 1.4301.

**Gefräst:** Für Einzelanfertigungen, bei besonders hohen Anforderungen an die Maßhaltigkeit oder hochfesten Werkstoffen. Dabei sind Wellen mit Durchmessern (Absätzen) möglich, die größer als der Kerndurchmesser oder Außendurchmesser sind.

### Keilwellen in Katalogausführung, Seite 531

#### Profil

Hauptabmessungen nach DIN ISO 14. Welle mit Keilen mit parallelen geraden Flanken. Bis Größe 28 x 34 mit sechs Keilen, ab Größe 32 x 38 mit 8 Keilen.

#### Werkstoffe

Die Katalog-Keilwellen sind kaltgezogen und wahlweise erhältlich in Stahl C45, Stahl 42CrMo4 oder rostfreiem Edelstahl 1.4301.

#### Toleranzen

Geradheit 0,8 mm/m, Torsion max. 0,5 mm/m.  
Auf Anfrage ist eine Geradheit von 0,1mm/m möglich.

#### Längen

Vorrätig sind Keilwellen bis 6 Meter Länge. Standard-Verkaufs-Längen sind 1 Meter, 1,5 Meter, 2 Meter, 3 Meter und 6 Meter. Preis für andere Längen bis max. 6 Meter auf Anfrage.

### Keilnaben in Katalogausführung, Seite 532

#### Profil

Hauptabmessungen nach DIN ISO 14. Nabe mit Keilen mit parallelen geraden Flanken. Bis Größe 28 x 34 mit sechs Keilen, ab Größe 32 x 38 mit 8 Keilen.

#### Werkstoffe

Die Katalog-Keilnaben sind wahlweise erhältlich in Stahl C45, Rotguss Rg7 oder rostfreiem Edelstahl 1.4305. Andere Werkstoffe wie z.B. 42CrMo4 auf Anfrage.

#### Toleranzen

Profil-Innendurchmesser: H7. Profil-Außendurchmesser: H11.  
Außen-Abmessungen: Nach DIN 2768m.

#### Längen

Die Standard-Längen entsprechen den maximal möglichen Räumlichkeiten. Längere Keilnaben sind auf Anfrage lieferbar. Dabei ist eine mittige (oder einseitige) Freidrehung vorzusehen.

### Drehmoment- u. Leistungswerte der Keilwellen auf Grundlage der Torsionsspannung (mit 2,5-facher Sicherheit)

#### Werkstoff C45

Profil	11 x 14	13 x 16	16 x 20	18 x 22	21 x 25	23 x 28	26 x 32	28 x 34	32 x 38	36 x 42	42 x 48	46 x 54
Nm* schwelend	38,1	59,5	103	141	215	293	373	455	655	906	1106	1455
Nm* wechselnd	33,3	52,0	90	124	189	257	326	398	573	793	973	1280
kW** schwelend	6,0	9,3	16	22	34	46	59	72	103	142	174	230
kW** wechselnd	5,2	8,2	14	20	30	40	51	62	90	124	153	200

#### Werkstoff 42CrMo4

Profil	11 x 14	13 x 16	16 x 20	18 x 22	21 x 25	23 x 28	26 x 32	28 x 34	32 x 38	36 x 42	42 x 48	46 x 54
Nm* schwelend	59	93	161	220	335	457	582	710	1022	1413	1725	2270
Nm* wechselnd	53	82	142	196	299	406	515	629	905	1253	1537	2022
kW** schwelend	9,3	15	25	34	53	72	92	112	161	222	271	359
kW** wechselnd	8,3	13	22	32	47	63	81	98	142	196	242	316

#### Werkstoff 1.4301

Profil	11 x 14	13 x 16	16 x 20	18 x 22	21 x 25	23 x 28	26 x 32	28 x 34	32 x 38	36 x 42	42 x 48	46 x 54
Nm* schwelend	16,4	25,5	49	67	102	139	204	249	359	496	763	1005
Nm* wechselnd	14,4	22,5	43	59	90	122	180	220	316	437	672	885
kW** schwelend	2,6	4,0	8	10	16	22	32	39	56	78	120	160
kW** wechselnd	2,3	3,5	7	9	14	19	28	34	50	69	106	140

\* Übertragbares Drehmoment in Nm.

\*\* Übertragbare Leistung in kW bei 1500 min<sup>-1</sup>.