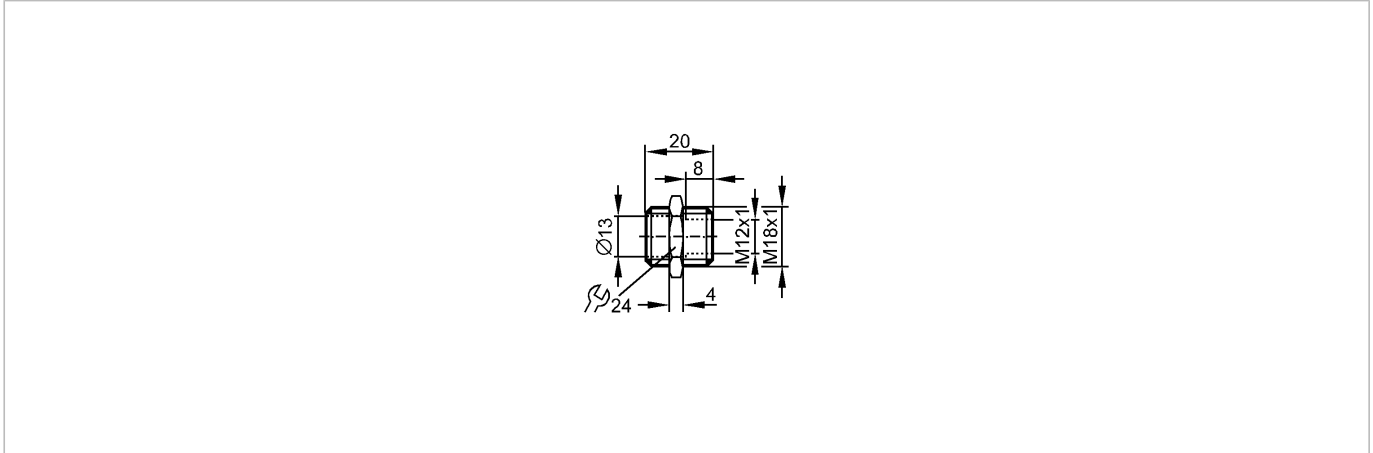




REDUCING BUSH M18>M12 CUZN

Zubehör



Produktmerkmale

Reduzierhülse

M18 / M12

Mechanische Daten

Länge L [mm]

20

Gehäusewerkstoffe

Messing vernickelt

Gewicht [kg]

0,027

Zubehör

Zubehör (mitgeliefert)

Mutter: M18x1

Bemerkungen

Verpackungseinheit [Stück]

1