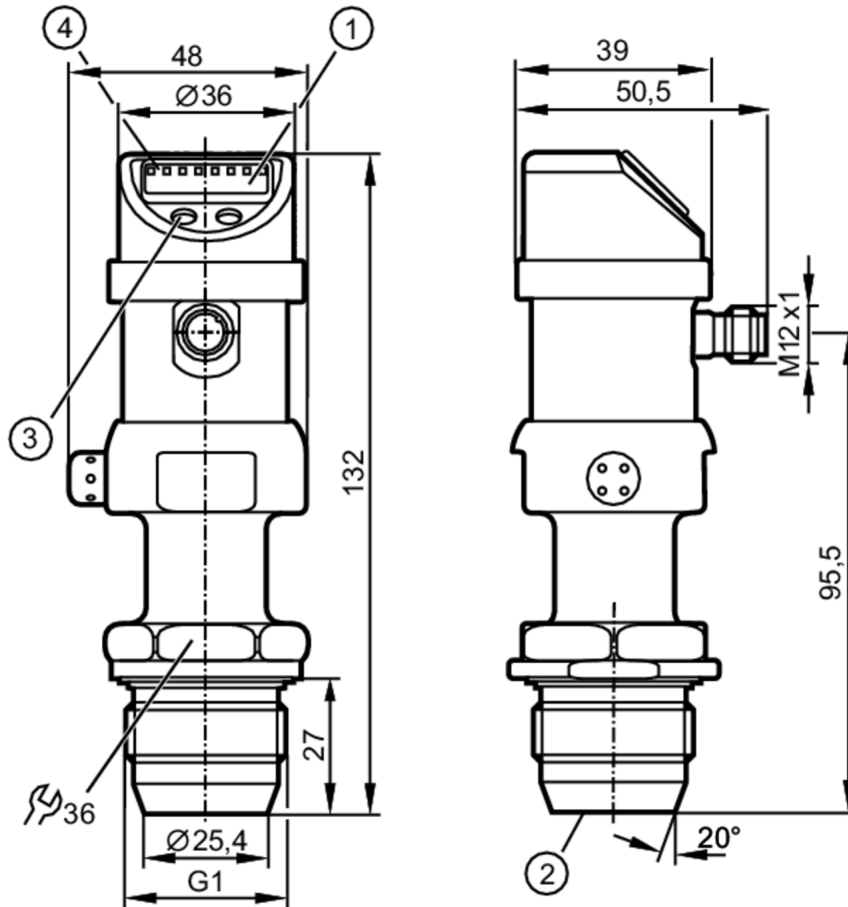


PI009A



Combi-Drucksensor

PI-1-1BREA01-MFRKG/US/3D/3G /P



- 1 alphanumerische Anzeige 4-stellig
- 2 nicht frontbündige, nach innen versetzte Messzelle
- 3 Programmier Taste
- 4 Status-LEDs



Produktmerkmale

Ausgangssignal	Schaltsignal; Analogsignal; (konfigurierbar)			
Messbereich	-1...1 bar	-1000...1000 mbar	-14,5...14,5 psi	-100...100 kPa
Prozessanschluss	Gewindeanschluss G 1 Außengewinde Dichtkonus			

Einsatzbereich

Besondere Eigenschaft	Vergoldete Kontakte		
Applikation	Lebensmittel- und Getränkeindustrie		
Montage	Drehbares Gehäuse 350°		
Medien	Pastöse und feststoffhaltige Medien; Flüssige und gasförmige Medien		
Mediumtemperatur [°C]	-20...60; (Bei Einsatz außerhalb des Ex-Bereichs; Umgebungstemperatur: -25...85 °C; Mediumtemperatur: -25...125 °C / 145 °C < 1h)		
Druckfestigkeit	10000 mbar	145 psi	1000 kPa
Min. Berstdruck	30000 mbar	435 psi	3000 kPa
Druckart	Relativdruck; Vakuum		

PI009A



Combi-Drucksensor

PI-1-1BREA01-MFRKG/US/3D/3G /P

Elektrische Daten					
Betriebsspannung	[V]	18...32 DC			
Stromaufnahme	[mA]	< 50			
Schutzklasse		III			
Verpolungsschutz		ja			
Bereitschaftsverzögerungszeit	[s]	0,5			
Watchdog integriert		ja			
Ein-/Ausgänge					
Anzahl der Ein- und Ausgänge		Anzahl der digitalen Ausgänge: 1; Anzahl der analogen Ausgänge: 1			
Ausgänge					
Gesamtzahl Ausgänge		2			
Ausgangssignal		Schaltsignal; Analogsignal; (konfigurierbar)			
Elektrische Ausführung		PNP/NPN			
Anzahl der digitalen Ausgänge		1			
Ausgangsfunktion		Schließer / Öffner; (parametrierbar)			
Max. Spannungsabfall Schaltausgang DC	[V]	2			
Dauerhafte Strombelastbarkeit des Schaltausgangs DC	[mA]	250			
Schaltfrequenz DC	[Hz]	6			
Anzahl der analogen Ausgänge		1			
Analogausgang Strom	[mA]	4...20, invertierbar; (skalierbar 1:4)			
Max. Bürde	[Ω]	(U _b - 10 V) / 20 mA			
Analogausgang Spannung	[V]	0...10, invertierbar; (skalierbar 1:4)			
Min. Lastwiderstand	[Ω]	2000			
Kurzschlusschutz		ja			
Ausführung Kurzschlusschutz		getaktet			
Überlastfest		ja			
Mess-/Einstellbereich					
Messbereich		-1...1 bar	-1000...1000 mbar	-14,5...14,5 psi	-100...100 kPa
Schaltpunkt SP		-998...1000 mbar		-14,45...14,5 psi	-99,8...100 kPa
Rückschaltpunkt rP		-1000...998 mbar		-14,5...14,45 psi	-100...99,8 kPa
Analogstartpunkt		-1000...500 mbar		-14,5...7,25 psi	-100...50 kPa
Analogendpunkt		-500...1000 mbar		-7,25...14,5 psi	-50...100 kPa
In Schritten von		1 mbar		0,05 psi	0,1 kPa
Genauigkeit / Abweichungen					
Schaltpunktgenauigkeit [% der Spanne]		< ± 0,2; (Turn down 1:1)			
Wiederholgenauigkeit [% der Spanne]		< ± 0,1; (bei Temperaturschwankungen < 10 K; Turn down 1:1)			
Kennlinienabweichung		< ± 0,2; (Turn down 1:1 Linearität, einschließlich Hysterese und Wiederholgenauigkeit Grenzpunkteinstellung nach DIN 16086)			

PI009A



Combi-Drucksensor

PI-1-1BREA01-MFRKG/US/3D/3G /P

	[% der Spanne]	
Linearitätsabweichung	[% der Spanne]	$< \pm 0,15$; (Turn down 1:1)
Hysteresabweichung	[% der Spanne]	$< \pm 0,15$; (Turn down 1:1)
Langzeitstabilität	[% der Spanne]	$< \pm 0,1$; (Turn down 1:1; pro Jahr)
Temperaturkoeffizient Nullpunkt	[% der Spanne / 10 K]	$< \pm 0,05$; (0...70 °C)
Temperaturkoeffizient Spanne	[% der Spanne / 10 K]	$< \pm 0,15$; (0...70 °C)

Reaktionszeiten

Ansprechzeit	[ms]	< 100
Dämpfung Schaltausgang dAP	[s]	0,1...100
Dämpfung Analogausgang dAA	[s]	0,1...100
Sprungantwortzeit Analogausgang	[ms]	25

Software / Programmierung

Parametriermöglichkeiten	Hysteres / Fenster; Schließer / Öffner; Schaltlogik; Strom-/Spannungsausgang; Dämpfung; Anzeigewertanpassung; Display drehbar / abschaltbar; Anzeigeeinheit; Nullpunkt; Spanne
--------------------------	--

Umgebungsbedingungen

Umgebungstemperatur	[°C]	-20...60
Lagertemperatur	[°C]	-40...100
Schutzart		IP 65

Zulassungen / Prüfungen

ATEX Gerätekenzeichnung	Ex II 3D Ex tc IIIC T90°C Dc X	
	Ex II 3G Ex nA IIC T4 Gc X	
EMV	EN 61000-4-2 ESD	4 kV CD / 8 kV AD
	EN 61000-4-3 HF gestrahlt	10 V/m
	EN 61000-4-4 Burst	2 kV
	EN 61000-4-5 Surge	0,5/1 kV
	EN 61000-4-6 HF leitungsgebunden	10 V
Schockfestigkeit	DIN IEC 68-2-27	50 g (11 ms)
Vibrationsfestigkeit	DIN IEC 68-2-6	20 g (10...2000 Hz)
MTTF	[Jahre]	163

Mechanische Daten

Gewicht	[g]	511,5
Werkstoffe		1.4404 (Edelstahl / 316L); PC; PBT; PEI; FKM; PTFE
Werkstoffe in Kontakt mit dem Medium		Keramik (99,9 % Al ₂ O ₃); 1.4435 (Edelstahl / 316L); 1.4404 (Edelstahl / 316L); Oberflächenbeschaffenheit: Ra $< 0,4$ / Rz 4; PTFE; EPDM
Min. Druckzyklen		100 Millionen
Prozessanschluss		Gewindeanschluss G 1 Außengewinde Dichtkonus

PI009A



Combi-Drucksensor

PI-1-1BREA01-MFRKG/US/3D/3G /P

Anzeigen / Bedienelemente		
Anzeige	Anzeigeeinheit	6 x, grün
	Schaltzustand	LED, gelb
	Funktionsanzeige	alphanumerische Anzeige, 4-stellig
	Messwerte	alphanumerische Anzeige, 4-stellig
Anzeigeeinheit	mbar; kPa; psi; inH2O; mWS; % der Spanne	

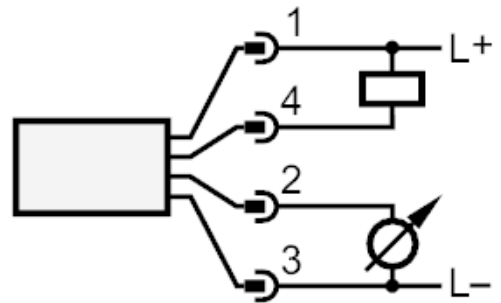
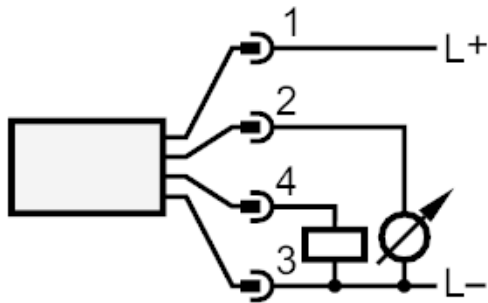
Bemerkungen	
Verpackungseinheit	1 Stück

Elektrischer Anschluss

Steckverbindung: 1 x M12; Kontakte: vergoldet



Anschluss



- OUT1 Schaltausgang
- OUT2 Analogausgang