

SENSORTASTER, KOMPAKT, 22MM, RUND, KUNSTSTOFF,  
SCHWARZ, TASTEND, MIT HALTER, BETRIEBSSPANNUNG DC  
24V, M12-STECKER, 4-POLIG



Abbildung ähnlich

Produkt-Markename	SIRIUS ACT
Produkt-Bezeichnung	Befehls- und Meldegeräte
Ausführung des Produkts	Sensortaster
<b>Betätigungselement:</b>	
Ausführung des Betätigungselements	Sensortaster
Funktionsweise des Betätigungselements	drucklos
Produktweiterung optional Leuchtmittel	Nein
Farbe	
• des Betätigungselements	schwarz
Material des Betätigungselements	Kunststoff
Form des Betätigungselements	rund
Außendurchmesser des Betätigungselements	53,6 mm
<b>Frontring:</b>	
Produktbestandteil Frontring	Nein
<b>Halter:</b>	
Material des Halters	Kunststoff
<b>Allgemeine technische Daten:</b>	
Produktfunktion	

• Zwangsöffnung	Nein
<b>Isolationsspannung</b>	
• Bemessungswert	32 V
<b>Schutzart IP</b>	IP66, IP67, IP69(IP69K)
<b>Schutzart NEMA</b>	NEMA 1, 2, 3, 3R, 4, 4X, 12
<b>Verschmutzungsgrad</b>	3
<b>Schockfestigkeit</b>	
• gemäß IEC 60068-2-27	Sinushalbwellen 50g / 11 ms
• für Bahnanwendungen gemäß DIN EN 61373	Kategorie 1, Klasse B
<b>Schwingfestigkeit</b>	
• gemäß IEC 60068-2-6	10 ... 500 Hz: 5g
• für Bahnanwendungen gemäß DIN EN 61373	Kategorie 1, Klasse B
<b>Schaltdauer maximal</b>	3 600 1/h
<b>Betriebsmittelkennzeichen</b>	
• gemäß DIN EN 61346-2	S
• gemäß DIN EN 81346-2	S

<b>Hilfsstromkreis:</b>	
<b>Ausführung des Kontakts der Hilfskontakte</b>	elektrisch
<b>Anzahl der Öffner</b>	
• für Hilfskontakte	0
<b>Anzahl der Schließer</b>	
• für Hilfskontakte	1
<b>Anzahl der Wechsler</b>	
• für Hilfskontakte	0

<b>Eingänge/ Ausgänge:</b>	
<b>Anzahl der Ausgänge als kontaktbehaftetes Schaltelement</b>	
• als Schließer	
— für Meldefunktion unverzögert schaltend	1

<b>Anschlüsse/ Klemmen:</b>	
<b>Ausführung des elektrischen Anschlusses</b>	Stecker M12, 4-polig

<b>Leuchtmittel:</b>	
<b>Art des Leuchtmittels</b>	LED

<b>Sicherheitsrelevante Kenngrößen:</b>	
<b>Ausfallrate [FIT]</b>	
• bei hoher Anforderungsrate gemäß SN 31920	213 FIT
<b>MTTFd</b>	1 071 y

<b>Umgebungsbedingungen:</b>	
<b>Umgebungstemperatur</b>	
• während Betrieb	-25 ... +70 °C

- während Lagerung

-40 ... +80 °C

Umweltkategorie während Betrieb gemäß IEC 60721

3K6, 3C3, 3S2, 3M6

#### Einbau/ Befestigung/ Abmessungen:

<b>Befestigungsart</b>	
<ul style="list-style-type: none"> <li>• der Module und Zubehör</li> </ul>	Frontplattenbefestigung
<b>Höhe</b>	40 mm
<b>Breite</b>	30 mm
<b>Form der Einbauöffnung</b>	rund
<b>Einbaudurchmesser</b>	22 mm
<b>Einbauhöhe</b>	19,6 mm
<b>Einbaubreite</b>	53,6 mm
<b>Einbautiefe</b>	34 mm

#### Approbationen/Zertifikate

allgemeine Produktzulassung	Konformitätserklärung	sonstiges
-----------------------------	-----------------------	-----------



[Bestätigungen](#)

#### Weitere Informationen

**Information- and Downloadcenter (Kataloge, Broschüren,...)**

<http://www.siemens.de/industrial-controls/catalogs>

**Industry Mall (Online-Bestellsystem)**

<https://mall.industry.siemens.com/mall/de/de/Catalog/product?mlfb=3SU12001SK102SA0>

**CAX-Online-Generator**

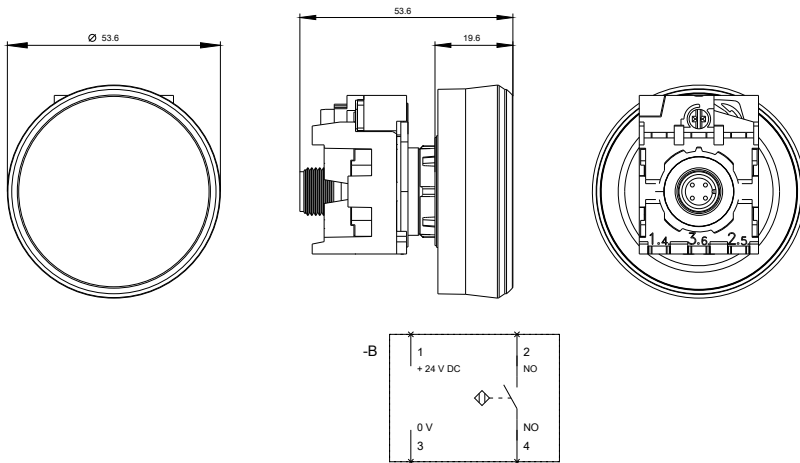
<http://support.automation.siemens.com/WW/CAXorder/default.aspx?lang=de&mlfb=3SU12001SK102SA0>

**Service&Support (Handbücher, Betriebsanleitungen, Zertifikate, Kennlinien, FAQs,...)**

<https://support.industry.siemens.com/cs/ww/de/ps/3SU12001SK102SA0>

**Bilddatenbank (Produktfotos, 2D-Maßzeichnungen, 3D-Modelle, Geräteschaltpläne, EPLAN Makros, ...)**

[http://www.automation.siemens.com/bilddb/cax\\_de.aspx?mlfb=3SU12001SK102SA0&lang=de](http://www.automation.siemens.com/bilddb/cax_de.aspx?mlfb=3SU12001SK102SA0&lang=de)



letzte Änderung:

29.10.2015