

ARBEITSTROMAUSLOESER AC110-415V FUER LS-SCHALTER



Abbildung ähnlich

| Ausführung | | |
|--|---|----------------------|
| Produkt-Markename | | SENTRON |
| Produkt-Bezeichnung | | Arbeitsstromauslöser |
| Ausführung des Produkts | | anbaubar |
| Ausführung des Produkts / werkseitig angebaut | | Nein |
| Hauptstromkreis | | |
| Betriebsspannung / Bemessungswert | V | 230 |
| Steuerstromkreis | | |
| Spannungsart / der Steuerspannung | | AC |
| Produktetails | | |
| Produktweiterung | | Arbeitsstromauslöser |
| • montierbar | | FI-Schutzschalter |
| Anzahl | | |
| Anzahl der Fehlersignalschalter | | 0 |
| Anzahl der Öffner | | 0 |
| Anzahl der Schließer | | 2 |
| Anzahl der Wechsler | | 0 |
| Mechanischer Aufbau | | |
| Anzahl der Breiten-Teilungseinheiten | | 1 |

| | | |
|-----------------------------|-----------------------|-----------|
| allgemeine Produktzulassung | Konformitätserklärung | sonstiges |
|-----------------------------|-----------------------|-----------|



[Umweltbestätigung](#)

[sonstig](#)

Weitere Informationen

Information- and Downloadcenter (Kataloge, Broschüren,...)

<http://www.siemens.de/lowvoltage/kataloge>

Industry Mall (Online-Bestellsystem)

<https://eb.automation.siemens.com/mall/de/WW/Catalog/Product/5ST3030>

Service&Support (Handbücher, Betriebsanleitungen, Zertifikate, Kennlinien, FAQs,...)

<http://support.automation.siemens.com/WW/view/de/5ST3030/all>

Bilddatenbank (Produktfotos, 2D-Maßzeichnungen, 3D-Modelle, Geräteschaltpläne, ...)

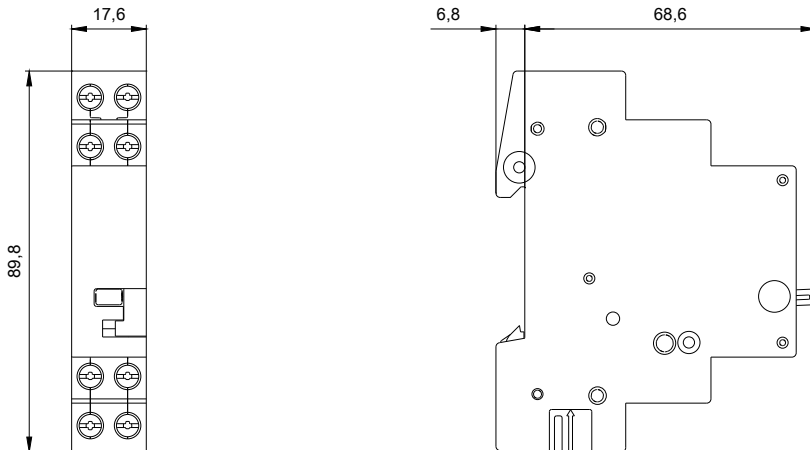
http://www.automation.siemens.com/bilddb/cax_de.aspx?mlfb=5ST3030

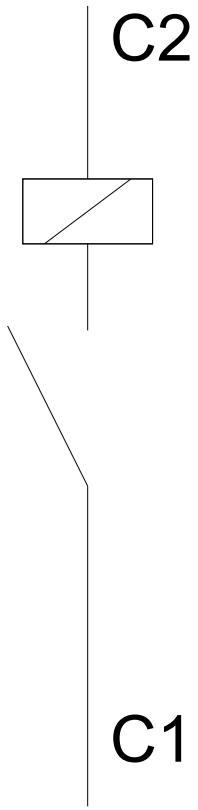
CAX-Online-Generator

<http://www.siemens.com/cax>

Ausschreibungstexte (Leistungsverzeichnisse)

<http://ausschreibungstexte.siemens.com/tiplv>





letzte Änderung:

11.03.2015