

Uchwyty kuliste, DIN 319, forma K

Opis artykułu/ilustracje produktu



Opis

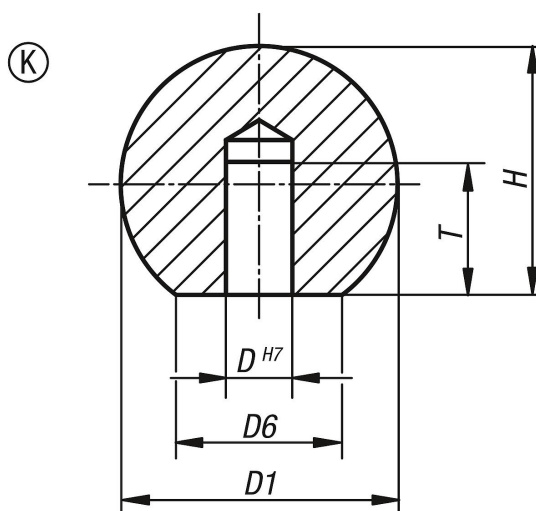
Materiał:

Stal nierdzewna 1.4305 lub aluminium.

Wersja:

Polerowane.

Rysunki



Przegląd artykułów

Nr Zamówienia	Forma	Typ formy	Materiał korpusu	Klucz stalowy	D	D1	D6	H	T
K0650.316043	K	z otworem pasowanym	stal nierdzewna	1.4305	6	16	8	15	10
K0650.320053	K	z otworem pasowanym	stal nierdzewna	1.4305	8	20	12	18	12
K0650.325063	K	z otworem pasowanym	stal nierdzewna	1.4305	10	25	15	22,5	16
K0650.332083	K	z otworem pasowanym	stal nierdzewna	1.4305	12	32	18	29	20
K0650.340103	K	z otworem pasowanym	stal nierdzewna	1.4305	16	40	22	37	25
K0650.350123	K	z otworem pasowanym	stal nierdzewna	1.4305	20	50	28	46	32
K0650.316042	K	z otworem pasowanym	aluminium	-	6	16	8	15	10
K0650.320052	K	z otworem pasowanym	aluminium	-	8	20	12	18	12
K0650.325062	K	z otworem pasowanym	aluminium	-	10	25	15	22,5	16
K0650.332082	K	z otworem pasowanym	aluminium	-	12	32	18	29	20
K0650.340102	K	z otworem pasowanym	aluminium	-	16	40	22	37	25
K0650.350122	K	z otworem pasowanym	aluminium	-	20	50	28	46	32