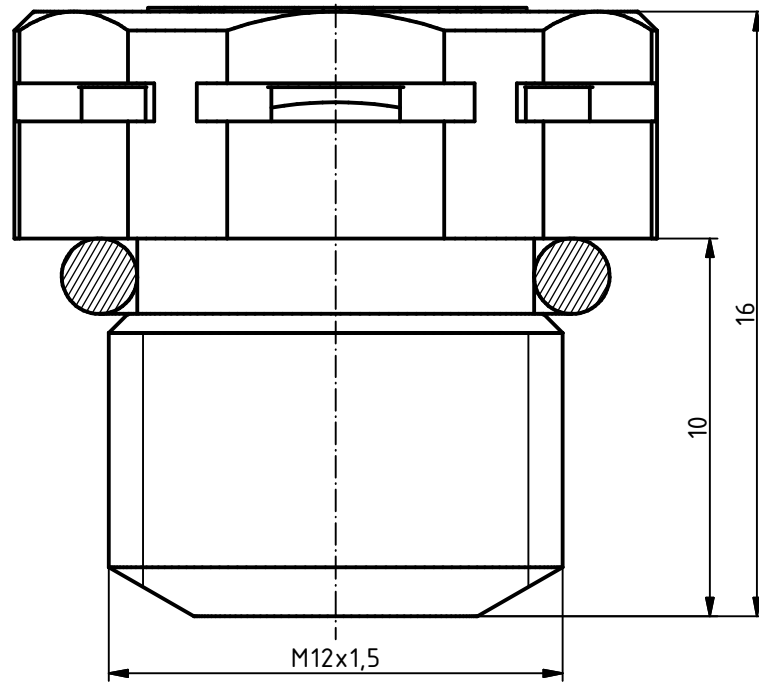
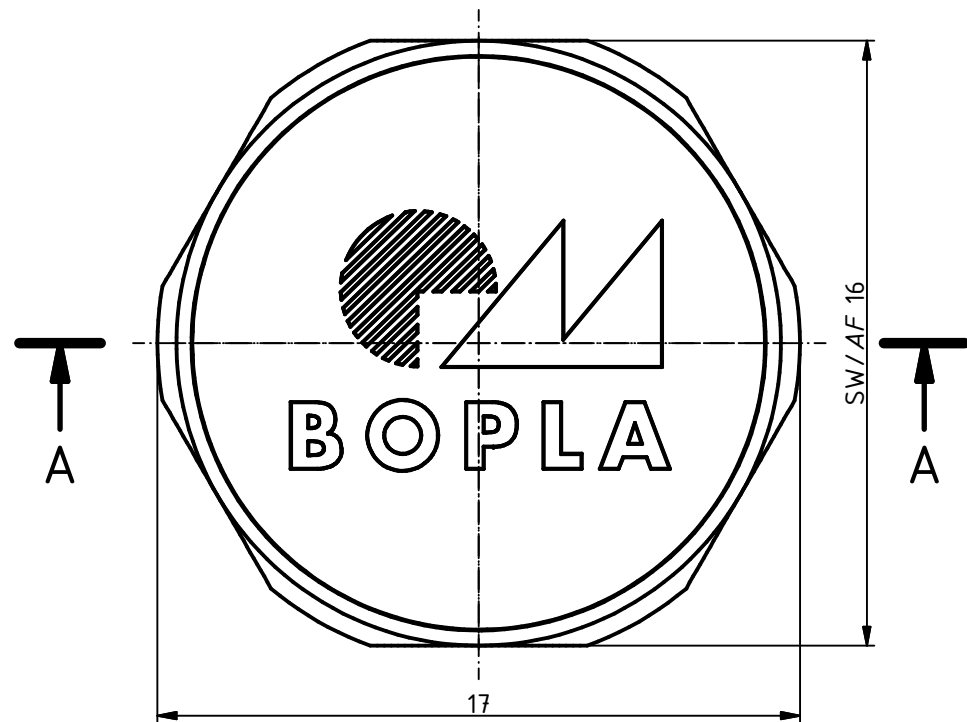


"Schutzvermerk nach DIN ISO 16016 beachten" "Please pay attention to copyright note DIN ISO 16016"

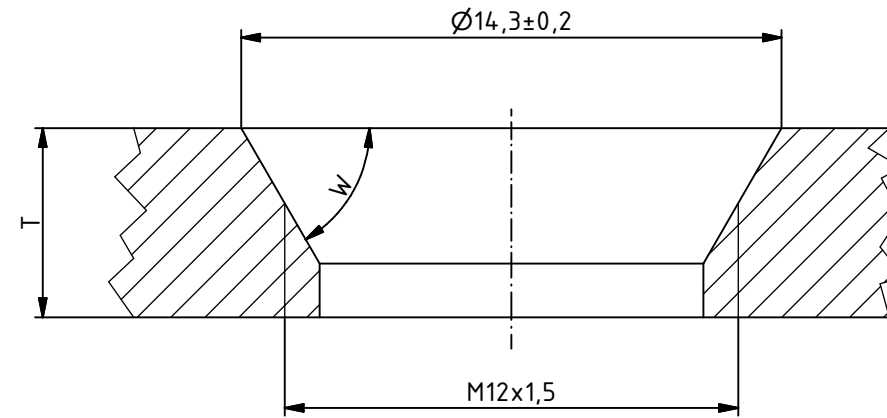
A-A (5 : 1)



Einschraub-
drehmoment
60-80 Ncm/
screw-in
torque
60-80 Ncm

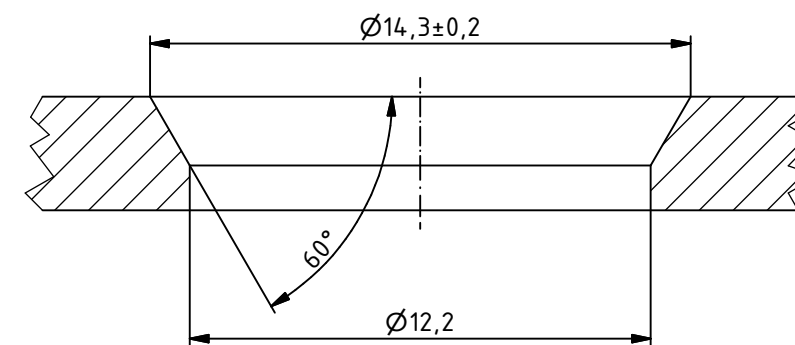


Bearbeitungshinweis/
machining note:



für Direkt-
montage/
for direct
assembly

T	W 1)
ab/from 3 - 4mm	30°
ab/from 4 - 5mm	45°
ab/from 5mm	60°



für Montage
mit Gegen-
mutter/
for assembly
with counter
nut 2)

- 1) Bei Fasenwinkeln unter 60° ist die Dichtung im montierten Zustand noch sichtbar.
- 2) Bei Wandstärken unter 3mm auf jeden Fall Gegenmutter verwenden./
- 1) At chamfer angles below 60 ° is the seal in the mounted state still visible.
- 2) For wall thicknesses of less than 3mm in any case use counter nut.

Maßstab/ Scale:	5:1	
Zeichnungs-Nr. / Drawing-No.:	3K 5200.127.04	
Artikel / Article:	DAE M12 Katalogzeichnung Catalogue drawing	
Ä.Nr/ Alt.No.:	4106 3823 3615	Datum/ Date:
	22.09.2014 06.08.2007 11.07.2002	
DISK: 2502227.idw		
Datum/Date: 16.07.2002 OK		


BOPLA
 A Phoenix Mecano Company