

## Arreterbouten Compact • met zeskant en arretering

22110.0129



### Productbeschrijving

Arreterbouten worden gebruikt voor het indexeren van boringen. Types met en zonder arretering hebben dezelfde bouwhoogte. Door een uitsparing in het schroefdraad is de arreterbout volledig inschroefbaar.

### Materiaal

#### Huls

- staal, gezwart

#### Arreterpen

- staal, gehard

#### Knop

- thermoplast (PA 6), zwart, mat

### Montage

De inschroefdiepte kan met afstandsringen (EH 22120.) aangepast worden.

### Werking

De knop wordt uitgetrokken, 90° gedraaid en door de arreterkerf geborgd (als de arreterpen niet mag uitsteken).

### Meer informatie

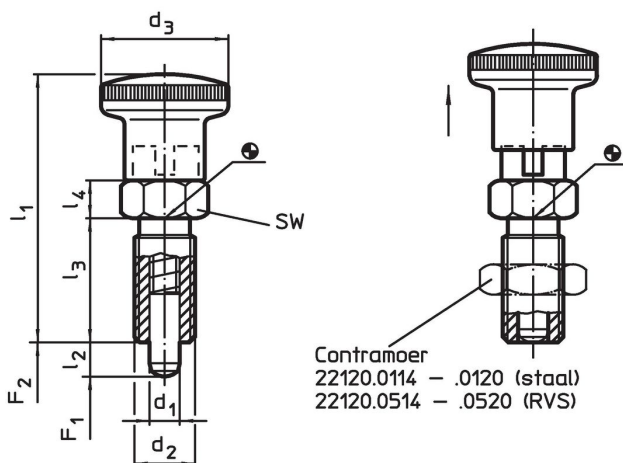
### Opmerkingen

Knop niet demonteerbaar.  
Contraoeren kunnen apart besteld worden.

### Overige producten

- Montageblok, voor arretergrendel en arreterbouten, gegoten
- Opnamebussen, voor arretergrendels en arreterbouten
- Afstandsringen, voor arreterbouten

### Tekening




### Bestelinformatie

| Afmetingen             |                |                        |                |                |                |                | SW   | Veerkracht <sup>1)</sup> |                     | <br>min. max. |    | <br>[g] | Artikelnr. |
|------------------------|----------------|------------------------|----------------|----------------|----------------|----------------|------|--------------------------|---------------------|---------------|----|---------|------------|
| d <sub>1</sub>         | d <sub>2</sub> | l <sub>2</sub><br>min. | d <sub>3</sub> | l <sub>1</sub> | l <sub>3</sub> | l <sub>4</sub> |      | F <sub>1</sub><br>~      | F <sub>2</sub><br>~ | [°C]          |    |         |            |
| [mm]                   |                |                        |                |                |                |                | [mm] | [N]                      |                     |               |    |         |            |
| met knop, zwart, Staal |                |                        |                |                |                |                |      |                          |                     |               |    |         |            |
| 6                      | M12 x 1,5      | 6                      | 23             | 48             | 22             | 6              | 14   | 6,5                      | 19                  | -30           | 80 | 31      | 22110.0129 |

<sup>1)</sup> gemiddelde statistische waarde

### accessoires

|   | Afmetingen<br>d <sub>2</sub><br>[mm] | Sleutelmaat<br>[mm] | <br>[g] | Artikelnr. |
|---|--------------------------------------|---------------------|---------|------------|
| Borgmoeren ISO 8675 (DIN 439), Staal  |                                      |                     |         |            |
|  | M12 x 1,5                            | 18                  | 7,5     | 22120.0116 |

### Toepassingsvoorbeeld



## Voldoet

### Conform RoHS

Bevat lood - voldoet aan uitzonderingen 6a / 6b / 6c

### Bevat SVHC stoffen >0,1% w/w

Bevat lood - SVHC-lijst per 14.06.2023

### Bevat propositie 65 stoffen



Lood kan kanker en reproductieve schade veroorzaken door blootstelling  
<https://www.P65Warnings.ca.gov/>

### Vrij van conflictmineralen

Dit product bevat geen stoffen die worden aangeduid als conflictmineralen" zoals tantaal, tin, goud of wolfram uit de Democratische Republiek Congo of aangrenzende landen."