

Arreterbouten • zonder zeskant

22120.0046



Productbeschrijving

Arreterbouten worden gebruikt voor het indexeren van boringen.

Materiaal

Huls

- automatenstaal, gezwart

Arreterpen

- staal, gehard

Knop

- thermoplast (PA 6), zwart

Montage

Geschikt montagegereedschap is leverbaar.

Meer informatie

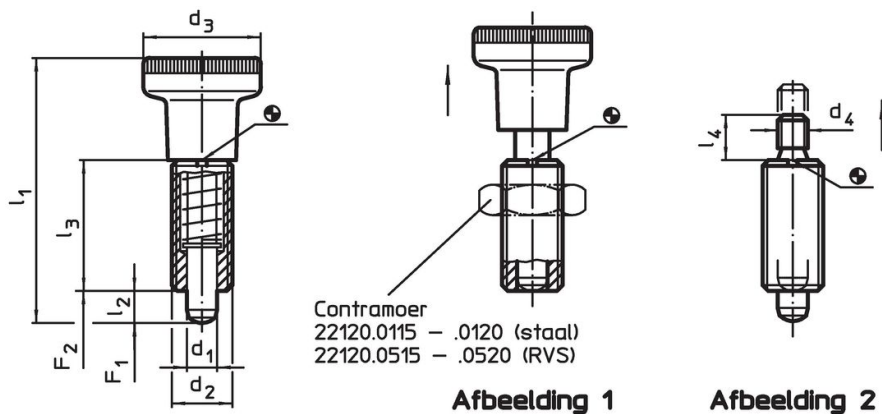
Opmerkingen

Knop niet demonteerbaar.
Contraoeren kunnen apart besteld worden.

Overige producten

- Montageblok, voor arretergrendel en arreterbouten, gegoten
- Opnamebussen, voor arretergrendels en arreterbouten
- Afstandsringen, voor arreterbouten

Tekening






Bestelinformatie

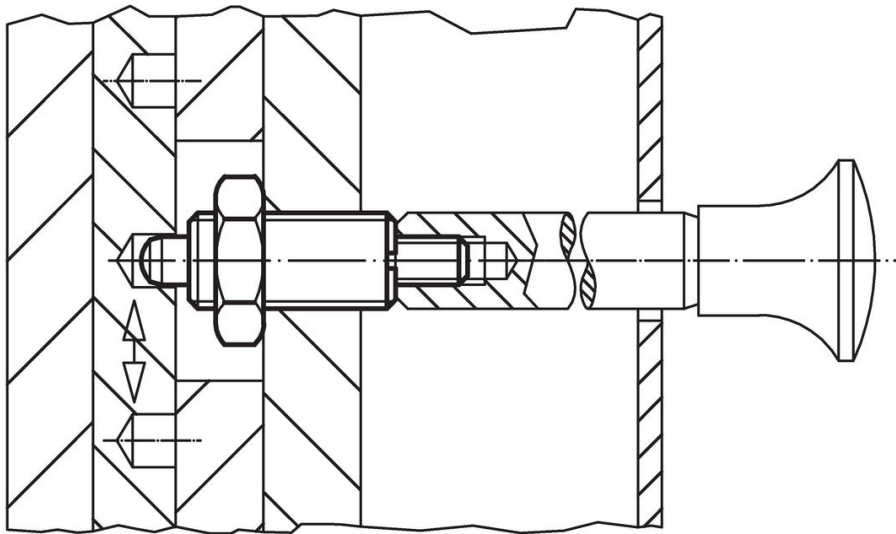
Afmetingen						Veerkracht ¹⁾		Temperatuur		Gewicht	ArtikeInr.
d ₁	d ₂	d ₃	l ₁	l ₂ min.	l ₃	F ₁	F ₂	min.	max.	[g]	
-0,02			~			~	~				
-0,05											
[mm]											
[N]											
[°C]											
[g]											
met knop – Afbeelding 1, automatenstaal											
6	M12 x 1,5	25	54,5	6	26	6,5	19	-30	80	27	22120.0046

¹⁾ gemiddelde statistische waarde

accessoires

	Afmetingen d ₂ [mm]	Sleutelmaat [mm]	 [g]	Artikelnr.
Borgmoeren ISO 8675 (DIN 439), Staal				
	M12 x 1,5	18	7,5	22120.0116
Montagegereedschap, Staal				
	M12 x 1,5	-	14,0	22120.0956

Toepassingsvoorbeeld



Voldoet

Conform RoHS

Bevat lood - voldoet aan uitzonderingen 6a / 6b / 6c

Bevat SVHC stoffen >0,1% w/w

Bevat lood - SVHC-lijst per 14.06.2023

Bevat propositie 65 stoffen



Lood kan kanker en reproductieve schade veroorzaken door blootstelling
<https://www.P65Warnings.ca.gov/>

Vrij van conflictmineralen

Dit product bevat geen stoffen die worden aangeduid als "conflictmineralen" zoals tantaal, tin, goud of wolfram uit de Democratische Republiek Congo of aangrenzende landen."