

Patins articulés • avec système anti-dérpage

22590.1216



Description produit

Les patins articulés peuvent être utilisés comme pieds de machines ou butée. Les surfaces d'appuis non parallèles peuvent être compensées jusqu'à 15 °. La capuchon en plastique du patin articulé empêche le dérapage.

Matières

Rotule

- inox 1.4305

Embout

- caoutchouc, noir

Patin

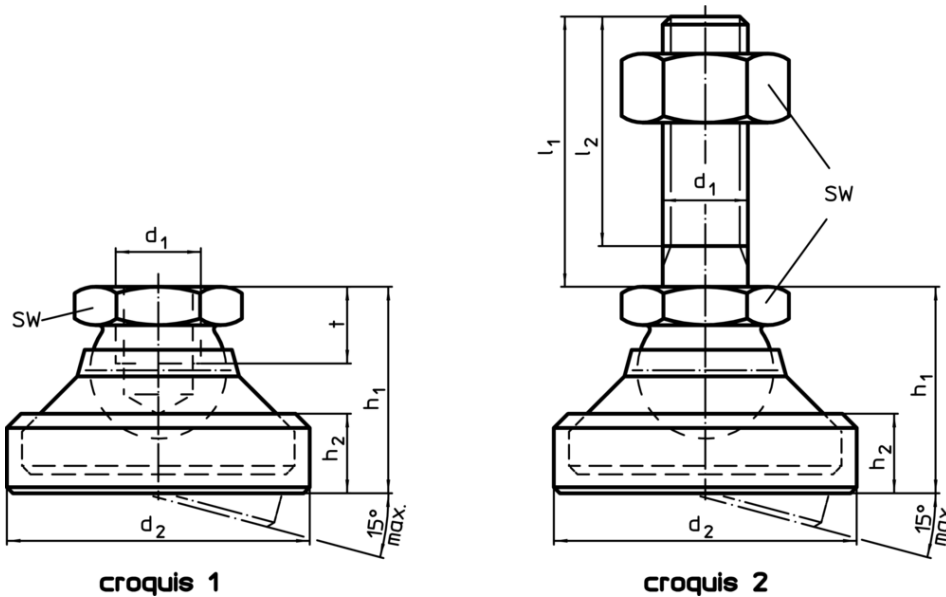
- inox 1.4305

Plus d'informations

Notes

Pour les versions $d_1 = M10$ et $M12$ le contre-écrou correspond à la norme DIN 934.

Plan



Informations détaillées

d_1	d_2	Dimensions			SW	Charge admissible pour utilisation statique max. [kN]	Référence article	
		h_1	h_2	t				
		[mm]			[mm]	[kN]	[g]	
patin et rotule – croquis 1, inox								
M16	56	37,5	15,5	13,5	24	36	241	22590.1216

Conformité

Conforme à la directive RoHS

Conforme à la directive 2011/65/CE et à la directive 2015/863

Ne contient pas de substances SVHC

Pas de substances SVHC avec une teneur supérieure à 0,1% m/m – Liste SVHC [REACH] au 10.06.2022

Ne contient pas de substances de la Proposition 65

Aucune des substances de la Proposition 65 présente
<https://www.P65Warnings.ca.gov/>

Ne contient pas de minerais de la guerre

Ce produit ne contient pas de substances classées comme "minerais de la guerre" telles que le tantale, l'étain, l'or ou le wolfram provenant de République démocratique du Congo ou de pays frontaliers.