

Dźwignie mimośrodowe szybkiego mocowania • ze śrubą

23390.0220



Opis produktu

Do szybkiego i łatwego mocowania oraz zwalniania detali obrabianych. W przypadku użycia wykonania "nastawnego" (rysunek 2), pozycję mocowania można przesuwać.

Materiał

Podkładka

- Tworzywo sztuczne (PA), wzmocnione włóknem szklanym

Dźwignia

- odlew cynkowy, pokryty plastikiem, czarny, zbliżony do RAL 9005

Części wewnętrzne

- Stal nierdzewna 1.4305

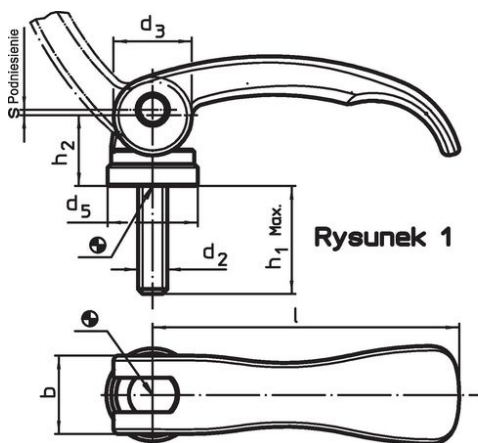
Śruba

- Stal nierdzewna 1.4305

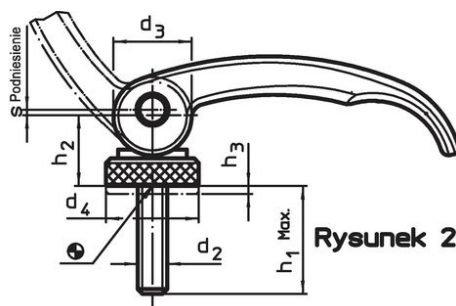
Nakrętka regulacyjna

- Stal nierdzewna 1.4305

Rysunek



Rysunek 1



Rysunek 2

Informacje do zamówienia

Wymiary							Skok s przy ustawieniu dźwigni pod kątem 90° [mm]	🌡️ maks. [°C]	🏋️ [g]	Nr art.
l	d ₂	h ₁ maks. w pozycji mocującej	d ₃	d ₅	h ₂ maks.	b				
ze śrubą – rysunek 1, Stal nierdzewna										
82	M8	25	20	22,5	19,5	20	1	80	129	23390.0220

Przykład aplikacji



Zgodność

Zgodny z RoHS

Zgodny zgodnie z Dyrektywą 2011/65/UE i Dyrektywą 2015/863

Nie zawiera substancji SVHC

Brak substancji SVHC o zawartości powyżej 0,1% mas. – lista SVHC z 14.06.2023.

Nie zawiera substancji Propozycji 65

Nie zawiera substancji z rozporządzenia Proposition 65.

<https://www.P65Warnings.ca.gov/>

Wolny od minerałów konfliktu

Ten produkt nie zawiera żadnych substancji oznaczonych jako „minerały konfliktu”, takich jak tantal, cyna, złoto lub wolfram z Demokratycznej Republiki Konga lub krajów sąsiednich.