

Nivelleerelementen • pendelend

25120.0226



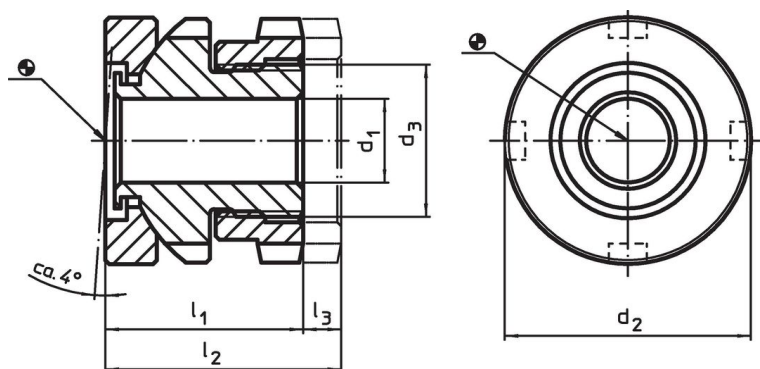
Productbeschrijving

Voor niveau-instelling van machines en installaties bij niet-parallelle oplegoppervlakken. Voor verticale aanpassingen zijn de zelf-rekkende nivelleerelementen voorzien van een fijne schroefdraad. Alle elementen hebben een doorgaande boring ter bevestiging. Een uitdraaiborging wordt gebruikt als hoogtebegrenzing voor de maximale verstelhoogte.

Materiaal

- temperstaal, galvanisch verzinkt, gechromateerd



Tekening



Bestelinformatie

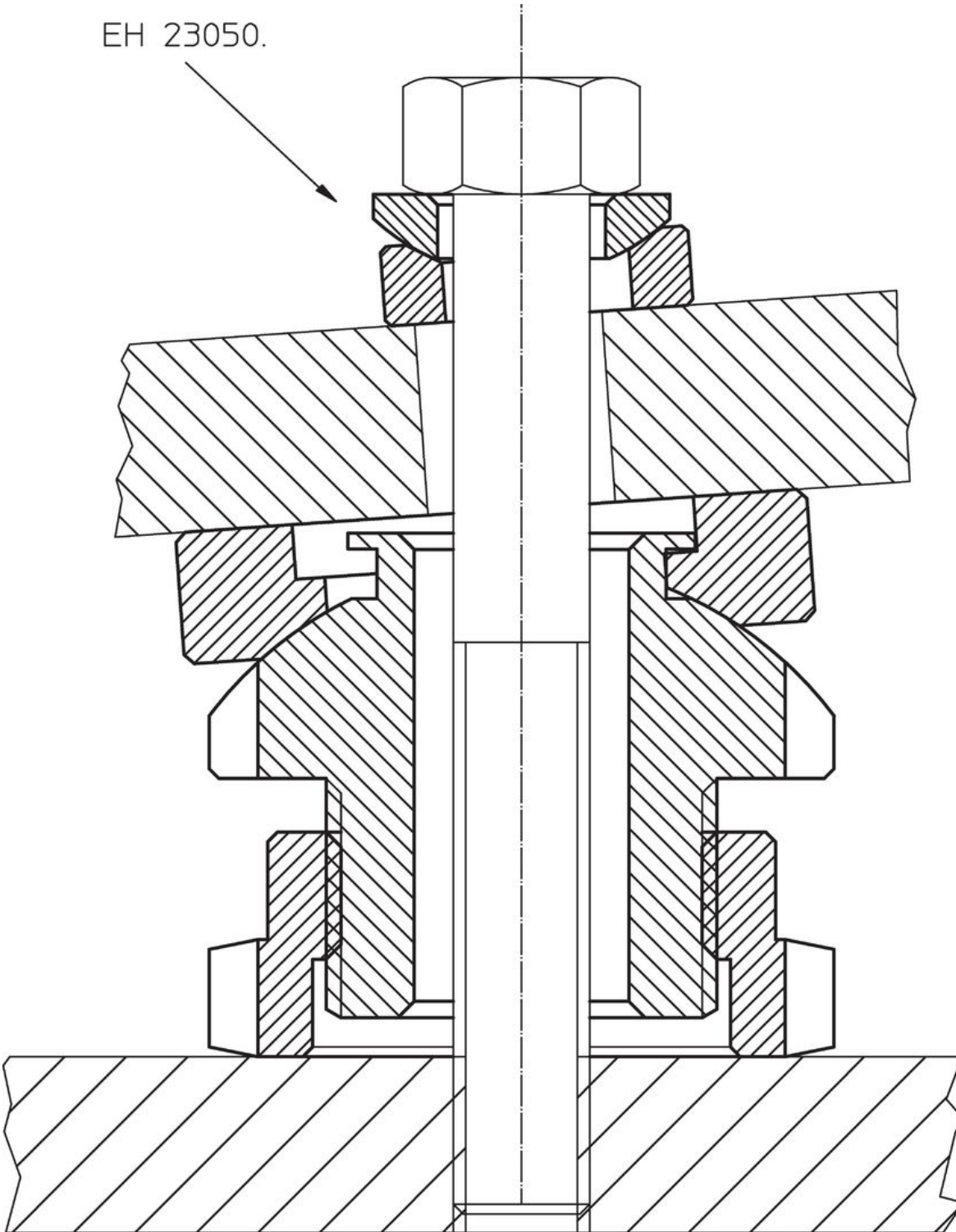
d ₁	d ₂	Afmetingen d ₃	l ₁ ~	l ₂ ~	Slag l ₃ ~	voor schroef [mm]	Belastbaarheid bij statische belasting max. [kN]	Draagkracht max. [kN]	 [g]	Artikelnr.
17,5	45	M30 x 1,5 [mm]	34	41	7 [mm]	M16	120	45,5	324	25120.0226

accessoires

	voor nivelleerelement grootte d ₂ [mm]	Maten haaksleutel DIN 1810 vorm A [mm]	 [g]	Artikelnr.
haaksleutel voor hoogteverstelling				
	45	45 – 50	156	25120.0983

Toepassingsvoorbeeld

EH 23050.



Voldoet

Conform RoHS

Voldoet aan Richtlijn 2011/65/EU en richtlijn 2015/863

Bevat geen SVHC stoffen

Bevat geen SVHC-stoffen met meer dan 0,1% w/w - SVHC-lijst per 14.06.2023.

Bevat geen propositie 65 stoffen

Geen propositie 65 stoffen inbegrepen

<https://www.P65Warnings.ca.gov/>

Vrij van conflictmineralen

Dit product bevat geen stoffen die worden aangeduid als "conflictmineralen" zoals tantaal, tin, goud of wolfram uit de Democratische Republiek Congo of aangrenzende landen."