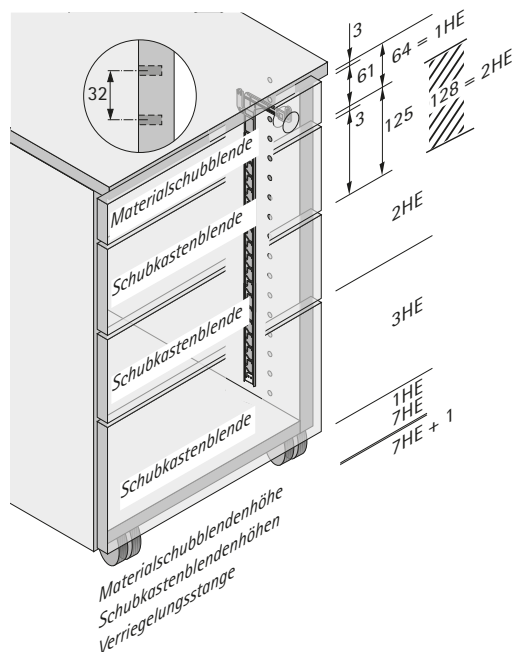


# Beschlagsysteme zur Organisation am Schreibtisch

- ▶ Schließsystem Stop Control Plus, Systema Top 2000
- ▶ Berechnungsbeispiele, Verriegelungsstangen-Sets

## Berechnungsbeispiel Verriegelungsstangen Stop Control Plus, Lochreihe 32 mm



### Wahl der richtigen Verriegelungsstange

Die richtige Verriegelungsstange wird ermittelt durch die

- ▶ Summe der Blendenhöhen  $HE$
- ▶ In Abhängigkeit zur Lochreihe 32 mm

**1 Höheneinheit  $HE = 64 \text{ mm} = 2 \times 32 \text{ mm}$**

### Benennung der Verriegelungsstange

Da der Materialschub direkt durch das Schloss verriegelt wird, ist dieser separat in der Verriegelungsstangenbenennung ausgewiesen (... + 1 HE)

### Schreibtischcontainer besteht aus:

- Materialschub Blendenhöhe 1 HE
- Stahlschubkasten Blendenhöhe 2 HE
- Stahlschubkasten Blendenhöhe 2 HE
- Stahlschubkasten Blendenhöhe 3 HE

**Benennung der Verriegelungsstange: 7 HE + 1 = 8 HE**

Bei Korpuskonstruktionen ohne Materialschale wird das Schloss in die Schubkastenblende montiert

## Verriegelungsstangen-Sets Stop Control Plus, Lochreihe 32 mm



- ▶ Verhindert das Herausziehen oder Herauslaufen von zwei oder mehr Stahlschubkästen
- ▶ Aufliegendes Verriegelungssystem, rechts
- ▶ Für Einsatz Stop Control Plus

Set besteht aus:

- ▶ 1 Stück Verriegelungsstange
- ▶ 1 Stück Schlossanbindung
- ▶ 1 Stück Fixierungsstopfen

Hinweise:

- ▶ Kürzen der Verriegelungsstange nicht möglich

Länge HE	Bestell-Nr.	VE
6 + 1	9 080 111	1 Set
6,5 + 1	9 080 115	1 Set
7 + 1	9 080 117	1 Set
7,5 + 1	9 080 119	1 Set
8 + 1	9 080 125	1 Set
9 + 1	9 080 128	1 Set
10 + 1	9 080 141	1 Set
10,5 + 1	9 140 597	1 Set

### Hinweise

- ▶ Zylinderhebelschloss Prestige 2000

1125



[hettich.com/short/85eb26](https://hettich.com/short/85eb26)