

LogiLink®

CPU-Halter, dreh- & ausziehbar - mit Schnellverschluss & Schiebemechanismus

Für Untertischmontage geeignet!

- robuste & einfache Konstruktion aus Metall
- 360° drehbar
- Höhe & Breite einstellbar
- Schiebemechanismus für eine verbesserte Zugänglichkeit (Schiebepereich: 325 mm)
- max. Belastung: 10 kg
- wird unterhalb der Schreibtischplatte befestigt
- platzsparende Unterbringung des PCs unterhalb der Tischplatte

Anwendungsbeispiele:

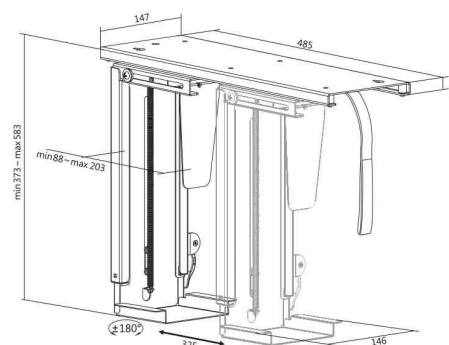
- kürzere und besser organisierte Kabelwege zu Bildschirm und Desktop-Geräten wie bspw. externe Festplatte etc.
- sicherer Abstand zum Boden zur besseren Bodenreinigung und weniger Staubbelastung
- um Arbeitsplatz einzusparen



CPU-Halter, dreh- & ausziehbar - mit Schnellverschluss



CPU-Halter, dreh- & ausziehbar - mit Schnellverschluss



CPU-Halter, dreh- & ausziehbar - mit Schnellverschluss



Symbolbild: zeigt das Produkt in der Anwendung



Symbolbild: zeigt das Produkt in der Anwendung



Symbolbild: zeigt das Produkt in der Anwendung

Produkt	Ausführung	Maße	Farbe	VE	Hersteller-Nummer	Bestell-Nummer
CPU-Halter - mit Schnellverschluss	dreh- & ausziehbar	(B)88-203 x (T)175 x (H)300-510	schwarz		E00031	11116865