

Dosenlibellen in Fassung zum Anschrauben, Form B mit Einlassflansch

Artikelbeschreibung/Produktabbildungen



Beschreibung

Werkstoff:

Fassung Messing.

Dosenlibellenkörper Polyamid.

Ausführung:

vernickelt und hochglanzpoliert.

Hinweis:

Libellen werden als Nullinstrument oder zur Überprüfung der horizontalen Lage z.B. in Wasserwagen, Neigungsmesser, Messinstrumenten und im Maschinenbau eingesetzt.

Dosenlibellen können mit Hilfe der drei Bohrungen eingelassen werden.

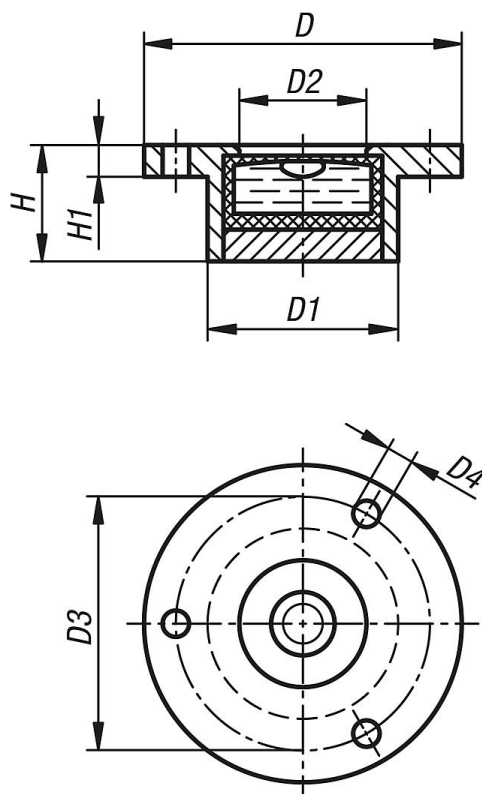
- auf Unterseite der Flanschfläche justiert
- Empfindlichkeit in Winkelminuten auf 2mm Blasenweg
- Füllung klar
- schwarzer Kontrastring
- weißer Libellenboden

Temperaturbereich:

-35 °C bis +55 °C

Zeichnungen

Ⓑ



Dosenlibellen in Fassung zum Anschrauben, Form B mit Einlassflansch**Artikelübersicht**

Bestellnummer	Form	D	D1	D2	D3	D4	H	H1	Empfindlichkeit
K1154.2141030	B	20	14	10	17	1,6	10	1,8	30'
K1154.2171030	B	25	17	12	21	2	10	2	30'
K1154.2181130	B	30	18	12	24	2,5	11	3	30'
K1154.2281430	B	40	28	20	34,5	2,5	14	4	30'
K1154.2341530	B	50	34	25	43	3	15	5	30'