

Bockrolle

Artikelbeschreibung/Produktabbildungen



Beschreibung

Werkstoff:

Gehäuse und Felge aus Stahlblech, Räder mit Vollgummireifen, Stahlrohrnabe.

Ausführung:

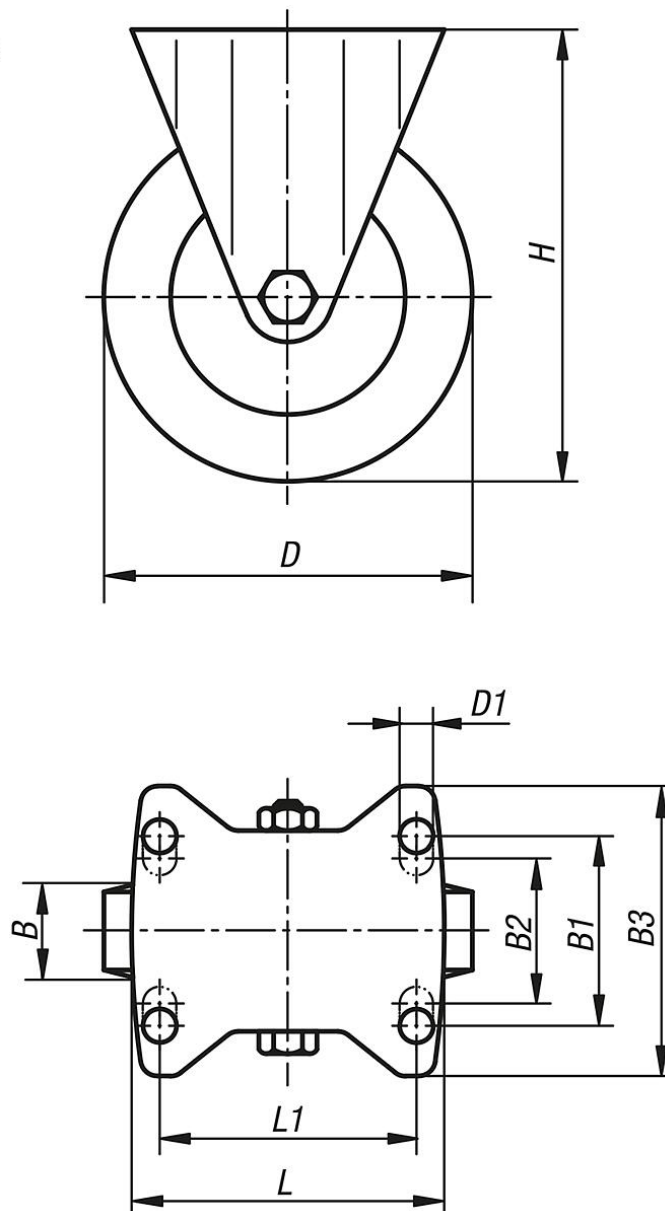
Gehäuse und Felge gepresst. Räder mit Rollenlager.

Hinweis:

Radachse verschraubt.

Zeichnungen

Bockrolle



Bockrolle

Artikelübersicht

Bestellnummer	Ausführung 1	Radlagerung	B	B1	B2	B3	D	D1	L	L1	H	Tragfähigkeit kg
K1761.080251	ohne Feststellsystem	Rollenlager	25	-	60	85	80	9	100	80	102	50
K1761.100301	ohne Feststellsystem	Rollenlager	30	-	60	85	100	9	100	80	125	70
K1761.125381	ohne Feststellsystem	Rollenlager	37,5	-	60	85	125	9	100	80	150	100
K1761.160401	ohne Feststellsystem	Rollenlager	40	75	80	110	160	11	140	105	195	135
K1761.200501	ohne Feststellsystem	Rollenlager	50	75	80	110	200	11	140	105	235	205