

# Mérőórák hátsó tapintóval Sorozat 2

## Sorozat 1

Hátsó füles kivitelű analóg mérőóra  $\varnothing 55 - 58$  mm méretben.



Sorozat 1		2960T	2990T-10
<b>Funkciók</b>			
	1-körülfordulás		
	Ütésálló		
	Nemeskő csapágy		

### Specifikáció

Szállítva Gyári bizonyítvánnyal szállítva

### Külön tartozék

No.	Leírás
136568	Tartó rúd $\varnothing 8$ mm, L81 mm
21AAA168	Tartó rúd $\varnothing 8$ mm, L42 mm
136567	Tartó rúd $\varnothing 6$ mm, L81 mm
21AAA166	Tartó rúd $\varnothing 6$ mm, L42 mm

### Tartozékok

No.	Leírás
901312	Standard tapintócsúcs, 7,3mm hosszú, Keményfém, Metrikus
21AZA319	Standard tapintócsúcs, 8,3mm hosszú, Keményfém, Metrikus

901312 : 2990T-10-hez  
21AZA319 : 2960T-hez

Tartozékokat és tapintócsúcsokat lásd a fejezet végén.



Opcionális tartó rúddal



2990T-10



2960T

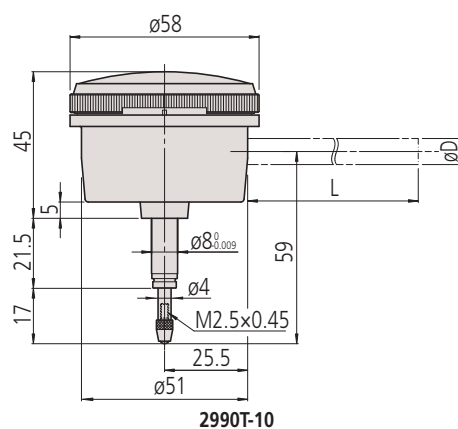
### Metrikus

ISO type

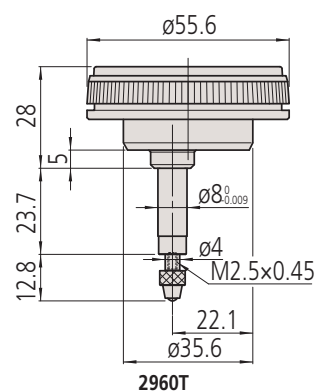
No.	Tartomány [mm]	Tartomány	Tartomány/ford	Siklapúság	Skála	Mérőerő [N]
2960T	1	1 (dugattyú út: 4,5)	1,27 mm	0,01 mm	50-0-50	0,4 - 1,4
2990T-10	0,1	0,1 (dugattyú út 4)	0,14 mm	0,001 mm	50-0-50	0,4 - 1,5

No.	Szár	Tömeg [g]
2960T	8 mm	215
2990T-10	8 mm	220

No.	EN ISO 463					
	Maximális megengedhető hiba				Ismételhetőség	Hiszterézis hiba
	Minden 1/10 fordulat	Minden 1/2 fordulat	Minden 1 fordulat	Tartomány		
2960T	7 $\mu\text{m}$			15 $\mu\text{m}$	3 $\mu\text{m}$	3,5 $\mu\text{m}$
2990T-10	2 $\mu\text{m}$			4 $\mu\text{m}$	1 $\mu\text{m}$	2 $\mu\text{m}$



2990T-10



2960T