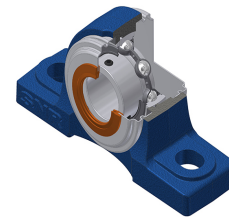


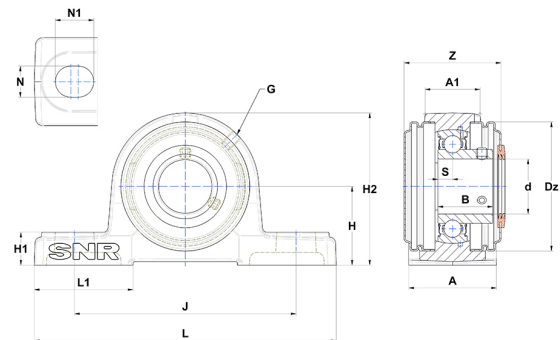
Technisches Datenblatt PDF

USP205CO



Gehäuselagereinheiten

Technische Eigenschaften	
A	38 mm
A1	26 mm
B	27 mm
d	25 mm
Dz	60 mm
G	M6x1
H	36,50 mm
H1	16 mm
H2	70 mm
J	105 mm
L	140 mm
L1	42 mm
N	13 mm
N1	19 mm
s1	13,50 mm
S	7,50 mm
Z	48 mm



Produktleistung	
C	14 kN
C0	7,88 kN
T min.	-20 °C
T max.	100 °C

Andere Merkmale	
Gewicht	0,80 kg
Empfohlenes Anzugsmoment für Befestigungsschraube	5,50 Nm
Bezeichnung des Gehäuses	P205N
Bezeichnung des Lagers	US205G2
Bezeichnung der offenen Endabdeckung	SCO20525