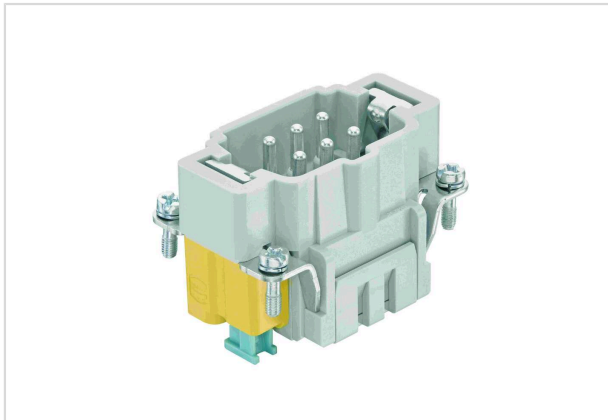


Han ES 6B PE-CC Male



Das Bild dient lediglich illustrativen Zwecken. Bitte beachten Sie die Produktbeschreibung.

Artikelnummer	09 33 006 2676
Beschreibung	Han ES 6B PE-CC Male
HARTING eCatalogue	https://b2b.harting.com/09330062676

Bezeichnung

Kategorie	Einsätze
Baureihe	Han [®] ES
Beschreibung	Käfigzugfederanschluss für PE-Kontaktierung

Ausführung

Anschlussart	Käfigzugfederanschluss
Geschlecht	Stift
Baugröße	6 B
Kontaktanzahl	6
PE-Kontakt	ja

Technische Kennwerte

Leiterquerschnitt	0,14 ... 2,5 mm ²
Leiterquerschnitt	AWG 26 ... AWG 14
Bemessungsstrom	16 A
Bemessungsspannung	500 V
Bemessungsstoßspannung	6 kV
Verschmutzungsgrad	3
Bemessungsspannung nach UL	600 V
Bemessungsspannung nach CSA	600 V
Isolationswiderstand	>10 ¹⁰ Ω
Durchgangswiderstand	≤3 mΩ
Abisolierlänge	7 ... 9 mm



Pushing Performance
Since 1945

Technische Kennwerte

Grenztemperatur	-40 ... +125 °C
Steckzyklen	≥500

Materialeigenschaften

Werkstoff Einsatz	Polycarbonat (PC)
Farbe Einsatz	RAL 7032 (kieselgrau)
Werkstoff Kontakte	Kupferlegierung
Kontaktoberfläche	versilbert
Materialbrennbarkeitsklasse nach UL 94	V-0

Normen und Zulassungen

Normen	IEC 60664-1 IEC 61984
UL / CSA	UL 1977 ECBT2.E235076 UL 2237 PVVA2.E318390 CSA-C22.2 No. 182.3 PVVA8.E318390
Zulassungen	DNV GL

Kaufmännische Daten

Packungsgröße	1
Nettogewicht	51,1 g
Ursprungsland	China
europäische Zolltarifnummer	85366990
GTIN	5713140186057
ETIM	EC000438
eCl@ss	27440205 Kontakteinsatz für Industriesteckverbinder