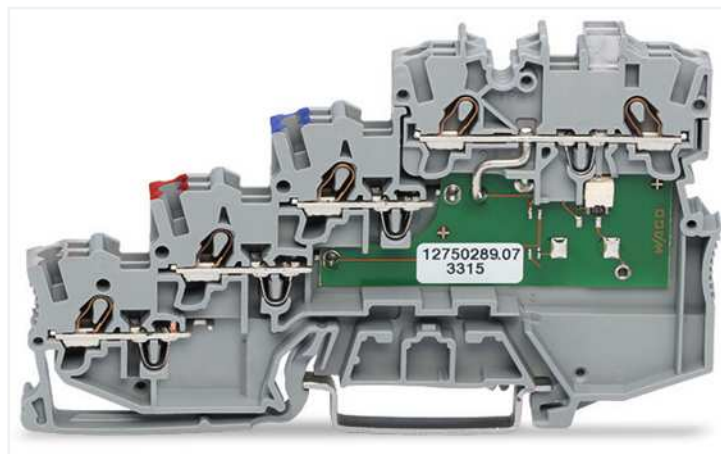
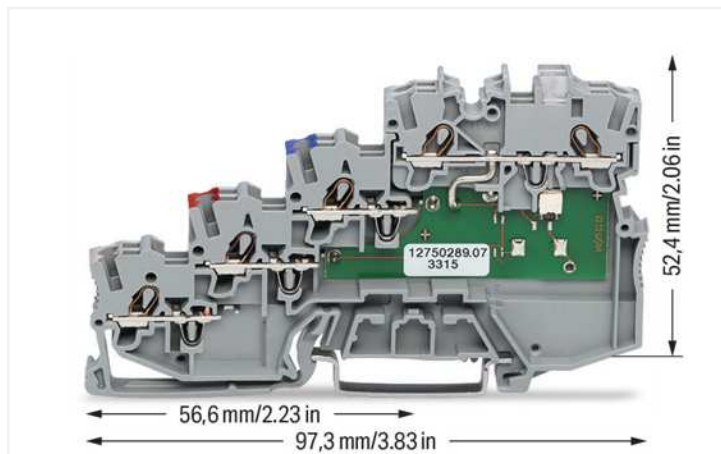
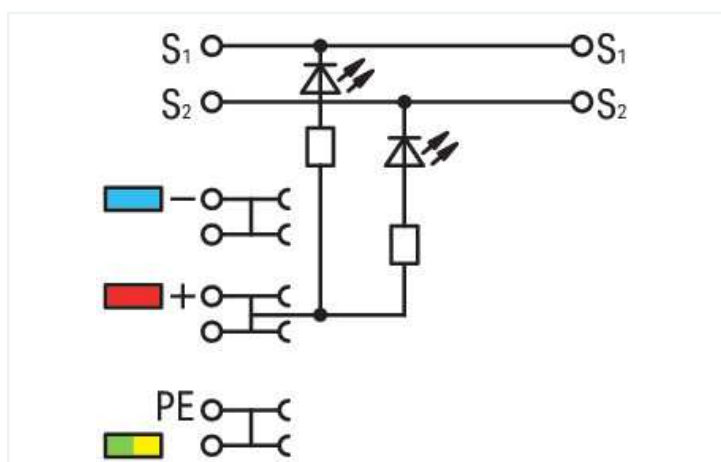


<https://www.wago.com/2000-5410/1101-951>



Farbe: ■ grau



Teilungsbreite 3,5 mm pro Signal (2 x 3,5 mm = 7 mm)

Die doppelte Teilungsbreite dieser Klemmenfamilie ermöglicht das Anschließen von z. B. zehn Sensoren mit nur fünf Initiatorenklemmen zzgl. einer Einspeiseklemme.

Hinweise

Sicherheitshinweis

PE-Anschluss durch Brückung zu Klemmen mit PE-Fuß

Elektrische Daten

Bemessungsdaten gemäß	IEC/EN 60947-7-1		
Überspannungskategorie	III	III	II
Verschmutzungsgrad	3	2	2
Bemessungsspannung	-	-	-
Bemessungsstoßspannung	-	-	-
Bemessungsstrom	-	-	-

Approbationsdaten gemäß	UL 1059		
Use Group	B	C	D
Bemessungsspannung	24 V	-	24 V
Bemessungsstrom	15 A	-	15 A

Approbationsdaten gemäß		CSA 22.2 No 158	
Use Group	B	C	D
Bemessungsspannung	-	24 V	-
Bemessungsstrom	-	10 A	-

Verlustleistung	
Verlustleistung, pro Pol (Potential)	0.4338 W
Bemessungsstrom I_N zur Verlustleistungsangabe	13.5 A
Widerstandswert zur stromabhängigen Verlustleistungsangabe	0.00238 Ω

Allgemein	
Art der Spannung 1	DC
Nominalspannung	24 V

Anschlussdaten

Klemmstellen	10
Gesamte Anzahl der Potentiale	5
Anzahl der Ebenen	4
Anzahl Brückeraufnahmen	4
Anzahl Brückeraufnahmen Rang	1

Anschluss 1	
Anschluss technik	Push-in CAGE CLAMP®
Betätigungsart	Betätigungswerkzeug
Anschließbare Leiterwerkstoffe	Kupfer
Nennquerschnitt	1 mm ²
Eindrähtiger Leiter	0,14 ... 1,5 mm ² / 24 ... 16 AWG
Eindrähtiger Leiter; direkt steckbar	0,5 ... 1,5 mm ² / 20 ... 16 AWG
Feindrähtiger Leiter	0,14 ... 1,5 mm ² / 24 ... 16 AWG
Feindrähtiger Leiter; mit Aderendhülse mit Kunststoffkragen	0,14 ... 0,75 mm ² / 24 ... 18 AWG
Feindrähtiger Leiter; mit Aderendhülse, direkt steckbar	0,5 ... 0,75 mm ² / 20 ... 18 AWG
Hinweis (Leiterquerschnitt)	Je nach Beschaffenheit des Leiters kann auch ein Leiter geringeren Querschnitts direkt steckbar sein.
Abisolierlänge	9 ... 11 mm / 0.35 ... 0.43 inch
Verdrahtungsrichtung	Frontverdrahtung

Geometrische Daten

Breite	7 mm / 0.276 inch
Höhe	97,3 mm / 3.831 inch
Tiefe ab Oberkante Tragschiene	52,4 mm / 2.063 inch

Mechanische Daten

Montageart	Tragschiene 35
Beschriftungsebene	Mitten-/Seitliche Beschriftung

Werkstoffdaten

Hinweis Werkstoffdaten	Informationen zu Materialangaben finden sie hier
Farbe	grau
Isolierstoffgruppe	I
Isolierwerkstoff Hauptgehäuse	Polyamid (PA66)
Brennbarkeitsklasse gemäß UL 94	V0
Brandlast	0,389 MJ
Gewicht	19,4 g

Umgebungsbedingungen

Verarbeitungstemperatur	-35 ... +85 °C
Dauergebrauchstemperatur	-60 ... +105 °C

Kaufmännische Daten

eCl@ss 10.0	27-14-11-28
eCl@ss 9.0	27-14-11-28
ETIM 8.0	EC000900
ETIM 7.0	EC000900
VPE (UVPE)	50 St.
Verpackungsart	Karton
Ursprungsland	DE
GTIN	4055143452885
Zolltarifnummer	85369010000

Environmental Product Compliance

RoHS Compliance Status	Compliant, No Exemption
------------------------	-------------------------

Zulassungen / Zertifikate

Allgemeine Zulassungen



Zulassung	Norm	Zertifikatsname
CCA DEKRA Certification B.V.	EN 60947	NTR NL 7962
CSA DEKRA Certification B.V.	C22.2	2130762
KEMA/KEUR DEKRA Certification B.V.	EN 60947	71-125928
UL Underwriters Laboratories Inc.	UL 1059	E45172

Konformitäts- und Herstellererklärungen



Zulassung	Norm	Zertifikatsname
EU-Declaration of Conformity WAGO GmbH & Co. KG	-	-
Railway WAGO GmbH & Co. KG	-	Railway Ready
UK-Declaration of Conformity WAGO GmbH & Co. KG	-	-

Downloads

Environmental Product Compliance

Compliance Search	
Environmental Product Compliance 2000-5410/1101-951	↓

Dokumentation

Weitere Informationen		
Technischer Anhang	pdf 2162.18 KB	↓

Ausschreibungstext			
2000-5410/1101-951	07.08.2018	docx 15.10 KB	↓
2000-5410/1101-951	19.02.2019	xml 4.00 KB	↓

CAD/CAE-Daten

CAD Daten
2D/3D Modelle 2000-5410/1101-951

CAE Daten
EPLAN Data Portal 2000-5410/1101-951
ZUKEN Portal 2000-5410/1101-951

1 Passende Produkte

1.1 Notwendiges Zubehör

1.1.1 Abschlussplatte

1.1.1.1 Abschlussplatte



Art-Nr.: 2000-5491
Abschluss- und Zwischenplatte; 1 mm dick; für 4-Leiter-Klemmen; grau

1.2 Optionales Zubehör

1.2.1 Aderendhülse

1.2.1.1 Aderendhülse



Art-Nr.: 216-241
Aderendhülse; Hülse für 0,5 mm² / AWG 20; mit Kunststoffkragen; galvanisch verzinkt; Elektrolytkupfer; gasdicht aufgecrimpt; gemäß DIN 46228, Teil 4/09.90; weiß



Art-Nr.: 216-242
Aderendhülse; Hülse für 0,75 mm² / AWG 18; mit Kunststoffkragen; galvanisch verzinkt; Elektrolytkupfer; gasdicht aufgecrimpt; gemäß DIN 46228, Teil 4/09.90; grau



Art-Nr.: 216-243
Aderendhülse; Hülse für 1 mm² / AWG 18; mit Kunststoffkragen; galvanisch verzinkt; Elektrolytkupfer; gasdicht aufgecrimpt; gemäß DIN 46228, Teil 4/09.90; rot

1.2.2 Beschriftung

1.2.2.1 Beschriftungsadapter



Art-Nr.: 2000-121
Adapter; grau

1.2.2.2 Beschriftungsschild

<p>Art-Nr.: 793-3501 WMB-Beschriftungskarte; als Karte; unbedruckt; aufrastbar; weiß</p>	<p>Art-Nr.: 2009-113/000-006 WMB-Inline; für Smart Printer; 2300 Stück auf Rolle; unbedruckt; aufrastbar; blau</p>	<p>Art-Nr.: 2009-113/000-002 WMB-Inline; für Smart Printer; 2300 Stück auf Rolle; unbedruckt; aufrastbar; gelb</p>	<p>Art-Nr.: 2009-113/000-007 WMB-Inline; für Smart Printer; 2300 Stück auf Rolle; unbedruckt; aufrastbar; grau</p>
<p>Art-Nr.: 2009-113/000-023 WMB-Inline; für Smart Printer; 2300 Stück auf Rolle; unbedruckt; aufrastbar; grün</p>	<p>Art-Nr.: 2009-113/000-017 WMB-Inline; für Smart Printer; 2300 Stück auf Rolle; unbedruckt; aufrastbar; hellgrün</p>	<p>Art-Nr.: 2009-113/000-012 WMB-Inline; für Smart Printer; 2300 Stück auf Rolle; unbedruckt; aufrastbar; orange</p>	<p>Art-Nr.: 2009-113/000-005 WMB-Inline; für Smart Printer; 2300 Stück auf Rolle; unbedruckt; aufrastbar; rot</p>
<p>Art-Nr.: 2009-113/000-024 WMB-Inline; für Smart Printer; 2300 Stück auf Rolle; unbedruckt; aufrastbar; violett</p>	<p>Art-Nr.: 2009-113 WMB-Inline; für Smart Printer; 2300 Stück auf Rolle; unbedruckt; aufrastbar; weiß</p>		

1.2.2.3 Beschriftungsstreifen



Art-Nr.: 2009-110
Beschriftungsstreifen; für Smart Printer; auf Rolle; nicht dehnbar; unbedruckt; aufrastbar; weiß

1.2.2.4 Gruppenschildträger



Art-Nr.: 2009-191
Gruppenschildträger; grau

1.2.3 Brücken

1.2.3.1 Brücken

<p>Art-Nr.: 2000-410/000-006 Brücken; 10-fach; isoliert; blau</p>	<p>Art-Nr.: 2000-410 Brücken; 10-fach; isoliert; lichtgrau</p>	<p>Art-Nr.: 2000-410/000-005 Brücken; 10-fach; isoliert; rot</p>	<p>Art-Nr.: 2000-402/000-006 Brücken; 2-fach; isoliert; blau</p>
<p>Art-Nr.: 2000-402/000-018 Brücken; 2-fach; isoliert; gelbgrün</p>	<p>Art-Nr.: 2000-402 Brücken; 2-fach; isoliert; lichtgrau</p>	<p>Art-Nr.: 2000-402/000-005 Brücken; 2-fach; isoliert; rot</p>	<p>Art-Nr.: 2000-403/000-006 Brücken; 3-fach; isoliert; blau</p>
<p>Art-Nr.: 2000-403 Brücken; 3-fach; isoliert; lichtgrau</p>	<p>Art-Nr.: 2000-403/000-005 Brücken; 3-fach; isoliert; rot</p>	<p>Art-Nr.: 2000-404/000-006 Brücken; 4-fach; isoliert; blau</p>	<p>Art-Nr.: 2000-404 Brücken; 4-fach; isoliert; lichtgrau</p>
<p>Art-Nr.: 2000-404/000-005 Brücken; 4-fach; isoliert; rot</p>	<p>Art-Nr.: 2000-405/000-006 Brücken; 5-fach; isoliert; blau</p>	<p>Art-Nr.: 2000-405 Brücken; 5-fach; isoliert; lichtgrau</p>	<p>Art-Nr.: 2000-405/000-005 Brücken; 5-fach; isoliert; rot</p>
<p>Art-Nr.: 2000-406/000-006 Brücken; 6-fach; isoliert; blau</p>	<p>Art-Nr.: 2000-406 Brücken; 6-fach; isoliert; lichtgrau</p>	<p>Art-Nr.: 2000-406/000-005 Brücken; 6-fach; isoliert; rot</p>	<p>Art-Nr.: 2000-407/000-006 Brücken; 7-fach; isoliert; blau</p>

1.2.3.1 Brücken



Art-Nr.: 2000-407
Brücken; 7-fach; isoliert; lichtgrau



Art-Nr.: 2000-407/000-005
Brücken; 7-fach; isoliert; rot



Art-Nr.: 2000-408/000-006
Brücken; 8-fach; isoliert; blau



Art-Nr.: 2000-408
Brücken; 8-fach; isoliert; lichtgrau



Art-Nr.: 2000-408/000-005
Brücken; 8-fach; isoliert; rot



Art-Nr.: 2000-409/000-006
Brücken; 9-fach; isoliert; blau



Art-Nr.: 2000-409
Brücken; 9-fach; isoliert; lichtgrau



Art-Nr.: 2000-409/000-005
Brücken; 9-fach; isoliert; rot



Art-Nr.: 2000-440
Brücken; von 1 auf 10; isoliert; lichtgrau



Art-Nr.: 2000-433/000-006
Brücken; von 1 auf 3; isoliert; blau



Art-Nr.: 2000-433
Brücken; von 1 auf 3; isoliert; lichtgrau



Art-Nr.: 2000-433/000-005
Brücken; von 1 auf 3; isoliert; rot



Art-Nr.: 2000-434
Brücken; von 1 auf 4; isoliert; lichtgrau



Art-Nr.: 2000-435
Brücken; von 1 auf 5; isoliert; lichtgrau



Art-Nr.: 2000-436
Brücken; von 1 auf 6; isoliert; lichtgrau



Art-Nr.: 2000-437
Brücken; von 1 auf 7; isoliert; lichtgrau



Art-Nr.: 2000-438
Brücken; von 1 auf 8; isoliert; lichtgrau



Art-Nr.: 2000-439
Brücken; von 1 auf 9; isoliert; lichtgrau



Art-Nr.: 210-123
Drahtkettenbrücken; isoliert; blau



Art-Nr.: 210-103
Drahtkettenbrücken; isoliert; schwarz



Art-Nr.: 2000-406/020-000
Dreieckbrücken; isoliert; lichtgrau



Art-Nr.: 2000-405/011-000
Sternbrücken; 3-fach; isoliert; lichtgrau

1.2.4 Montage

1.2.4.1 Abdeckprofil

Art-Nr.: 709-156
Abdeckprofil; Typ 3; passend zu Abdeckprofilträger Typ 3; 1 m lang; transparent

1.2.4.2 Abdeckprofilträger



Art-Nr.: 709-169
Abdeckprofilträger; Typ 3; grau

1.2.5 Prüfen und Messen

1.2.5.1 Prüfzubehör



Art-Nr.: 2009-182
Prüfabgriff; für max. 2,5 mm²; für den werkzeuglosen Anschluss individueller Prüfleitungen von 0,08 mm - 2,5 mm; grau



Art-Nr.: 2009-174
Prüfadapter; für Prüfstecker Ø 4 mm; zur Prüfung von TOPJOB®S-Reihenklammern; grau

1.2.6 Steckbarer Leitungsbrücken

1.2.6.1 Brücken



Art-Nr.: 2009-404

Steckbarer Leitungsbrücker; 0,75 mm²; isoliert; 110 mm lang; grau



Art-Nr.: 2009-406

Steckbarer Leitungsbrücker; 0,75 mm²; isoliert; 250 mm lang; grau



Art-Nr.: 2009-402

Steckbarer Leitungsbrücker; 0,75 mm²; isoliert; 60 mm lang; grau

1.2.7 Tragschiene

1.2.7.1 Montagematerial



Art-Nr.: 210-196

Aluminiumtragschiene; 35 x 8,2 mm; 1,6 mm dick; 2 m lang; ungelocht; ähnlich EN 60715; silberfarben



Art-Nr.: 210-198

Kupfertragschiene; 35 x 15 mm; 2,3 mm dick; 2 m lang; ungelocht; entsprechend EN 60715; kupferfarben



Art-Nr.: 210-197

Stahltragschiene; 35 x 15 mm; 1,5 mm dick; 2 m lang; gelocht; ähnlich EN 60715; silberfarben



Art-Nr.: 210-114

Stahltragschiene; 35 x 15 mm; 1,5 mm dick; 2 m lang; ungelocht; ähnlich EN 60715; silberfarben



Art-Nr.: 210-118

Stahltragschiene; 35 x 15 mm; 2,3 mm dick; 2 m lang; ungelocht; entsprechend EN 60715; silberfarben



Art-Nr.: 210-115

Stahltragschiene; 35 x 7,5 mm; 1 mm dick; 2 m lang; gelocht; entsprechend EN 60715; Lochbreite 18 mm; Lochabstand 25 mm; silberfarben



Art-Nr.: 210-112

Stahltragschiene; 35 x 7,5 mm; 1 mm dick; 2 m lang; gelocht; entsprechend EN 60715; Lochbreite 25 mm; Lochabstand 36 mm; silberfarben



Art-Nr.: 210-113

Stahltragschiene; 35 x 7,5 mm; 1 mm dick; 2 m lang; ungelocht; entsprechend EN 60715; silberfarben

1.2.8 Warnabdeckung

1.2.8.1 Abdeckung



Art-Nr.: 2000-115

Warnabdeckung; für 5 Klemmen; mit schwarzem Blitzpfeil; gelb

1.2.9 Werkzeug

1.2.9.1 Betätigungswerkzeug



Art-Nr.: 210-719

Betätigungswerkzeug; Klinge 2,5 x 0,4 mm; mit teilisolierendem Schaft



Art-Nr.: 210-648

Betätigungswerkzeug; Klinge 2,5 x 0,4 mm; mit teilisolierendem Schaft; abgewinkelt; kurz

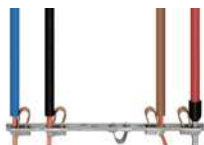


Art-Nr.: 210-647

Betätigungswerkzeug; Klinge 2,5 x 0,4 mm; mit teilisolierendem Schaft; mehrfarbig; kurz

Handhabungshinweise

Leiter anschließen



Alle Leiterarten auf einen Blick

Brücken



Brücken: Signalebene
 Brücken der Signalebene mit Kammbrückern (Serie 2000); Ausführungen mit einer LED nur in einer Brückerspur brückbar!
 TOPJOB®S-Prüfadapter in allen Brückerspuren verwendbar!



Oberste Etage: zwei voneinander getrennte Signaldurchgänge

Brücken



Brücken: Potentialebene
 Brücken der Potentialebenen mit Kammbrückern der Serie 2000



Brücken: Potentialebene
 Endloses Brücken in den Potentialebenen mit Kammbrückern gerader Polzahlen (Serie 2000)



Potentialebenen: zwei Brückungsmöglichkeiten nebeneinander in einer Stromschiene

Brücken

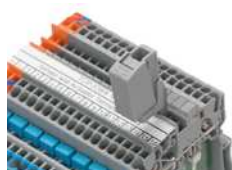


Brücken von PE
 Bei Initiatoren-/Aktorenklemmen ohne PE-Kontaktierung zur Tragschiene kann die PE-Verbindung über die Brückung zur Klemme mit PE-Fuß erfolgen.



Farbige Kammbrücker kommen z. B. bei Initiatorenklemmen zum Einsatz.

Prüfen



Prüfen mit Prüfabgriff (2009-182) (bis max. 42 V)



Prüfen mit Prüfabgriff (2009-174) (bis max. 42 V)

Anwendung



Einspeisung
 Konturengleiche, orangefarbene Einspeiseklemme mit Einspeisemöglichkeit von Steuerschrankseite und Sensorseite aus



Klemmenblock mit 4-Leiter-Initiatoren- und 3-Leiter-Aktorenklemmen

Beschriften



Beschriftung
WMB-Beschriftungsschilder 3,5 mm (793-35xx), oben oder seitlich beschriftbar, zusätzliche Beschriftungsmöglichkeit über Beschriftungsadapter



Beschriftung
Beschriftungsstreifen (2009-110), oben oder seitlich beschriftbar