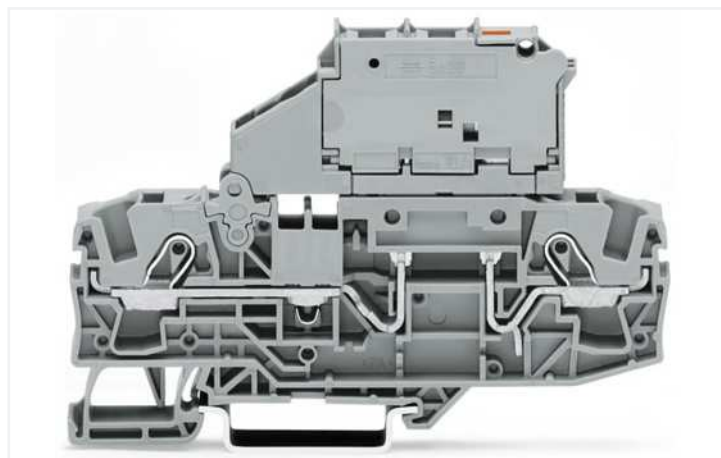
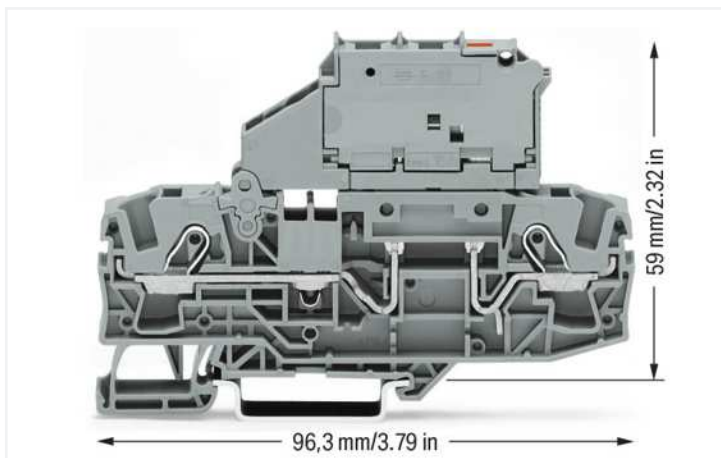



Datenblatt | Artikelnummer: 2006-1611/1000-541

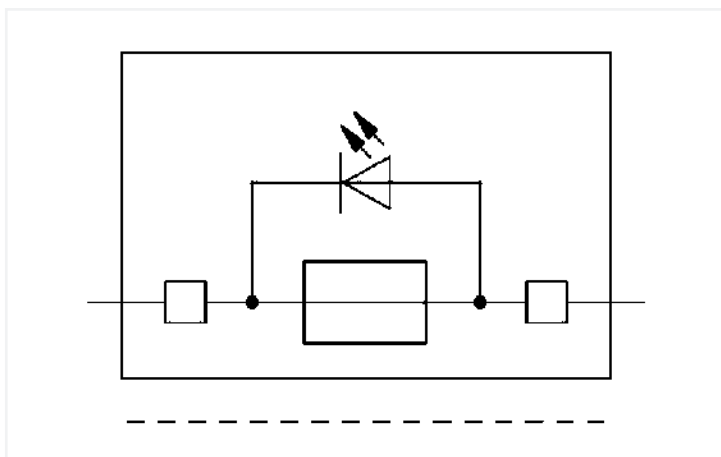
2-Leiter-Sicherungsklemme; mit schwenkbarem Sicherungshalter; für G-Sicherungseinsatz 5 x 20 mm; mit Defektanzeige durch LED; 12 - 30 V; für Tragschiene 35 x 15 und 35 x 7,5; 6 mm²; Push-in CAGE CLAMP®; 6,00 mm²; grau



<https://www.wago.com/2006-1611/1000-541>



Farbe:  grau



Elektrische Daten

Bemessungsdaten gemäß IEC/EN

Bemessungsdaten gemäß	IEC/EN 60947-7-3
Bemessungsdaten Hinweis	Die elektrischen Daten werden durch die Sicherung und Defektanzeige bestimmt.
Bemessungsspannung (III / 3)	800 V
Bemessungsstoßspannung (III / 3)	8 kV
Bemessungsstrom	10 A
Bemessungsstrom Hinweis	Reststrom bei defekter Sicherung: LED 2 mA
Betriebsanzeige	12 ... 30 V
Legende Bemessungsdaten	(III / 3) Δ Überspannungskategorie III / Verschmutzungsgrad 3

Bemessungsdaten gemäß IEC/EN 2

Bemessungsdaten gemäß 2	IEC/EN 60947-7-3
Bemessungsspannung (III / 3) 2	30 V
Bemessungsstoßspannung (III / 3) 2	0,8 kV

Bemessungsdaten gemäß UL 1059

Approbationsdaten gemäß	UL 1059
Bemessungsspannung UL (Use Group B)	30 V
Bemessungsstrom UL (Use Group B)	15 A
Bemessungsspannung UL (Use Group C)	30 V
Bemessungsstrom UL (Use Group C)	15 A

Bemessungsdaten gemäß CSA

Approbationsdaten gemäß	CSA 22.2 No 158
Bemessungsspannung CSA (Use Group B)	600 V
Bemessungsstrom CSA (Use Group B)	15 A
Bemessungsspannung CSA (Use Group C)	600 V

Bemessungsdaten gemäß CSA

Bemessungsstrom CSA (Use Group C)	15 A
-----------------------------------	------

Verlustleistung

Verlustleistung $P_{V_{max}}$ Hinweis	Bei der Auswahl von G-Sicherungseinsätzen ist darauf zu achten, dass die folgend aufgeführte max. Verlustleistung nicht überschritten wird. Sie wird gemäß IEC bzw. EN 60947-7-3/VDE 0611-6 bei 23 °C ermittelt. Je nach Anwendung und Einbauweise sind die Erwärmungsverhältnisse der Klemme zu prüfen. Für die Sicherungseinsätze stellen höhere Umgebungstemperaturen eine zusätzliche Belastung dar. In solchen Anwendungsfällen muss daher gegebenenfalls eine Reduzierung des Bemessungsstroms berücksichtigt werden. Nähere Angaben hierzu machen die Sicherungshersteller.
Verlustleistung P_V max. Sicherungseinsatz Überlastschutz Kurzschlusschutz (Einzelanordnung)	1.6 W
Verlustleistung P_V max. Sicherungseinsatz Überlastschutz Kurzschlusschutz (Verbundanordnung)	1.6 W
Verlustleistung P_V max. Sicherungseinsatz Kurzschlusschutz (Einzelanordnung)	2.5 W
Verlustleistung P_V max. Sicherungseinsatz Kurzschlusschutz (Verbundanordnung)	2.5 W

Allgemein

Sicherungsaufnahme	schwenkbar
Sicherungsbauform	Rundsicherung; 5 x 20 mm

Anschlussdaten

Klemmstellen	2
Gesamte Anzahl der Potentiale	1
Anzahl der Ebenen	1
Anzahl Brückeraufnahmen	2

Anschluss 1

Anschlusstechnik	Push-in CAGE CLAMP®
Betätigungsart	Betätigungswerkzeug
Anschließbare Leiterwerkstoffe	Kupfer
Nennquerschnitt	6 mm ²
Eindrähtiger Leiter	0,5 ... 10 mm ² / 20 ... 8 AWG
Eindrähtiger Leiter; direkt steckbar	2,5 ... 10 mm ² / 14 ... 8 AWG
Feindrähtiger Leiter	0,5 ... 10 mm ² / 20 ... 8 AWG
Feindrähtiger Leiter; mit Aderendhülse mit Kunststoffkragen	0,5 ... 6 mm ² / 20 ... 10 AWG
Feindrähtiger Leiter; mit Aderendhülse, direkt steckbar	2,5 ... 6 mm ² / 16 ... 10 AWG
Hinweis (Leiterquerschnitt)	Je nach Beschaffenheit des Leiters kann auch ein Leiter geringeren Querschnitts direkt steckbar sein.
Abisolierlänge	13 ... 15 mm / 0.51 ... 0.59 inch
Verdrahtungsrichtung	Frontverdrahtung

Geometrische Daten

Breite	7,5 mm / 0.295 inch
Höhe	96,3 mm / 3.791 inch
Tiefe ab Oberkante Tragschiene	59 mm / 2.323 inch

Mechanische Daten

Montageart	Tragschiene 35
Beschriftungsebene	Mitten-/Seitliche Beschriftung

Werkstoffdaten

Hinweis Werkstoffdaten	Informationen zu Materialangaben finden sie hier
Farbe	grau
Isolierstoffgruppe	I
Isolierwerkstoff Hauptgehäuse	Polyamid (PA66)
Brennbarkeitsklasse gemäß UL 94	V0
Brandlast	0,332 MJ
Gewicht	25 g

Umgebungsbedingungen

Verarbeitungstemperatur	-35 ... +85 °C
Dauergebrauchstemperatur	-60 ... +105 °C

Kaufmännische Daten

Produktgruppe	22 (TOPJOB S Reihenklemmen)
eCl@ss 10.0	27-14-11-16
eCl@ss 9.0	27-14-11-16
ETIM 8.0	EC000899
ETIM 7.0	EC000899
VPE (UVPE)	25 St.
Verpackungsart	Karton
Ursprungsland	DE
GTIN	4045454823962
Zolltarifnummer	85369095000

Zulassungen / Zertifikate

Allgemeine Zulassungen **Konformitäts- und Herstellererklärungen**



Zulassung	Norm	Zertifikatsname
CCA DEKRA Certification B.V.	IEC 60947	71-122840 REV.1
CCA DEKRA Certification B.V.	EN 60947	NTR NL 7925/1
CSA DEKRA Certification B.V.	C22.2 No. 158	1543858
UL UL International Germany GmbH	UL 1059	E45172

Zulassung	Norm	Zertifikatsname
Railway WAGO GmbH & Co. KG	-	Railway Ready

Zulassungen für Schifffahrt



Zulassung	Norm	Zertifikatsname
ABS American Bureau of Ship- ping	EN 60947	20-HG1941090-PDA