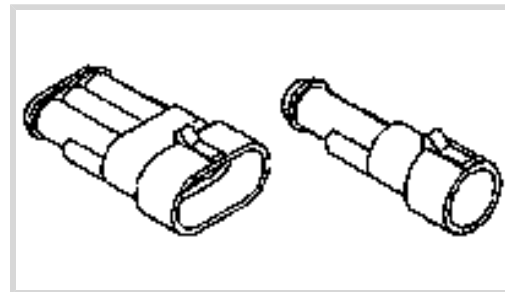




Steckverbinder > Automobil-Steckverbinder > Gehäuse für Kraftfahrzeuge > AMP SUPERSEAL 1.5MM, STECKVERBINDERGEHÄUSE



Steckverbinder- und Gehäusotyp: **Stiftgehäuse**

Steckverbindersystem: **Draht-an-Draht, Draht-an-Leiterplatte, Kabel-an-Gerät**

Anzahl von Positionen: 1

Abdichtbar: **Ja**

Hybrid Steckverbinder: **Nein**

[Alle AMP SUPERSEAL 1.5MM, STECKVERBINDERGEHÄUSE \(26\)](#)

Eigenschaften

Produktmerkmale

| | |
|---|---|
| Steckverbinderform | Rund |
| Steckverbinder- und Gehäusotyp | Stiftgehäuse |
| Steckverbindersystem | Draht-an-Draht, Draht-an-Leiterplatte, Kabel-an-Gerät |
| Abdichtbar | Ja |
| Hybrid Steckverbinder | Nein |
| Primäre Verriegelungsfunktion | Ins Gehäuse integriert |
| Anschluss von Steckverbinder & Kontakt an | Leitungen und Kabel |

Konfigurationsmerkmale

| | |
|-----------------------|---|
| Anzahl von Positionen | 1 |
| Zeilenanzahl | 1 |

Elektrische Kennwerte

| | |
|-------------------------------|------------|
| Arbeitsspannung | 24 VDC |
| Nominalspannungs- Architektur | 12 V, 24 V |

Sonstige Eigenschaften

| | |
|----------------------|---------|
| Kabelausgangswinkel | 180° |
| Primäre Produktfarbe | Schwarz |

| | |
|--------------------|---------|
| Steckverbindercode | Neutral |
|--------------------|---------|

Kontaktmerkmale

| | |
|--------------------------|--------------|
| Kontaktgröße | 1.5mm |
| Kontakttyp | Flachstecker |
| Kontakt-nennstrom (max.) | 14 A |

Montage und Anschlusstechnik

| | |
|--------------------------------|--|
| Terminal Position Assurance | Ja |
| Zugentlastung | Ohne |
| Typ der Gegensteckführung | Polarisierungsrippe, Polarisierungsrippe |
| Gegensteckführung | Mit |
| Art der Steckverbinder-montage | Kabelbefestigung (freihängend) |

Gehäusemerkmale

| | |
|-----------------|-------|
| Gehäusematerial | PA GF |
|-----------------|-------|

Abmessungen

| | |
|---------------------|------------------|
| Steckverbinderhöhe | 42 mm[1.654 in] |
| Breite des Produkts | 9.3 mm[.366 in] |
| Länge des Produkts | 13.6 mm[.535 in] |

Verwendungsbedingungen

| | |
|---------------------------|---|
| Betriebstemperatur (max) | 70 °C, 75 °C, 80 °C, 85 °C, 90 °C, 100 °C, 105 °C, 110 °C, 120 °C, 125 °C[158 °F][167 °F][176 °F][185 °F][194 °F][212 °F][221 °F][230 °F][248 °F][257 °F] |
| Betriebstemperaturbereich | -40 – 125 °C[-40 – 257 °F] |

Betrieb/Anwendung

| | |
|----------------------|--------|
| Stromkreis Anwendung | Signal |
|----------------------|--------|

Industriestandards

| | |
|----------------------|------|
| Schutzgrad | IP67 |
| UL-Brandschutzklasse | Nein |

Verpackungsmerkmale

| | |
|--------------------|------|
| Verpackungsmenge | 2200 |
| Verpackungsmethode | Box |

Weitere

| | |
|---------|----|
| Wartbar | Ja |
|---------|----|

Steckverbinderpositionssicherung

Nein

Produkt-Compliance

Bitte besuchen Sie die Produktseite auf [TE.com](https://www.te.com) um Informationen über Produktkonformität zu erhalten.>

EU RoHS Richtlinie 2011/65/EU

Konform

EU ELV Richtlinie 2000/53/EG

Konform

China RoHS 2 Richtlinie MIIT Order No 32, 2016

Keine eingeschränkten Materialien oberhalb der Grenzwerte

EU REACH Verordnung (EG) No. 1907/2006

Aktuelle ECHA Kandidatenliste: JUNI 2022 (224)
 Kandidatenliste deklariert bezüglich: JUNI 2022 (224)
 Enthält keine SVHC

Halogengehalt

Niedriger Halogengehalt – Br, Cl, F, I < 900 ppm im homogen Material. Außerdem BFR/CFR/PVC-frei.

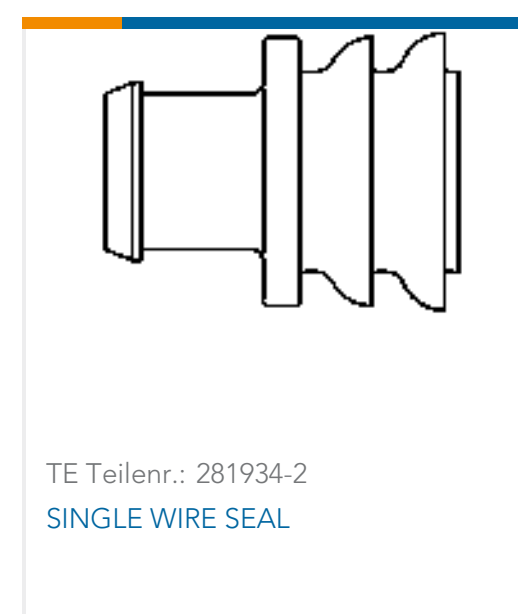
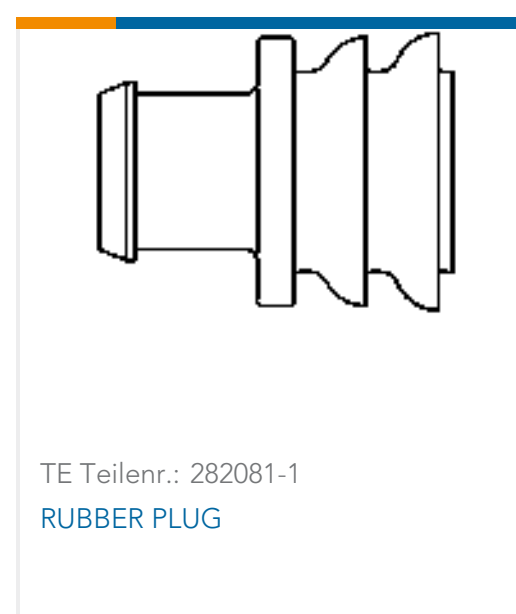
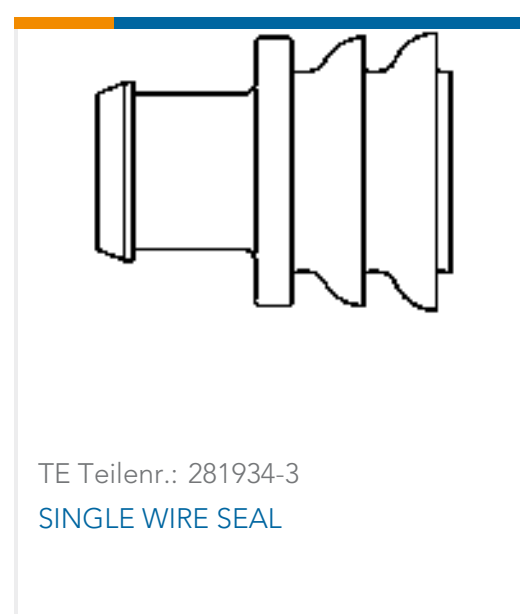
Lötbarkeit

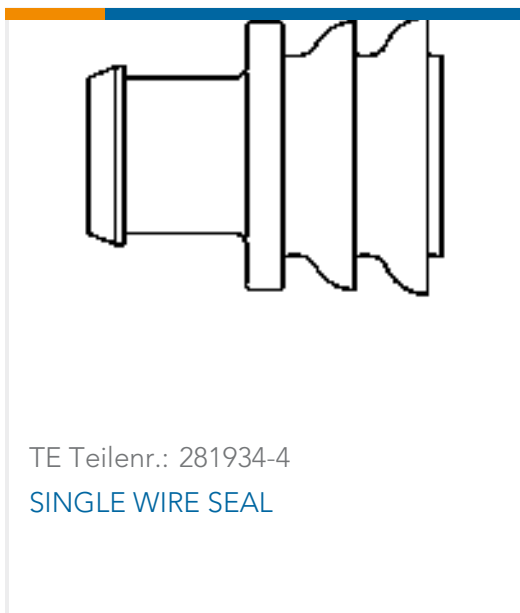
Für Lötbarkeit nicht zutreffend

Produktkonformitäts-Disclaimer

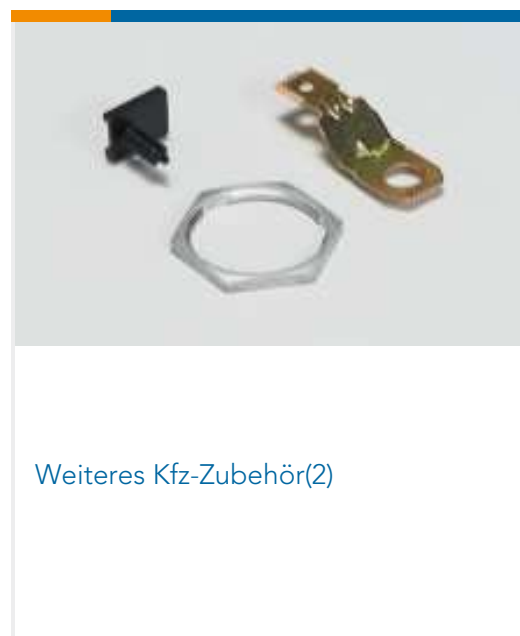
Diese Informationen beruhen auf angemessenen Erkundigungen bei unseren Lieferanten und entsprechen unserem derzeitigen Wissensstand auf Grundlage der Angaben der Lieferanten. Diese Informationen können Änderungen erfahren. Die von TE als EU RoHS-konform ermittelten Teile weisen einen maximalen Gewichtsanteil von 0,1 % Blei, Chrom VI, Quecksilber, PBB, PBDE, DBP, BBP, DEHP und DIBP sowie 0,01 % Kadmium im homogenen Werkstoff auf oder sind gemäß der Anhänge zur Richtlinie 2011/65/EU (RoHS2) von diesen Grenzwerten ausgenommen. Elektrische und elektronische Endprodukte erhalten gemäß der Richtlinie 2011/65/EU eine CE-Kennzeichnung. Die Komponenten sind möglicherweise nicht CE-gekennzeichnet. Zusätzliche weisen die von TE als EU ELV-konform ermittelten Teile einen maximalen Gewichtsanteil von 0,1 % Blei, Chrom VI und Quecksilber sowie 0,01 % Kadmium im homogenen Werkstoff auf oder sind gemäß der Anhänge zur Richtlinie 2000/53/EG (ELV) von diesen Grenzwerten ausgenommen. Hinsichtlich der REACH Verordnung beruhen die Angaben von TE bezüglich der besonders besorgniserregenden Substanzen (Substances of Very High Concern, SvHC) auf den ‚Leitlinien zu den Anforderungen für Stoffe in Erzeugnissen‘, wie sie auf der Webseite der Europäischen Chemikalienagentur (ECHA) unter folgender URL publiziert sind: <https://echa.europa.eu/guidance-documents/guidance-on-reach>

Kompatible Teile





Auch serienmäßig | AMP Superseal 1.5mm Series



Kunden kauften auch diese Produkte



Dokumente

Produktzeichnungen

AMP SUPERSEAL 1.5 SERIES 1P CA

Englisch

CAD-Dateien

Kundenmodell

ENG_CVM_CVM_282103-1_B.3d_stp.zip

Englisch

Kundenmodell

ENG_CVM_CVM_282103-1_B.3d_igs.zip

Englisch

3D PDF

3D

Kundenmodell

ENG_CVM_CVM_282103-1_B.2d_dxf.zip

Englisch

Indem Sie die CAD-Datei herunterladen stimmen Sie den [allgemeinen Verkaufsbedingungen](#) zu.

Datenblätter/ Katalogseiten

AMP SUPERSEAL 1.5mm Connector System

Englisch

ICT Terminals and Connectors Catalogue

Englisch

Produktspezifikationen

Produktspezifikation

Englisch

Umweltverträglichkeit von Produkten

MD_282103-1_121020172151_dmtec

Englisch

MD_282103-1_121020172151_dmtec

Englisch

Benutzeranleitungen

AMP SUPERSEAL 1.5 SERIES

Englisch

Kundenhandbuch (nicht USA)

Englisch