

VAL-US-120/65/1+1-FM - Überspannungsschutzgerät Typ 1



2910356

<https://www.phoenixcontact.com/de/produkte/2910356>

Bitte beachten Sie, dass die in diesem PDF-Dokument angezeigten Daten aus unserem Online-Katalog generiert wurden. Bitte finden Sie die vollständigen Daten in der Benutzer-Dokumentation. Es gelten unsere Allgemeinen Nutzungsbedingungen für Downloads.



2-kanaliges Überspannungsschutzgerät mit Fernmeldekontakt, für 120 V AC, 2 Adern plus Erde.

Ihre Vorteile

- Mit potenzialfreiem Fernmeldekontakt
- UL-gelistetes Überspannungsschutzgerät (SPD) mit offenen Klemmen
- Thermische Abtrennvorrichtung jedes einzelnen Steckers
- Mechanische Kodierung aller Steckplätze
- Optische, mechanische Statusanzeige der einzelnen Ableiter
- Steckbar

Kaufmännische Daten

Artikelnummer	2910356
Verpackungseinheit	1 Stück
Mindestbestellmenge	1 Stück
Verkaufsschlüssel	K1 - Überspannungsschutz
Produktschlüssel	CL115U
Katalogseite	Seite 93 (C-4-2019)
GTIN	4055626444963
Gewicht pro Stück (inklusive Verpackung)	302 g
Gewicht pro Stück (exklusive Verpackung)	277 g
Zolltarifnummer	85363030
Ursprungsland	DE

VAL-US-120/65/1+1-FM - Überspannungsschutzgerät Typ 1



2910356

<https://www.phoenixcontact.com/de/produkte/2910356>

Technische Daten

Artikeleigenschaften

IEC-Prüfklasse	I / II
	T1 / T2
EN Type	T1 / T2
Stromversorgungssystem IEC	TN-S
	TT
Bauform	Tragschienenmodul zweiteilig steckbar
Produkttyp	Überspannungsschutz für Stromversorgungen NEMA
Produktfamilie	VALVETRAB US
Polzahl	2
Meldung Überspannungsschutz defekt	optisch, Fernmeldekontakt

Isolationseigenschaften

Überspannungskategorie	III
Verschmutzungsgrad	2

Elektrische Eigenschaften

Nennfrequenz f_N	50 Hz (60 Hz)
--------------------	---------------

Anzeige / Fernmeldung

Benennung Anschluss	Defektfernmeldekontakt
Schaltfunktion	Wechsler
Betriebsspannung	5 V AC ... 250 V AC
	30 V DC
Betriebsstrom	5 mA AC ... 1,5 A AC
	1 A DC

Anschlussdaten

Anschlussart	Schraubanschluss
Schraubengewinde	M5
Anzugsdrehmoment	4,5 Nm (1,5 mm ² ... 16 mm ²)
	4,5 Nm (25 mm ² ... 35 mm ²)
Abisolierlänge	16 mm
Leiterquerschnitt flexibel	1,5 mm ² ... 25 mm ²
Leiterquerschnitt starr	1,5 mm ² ... 35 mm ²
Leiterquerschnitt AWG	15 ... 2

Defektfernmeldekontakt

Anschlussart	Schraubanschluss
Schraubengewinde	M2
Anzugsdrehmoment	0,25 Nm
Leiterquerschnitt flexibel	0,14 mm ² ... 1,5 mm ²
Leiterquerschnitt starr	0,14 mm ² ... 1,5 mm ²

VAL-US-120/65/1+1-FM - Überspannungsschutzgerät Typ 1

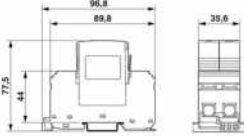


2910356

<https://www.phoenixcontact.com/de/produkte/2910356>

Leiterquerschnitt AWG	28 ... 16
-----------------------	-----------

Maße

Maßzeichnung	
Breite	35,6 mm
Höhe	96,8 mm
Tiefe	77,5 mm (inkl. Tragschiene 7,5 mm)
Teilungseinheit	2 TE

Materialangaben

Farbe	tiefschwarz RAL 9005
Brennbarkeitsklasse nach UL 94	V-0
CTI-Wert des Materials	600
Isolierstoff	PA 6.6/PBT
Materialgruppe	I
Material Gehäuse	PA 6.6 PBT

Schutzschaltung

Schutzpfade	L-N
	L-PE
	N-PE
Wirkungsrichtung	1L-N & N-GND
Nennspannung U_N	120 V AC (TN-S)
	120 V AC (TT)
Nennfrequenz f_N	50 Hz (60 Hz)
Höchste Dauerspannung U_C (L-N)	175 V AC
Höchste Dauerspannung U_C (N-PE)	264 V AC
Nennlaststrom I_L	80 A
Schutzleiterstrom I_{PE}	$\leq 5 \mu A$
Nennableitstoßstrom I_n (8/20) μs (L-N)	12,5 kA
Nennableitstoßstrom I_n (8/20) μs (L-PE)	12,5 kA
Nennableitstoßstrom I_n (8/20) μs (N-PE)	50 kA
Gesamtableitstoßstrom I_{total} (10/350) μs	25 kA
Folgestromlöschfähigkeit I_{fl} (N-PE)	100 A (264 V AC)
Kurzschlussfestigkeit I_{SCCR}	25 kA
Schutzpegel U_p (L-N)	$\leq 0,8$ kV
Schutzpegel U_p (L-PE)	≤ 2 kV
Schutzpegel U_p (N-PE)	$\leq 1,7$ kV
	$\leq 0,8$ kV (bei I_n)

VAL-US-120/65/1+1-FM - Überspannungsschutzgerät Typ 1



2910356

<https://www.phoenixcontact.com/de/produkte/2910356>

Restspannung U_{res} (L-N)	$\leq 0,75$ kV (bei 10 kA)
	$\leq 0,65$ kV (bei 5 kA)
	$\leq 0,6$ kV (bei 3 kA)
Restspannung U_{res} (L-PE)	≤ 2 kV (bei I_n)
	$\leq 1,5$ kV (bei 10 kA)
	$\leq 1,4$ kV (bei 5 kA)
	$\leq 1,3$ kV (bei 3 kA)
Restspannung U_{res} (N-PE)	$\leq 0,6$ kV (bei I_n)
	$\leq 0,5$ kV (bei 10 kA)
	$\leq 0,5$ kV (bei 5 kA)
	$\leq 0,4$ kV (bei 3 kA)
TOV-Verhalten bei U_T (L-N)	208 V AC (5 s / withstand mode)
	240 V AC (120 min / safe failure mode)
TOV-Verhalten bei U_T (N-PE)	1200 V AC (200 ms / withstand mode)
Ansprechzeit t_A (L-N)	≤ 25 ns
Ansprechzeit t_A (L-PE)	≤ 100 ns
Ansprechzeit t_A (N-PE)	≤ 100 ns
Maximale Vorsicherung bei V-Durchgangsverdrahtung	80 A (gG)
Maximale Vorsicherung bei Stickleitungsverdrahtung	160 A (gG)

Umwelt- und Lebensdauerbedingungen

Umgebungsbedingungen

Schutzart	IP20 (nur bei Benutzung aller Klemmstellen)
Umgebungstemperatur (Betrieb)	-40 °C ... 80 °C
Umgebungstemperatur (Lagerung/Transport)	-40 °C ... 80 °C
Höhenlage	≤ 2000 m (amsl (über normal Null))
Zulässige Luftfeuchtigkeit (Betrieb)	5 % ... 95 %
Schock (Betrieb)	30g (Halbsinus / 11 ms / 3x $\pm X$, $\pm Y$, $\pm Z$)
Vibration (Betrieb)	7,5g (10 ... 500 Hz / 2,5 h / X, Y, Z)

Zulassungen

UL-Spezifikationen

Maximale Dauerspannung MCOV (L-N)	175 V AC
Maximale Dauerspannung MCOV (L-G)	175 V AC
Maximale Dauerspannung MCOV (N-G)	264 V AC
Kurzschlussfestigkeit (SCCR)	200 kA
Nennspannungsschutz VPR (L-N)	700 V
Nennspannungsschutz VPR (L-G)	1500 V
Nennspannungsschutz VPR (N-G)	1200 V
UL-Typ	Typ 1
Nennableitstoßstrom I_n	20 kA
Maximaler Stoßstrom pro Phase	65 kA
	L-N

VAL-US-120/65/1+1-FM - Überspannungsschutzgerät Typ 1



2910356

<https://www.phoenixcontact.com/de/produkte/2910356>

Schutzpfade	L-G
	N-G
Nennspannung	120 V AC
Energieverteilungssystem	Single phase
Nennfrequenz	50/60 Hz
SPD Typ	1

UL Anzeige / Fernmeldung

Betriebsspannung AC	125 V AC
Betriebsstrom AC	1 A AC

UL-Anschlussdaten

Anzugsdrehmoment	30 lb _f -in.
Leiterquerschnitt AWG	14 ... 2

Normen und Bestimmungen

Luft- und Kriechstrecken

Normen/Bestimmungen	EN 60664-1 / EN 61643-11
Normen/Bestimmungen	IEC 61643-11
Normen/Bestimmungen	EN 61643-11

Montage

Montageart	Tragschiene: 35 mm
------------	--------------------

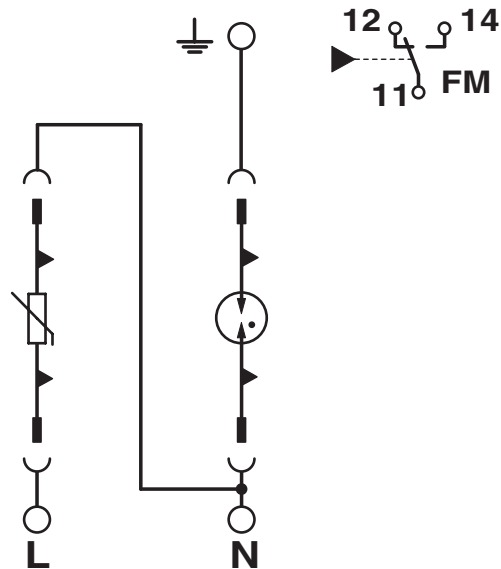
VAL-US-120/65/1+1-FM - Überspannungsschutzgerät Typ 1

2910356

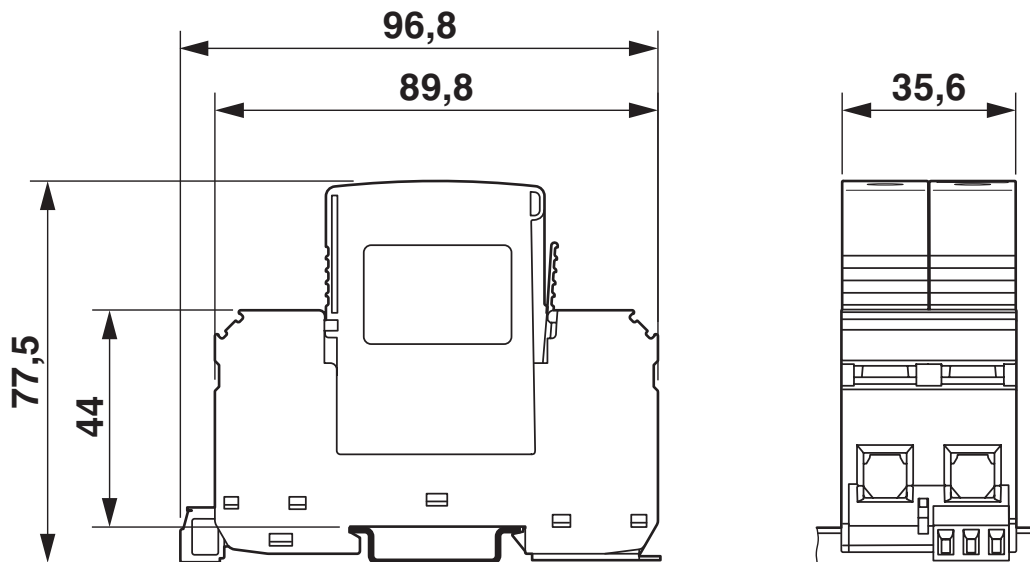
<https://www.phoenixcontact.com/de/produkte/2910356>

Zeichnungen

Schaltplan



Maßzeichnung



VAL-US-120/65/1+1-FM - Überspannungsschutzgerät Typ 1



2910356

<https://www.phoenixcontact.com/de/produkte/2910356>

Zulassungen



UL Listed

Zulassungs-ID: FILE E 330181



cUL Listed

Zulassungs-ID: FILE E 330181

VAL-US-120/65/1+1-FM - Überspannungsschutzgerät Typ 1



2910356

<https://www.phoenixcontact.com/de/produkte/2910356>

Klassifikationen

ECLASS

ECLASS-11.0

27130805

ETIM

ETIM 8.0

EC000941

UNSPSC

UNSPSC 21.0

39121600

VAL-US-120/65/1+1-FM - Überspannungsschutzgerät Typ 1



2910356

<https://www.phoenixcontact.com/de/produkte/2910356>

Zubehör

MPB F600X16/ 1GS - Verdrahtungsbrücke

2818355

<https://www.phoenixcontact.com/de/produkte/2818355>



Verdrahtungsbrücke flexibel, Durchmesser 16 mm², einseitig mit Gabelkabelschuh, Länge: 600 mm

MPB F200X16/ 1GS - Verdrahtungsbrücke

2818339

<https://www.phoenixcontact.com/de/produkte/2818339>



Verdrahtungsbrücke flexibel, Durchmesser 16 mm², einseitig mit Gabelkabelschuh, Länge 200 mm

VAL-US-120/65/1+1-FM - Überspannungsschutzgerät Typ 1



2910356

<https://www.phoenixcontact.com/de/produkte/2910356>

MPB 18/1-10/1.0.0 - Verdrahtungsbrücke

2830443

<https://www.phoenixcontact.com/de/produkte/2830443>



Verdrahtungsbrücke für Module mit Anschlussraster 17,5 mm, 1-phasig, 10 Raster mit Kontaktreihenfolge 1-0-0

MPB 18/4-12 - Verdrahtungsbrücke

2809296

<https://www.phoenixcontact.com/de/produkte/2809296>



Verdrahtungsbrücke für Module mit Anschlussraster 17,5 mm, 4-phasig, 12-polig

VAL-US-120/65/1+1-FM - Überspannungsschutzgerät Typ 1



2910356

<https://www.phoenixcontact.com/de/produkte/2910356>

MPB 18/4- 8 - Verdrahtungsbrücke

2809283

<https://www.phoenixcontact.com/de/produkte/2809283>



Verdrahtungsbrücke für Module mit Anschlussraster 17,5 mm, 4-phasig, 8-polig

MPB 18/3- 6 - Verdrahtungsbrücke

2809241

<https://www.phoenixcontact.com/de/produkte/2809241>



Verdrahtungsbrücke für Module mit Anschlussraster 17,5 mm, 3-phasig, 6-polig

VAL-US-120/65/1+1-FM - Überspannungsschutzgerät Typ 1



2910356

<https://www.phoenixcontact.com/de/produkte/2910356>

MPB 18/1-57 - Verdrahtungsbrücke

2809238

<https://www.phoenixcontact.com/de/produkte/2809238>



Verdrahtungsbrücke für Module mit Anschlussraster 17,5 mm, 1-phasig, 57-polig

MPB 18/1-12 - Verdrahtungsbrücke

2748593

<https://www.phoenixcontact.com/de/produkte/2748593>



Verdrahtungsbrücke für Module mit Anschlussraster 17,5 mm, 1-phasig, 12-polig

VAL-US-120/65/1+1-FM - Überspannungsschutzgerät Typ 1

2910356

<https://www.phoenixcontact.com/de/produkte/2910356>

MPB 18/1- 9 - Verdrahtungsbrücke

2748580

<https://www.phoenixcontact.com/de/produkte/2748580>



Verdrahtungsbrücke für Module mit Anschlussraster 17,5 mm, 1-phasig, 9-polig

MPB 18/1- 8 - Verdrahtungsbrücke

2748577

<https://www.phoenixcontact.com/de/produkte/2748577>



Verdrahtungsbrücke für Module mit Anschlussraster 17,5 mm, 1-phasig, 8-polig

VAL-US-120/65/1+1-FM - Überspannungsschutzgerät Typ 1

2910356

<https://www.phoenixcontact.com/de/produkte/2910356>

MPB 18/1- 6 - Verdrahtungsbrücke

2748564

<https://www.phoenixcontact.com/de/produkte/2748564>



Verdrahtungsbrücke für Module mit Anschlussraster 17,5 mm, 1-phasig, 6-polig

MPB 18/1- 4 - Verdrahtungsbrücke

2809225

<https://www.phoenixcontact.com/de/produkte/2809225>



Verdrahtungsbrücke für Module mit Anschlussraster 17,5 mm, 1-phasig, 4-polig

VAL-US-120/65/1+1-FM - Überspannungsschutzgerät Typ 1

2910356

<https://www.phoenixcontact.com/de/produkte/2910356>

MPB 18/1- 3 - Verdrahtungsbrücke

2809212

<https://www.phoenixcontact.com/de/produkte/2809212>



Verdrahtungsbrücke für Module mit Anschlussraster 17,5 mm, 1-phasig, 3-polig

MPB 18/1- 2 - Verdrahtungsbrücke

2809209

<https://www.phoenixcontact.com/de/produkte/2809209>



Verdrahtungsbrücke für Module mit Anschlussraster 17,5 mm, 1-phasig, 2-polig

VAL-US-120/65/1+1-FM - Überspannungsschutzgerät Typ 1

2910356

<https://www.phoenixcontact.com/de/produkte/2910356>

ZBN 18,LGS:ERDE - Marker für Klemmen

2749589

<https://www.phoenixcontact.com/de/produkte/2749589>



Marker für Klemmen, Streifen, weiß, beschriftet, längs: Erdungssymbol, Montageart: verrasten, für Klemmenbreite: 18 mm, Schriftfeldgröße: 18 x 5 mm, Anzahl der Einzelschilder: 5

ZBN 18,LGS:L1-N,ERDE - Marker für Klemmen

2749576

<https://www.phoenixcontact.com/de/produkte/2749576>



Marker für Klemmen, Streifen, weiß, beschriftet, längs: L1, L2, L3, N, GND, Montageart: verrasten, für Klemmenbreite: 18 mm, Schriftfeldgröße: 18 x 5 mm, Anzahl der Einzelschilder: 5

VAL-US-120/65/1+1-FM - Überspannungsschutzgerät Typ 1



2910356

<https://www.phoenixcontact.com/de/produkte/2910356>

ZBN 18:UNBEDRUCKT - Zackband

2809128

<https://www.phoenixcontact.com/de/produkte/2809128>



Zackband, Streifen, weiß, unbeschriftet, beschriftbar mit: CMS-P1-PLOTTER, PLOTMARK, Montageart: verrasten, für Klemmenbreite: 18 mm, Schriftfeldgröße: 18 x 5 mm, Anzahl der Einzelschilder: 5

B-STIFT - Bezeichnungsstift

1051993

<https://www.phoenixcontact.com/de/produkte/1051993>



Bezeichnungsstift, zur manuellen Beschriftung der unbedruckten Zackbandstreifen, Beschriftung wisch- und wasserfest, Strichstärke 0,5 mm

VAL-US-120/65/1+1-FM - Überspannungsschutzgerät Typ 1



2910356

<https://www.phoenixcontact.com/de/produkte/2910356>

DK-BIC-35 - Durchgangsklemme

2749880

<https://www.phoenixcontact.com/de/produkte/2749880>



Durchgangsklemme für VAL- und FLT-Applikationen

VAL-US-120/65-P - Überspannungsschutz-Stecker Typ 1

2910330

<https://www.phoenixcontact.com/de/produkte/2910330>



ÜSG Typ 1, UL Recognized, und Überspannungsschutzstecker IEC Typ 2 mit Varistor und thermischer Abtrennvorrichtung für die Verwendung mit VAL-US-Basiselementen, mechanische und optische Defektmeldung

VAL-US-120/65/1+1-FM - Überspannungsschutzgerät Typ 1



2910356

<https://www.phoenixcontact.com/de/produkte/2910356>

GDT-US-NG/80-P - Überspannungsschutz-Stecker Typ 1

2910332

<https://www.phoenixcontact.com/de/produkte/2910332>



ÜSG Typ 1, UL Recognized, und Überspannungsschutzstecker IEC Typ 2 mit Gasableiter und thermischer Abtrennvorrichtung für die Verwendung mit VAL-US-Basiselementen, mechanische und optische Defektmeldung

Phoenix Contact 2023 © - Alle Rechte vorbehalten

<https://www.phoenixcontact.com>

PHOENIX CONTACT Deutschland GmbH

Flachsmarktstraße 8

D-32825 Blomberg

+49 52 35/3-1 20 00

info@phoenixcontact.de