

61119-2 ✓ AKTIV

AMP-IN

Interne TE-Nummer 61119-2

PCB Terminals, Receptacle, PCB Hole Diameter 6.7 mm [.161 in], 24
– 20 AWG Wire Size, .2 – .6 mm² Wire Size, Crimp, Pre-Tin Plating,
Reel

[Auf TE.com ansehen>](#)



Muffen > Leiterplattenkontakte



Leiterplatten – Klemmentyp: **Buchse**

Leiterplatten-Bohrungsdurchmesser: **6.7 mm [.161 in]**

Passender Stiftdurchmesser: **1.47 mm [.058 in]**

Geeignet für Drahtisolationdurchmesser (max.): **1.78 mm [.07 in]**

Geeignet für Drahtisolationbereich: **1.14 – 1.78 mm [.045 – .07 in]**

Eigenschaften

Produktmerkmale

Leiterplattenklemmen – Befestigungsart	Bolzenmontage
--	---------------

Konfigurationsmerkmale

Bolzenbohrung	Nein
---------------	------

Klemmenwinkel	90 °
---------------	------

Kontaktmerkmale

Kontaktbeschichtungsmaterial	Zinn
------------------------------	------

Leiterplatten – Klemmentyp	Buchse
----------------------------	--------

Passender Stiftdurchmesser	1.47 mm [.058 in]
----------------------------	-------------------

Material der Klemmenbeschichtung	Vorverzinnt
----------------------------------	-------------

Klemmenausrichtung	Rechter Winkel
--------------------	----------------

Klemmenmerkmale

Anschlussmethode für Leitungen und Kabel	Crimpverbindung
--	-----------------

Produktanschluss an	Leitungen und Kabel
---------------------	---------------------

Montage und Anschlusschnik

Drahtisoliationsunterstützung	Mit
-------------------------------	-----

Abmessungen

Buchsenkontakt-Aufmaßdicke	.25 mm[.01 in]
Leiterplatten-Bohrungsdurchmesser	6.7 mm[.161 in]
Geeignet für Drahtisoliationsdurchmesser (max.)	1.78 mm[.07 in]
Geeignet für Drahtisoliationsbereich	1.14 – 1.78 mm[.045 – .07 in]
Drahtgröße	.2 – .6 mm ²

Verwendungsbedingungen

Isolationsoption	Unisoliert
Betriebstemperaturbereich	-55 – 105 °C[-67 – 221 °F]

Verpackungsmerkmale

Verpackungsmenge	7000
Verpackungsmethode	Reel

Weitere

Kommentar	An der Maschine angebrachter Applikator erforderlich.
-----------	---

Produkt-Compliance

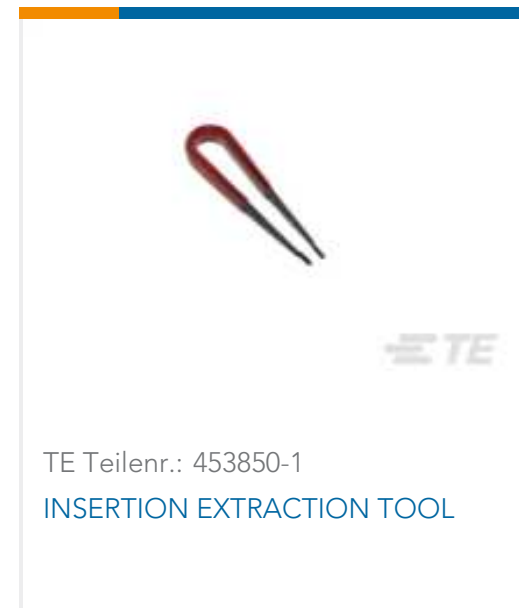
[Bitte besuchen Sie die Produktseite auf TE.com um Informationen über Produktkonformität zu erhalten.>](#)

EU RoHS Richtlinie 2011/65/EU	Konform
EU ELV Richtlinie 2000/53/EG	Konform
China RoHS 2 Richtlinie MIIT Order No 32, 2016	Keine eingeschränkten Materialien oberhalb der Grenzwerte
EU REACH Verordnung (EG) No. 1907/2006	Aktuelle ECHA Kandidatenliste: JUNI 2022 (224) Kandidatenliste deklariert bezüglich: JUNI 2022 (224) Enthält keine SVHC
Halogengehalt	Niedriger Halogengehalt – Br, Cl, F, I < 900 ppm im homogen Material. Außerdem BFR/CFR/PVC-frei.
Lötfähigkeit	Für Lötfähigkeit nicht zutreffend

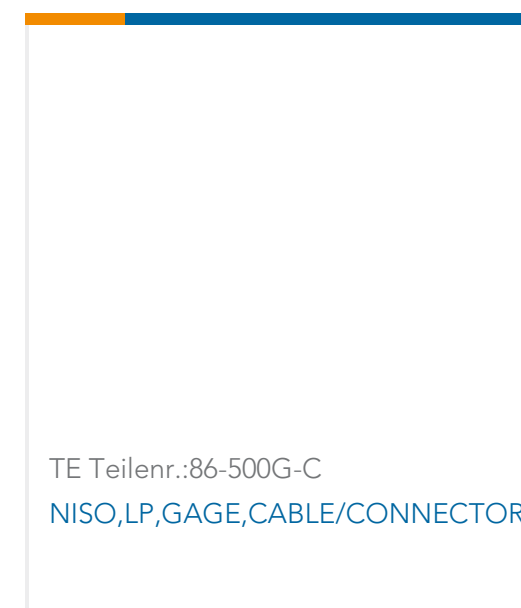
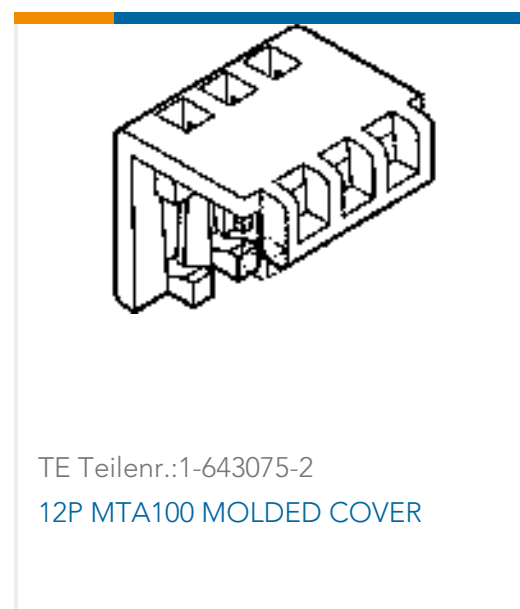
Produktkonformitäts-Disclaimer

Diese Informationen beruhen auf angemessenen Erkundigungen bei unseren Lieferanten und entsprechen unserem derzeitigen Wissensstand auf Grundlage der Angaben der Lieferanten. Diese Informationen können Änderungen erfahren. Die von TE als EU RoHS-konform ermittelten Teile weisen einen maximalen Gewichtsanteil von 0,1 % Blei, Chrom VI, Quecksilber, PBB, PBDE, DBP, BBP, DEHP und DIBP sowie 0,01 % Kadmium im homogenen Werkstoff auf oder sind gemäß der Anhänge zur Richtlinie 2011/65/EU (RoHS2) von diesen Grenzwerten ausgenommen. Elektrische und elektronische Endprodukte erhalten gemäß der Richtlinie 2011/65/EU eine CE-Kennzeichnung. Die Komponenten sind möglicherweise nicht CE-gekennzeichnet. Zusätzliche weisen die von TE als EU ELV-konform ermittelten Teile einen maximalen Gewichtsanteil von 0,1 % Blei, Chrom VI und Quecksilber sowie 0,01 % Kadmium im homogenen Werkstoff auf oder sind gemäß der Anhänge zur Richtlinie 2000/53/EG (ELV) von diesen Grenzwerten ausgenommen. Hinsichtlich der REACH Verordnung beruhen die Angaben von TE bezüglich der besonders besorgniserregenden Substanzen (Substances of Very High Concern, SvHC) auf den ‚Leitlinien zu den Anforderungen für Stoffe in Erzeugnissen‘, wie sie auf der Webseite der Europäischen Chemikalienagentur (ECHA) unter folgender URL publiziert sind: <https://echa.europa.eu/guidance-documents/guidance-on-reach>

Kompatible Teile



Kunden kauften auch diese Produkte



Dokumente

Produktzeichnungen

PIN RECPT .058 R/A PTPPHBZ

Englisch

CAD-Dateien

Kundenmodell[ENG_CVM_61119-2_G.3d_igs.zip](#)

Englisch

Kundenmodell[ENG_CVM_61119-2_G.3d_stp.zip](#)

Englisch

Kundenmodell[ENG_CVM_61119-2_G.2d_dxf.zip](#)

Englisch

3D PDF

Englisch

3D PDF

3D

Kundenmodell[ENG_CVM_CVM_61119-2_Y.2d_dxf.zip](#)

Englisch

Kundenmodell[ENG_CVM_CVM_61119-2_Y.3d_igs.zip](#)

Englisch

Kundenmodell[ENG_CVM_CVM_61119-2_Y.3d_stp.zip](#)

Englisch

Indem Sie die CAD-Datei herunterladen stimmen Sie den [allgemeinen Verkaufsbedingungen](#) zu.**Datenblätter/ Katalogseiten**[PRINTED CIRCUIT BOARD TERMINALS AND DISCONNECTS](#)

Englisch

Produktspezifikationen[Anwendungsspezifikation](#)

Englisch

Umweltverträglichkeit von Produkten[MD_61119-2_11252016741_dmtec](#)

Englisch

[MD_61119-2_11252016741_dmtec](#)

Englisch

Benutzeranleitungen[Anleitung \(USA\)](#)

Japanisch

[Anleitung \(USA\)](#)

Englisch

[Insertion/Extraction Tool](#)

Englisch

61119-2

PCB Terminals, Receptacle, PCB Hole Diameter 6.7 mm [.161 in], 24 – 20 AWG Wire Size, .2 – .6 mm² Wire Size, Crimp, Pre-Tin Plating, Reel

