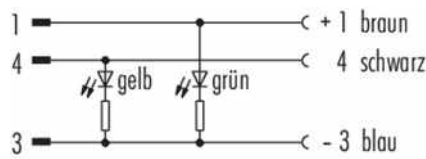


Bezeichnung **Winkeldose, Polzahl: 3, ungeschirmt, am Kabel angespritzt, IP67, UL, PUR, schwarz, 3 x 0,34 mm², 5 m**
 -
 Produktgruppe **Serie 718**
 Bestellnummer **77 3608 0000 50003-0500**

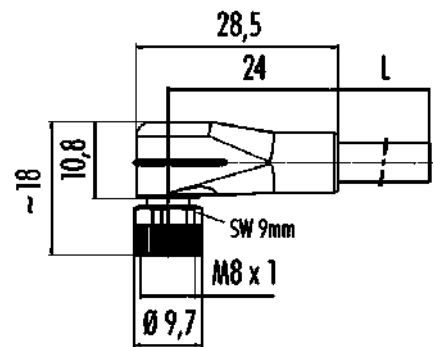
Abbildung



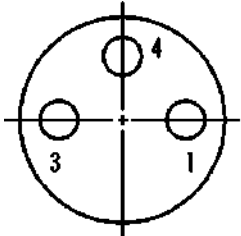
Belegungspläne



Maßzeichnung



Polbild (Steckseite)



1 braun
 3 blau
 4 schwarz

Technische Daten

Allgemeine Kennwerte

Bestellnummer	77 3608 0000 50003-0500
Steckverbinder-Bauform	Winkeldose
Kabellänge	5 m
Ausführung	Steckverbinder Buchse gewinkelt
Steckverbinder Verriegelung	schrauben
Anschlussart	am Kabel angespritzt
Schutzart	IP67
Anschlussquerschnitt	0,34 mm ² / AWG 22
Grenztemperatur von / bis	-25 °C / 85 °C
Mechanische Lebensdauer	> 100 Steckzyklen
Gewicht (gr)	274
Zolltarifnummer	85444290

Bezeichnung	Winkeldose, Polzahl: 3, ungeschirmt, am Kabel angespritzt, IP67, UL, PUR, schwarz, 3 x 0,34 mm², 5 m
Produktgruppe	Serie 718
Bestellnummer	77 3608 0000 50003-0500

Elektrische Kennwerte

Bemessungsspannung	10 - 30 V
Bemessungs-Stoßspannung	500 V
Bemessungsstrom (40°C)	4,0 A
Verschmutzungsgrad	3
Überspannungskategorie	II
Isolierstoffgruppe	II
EMV-Tauglichkeit	ungeschirmt

Werkstoffe

Material Gehäuse	PUR
Material Kontaktkörper	PUR
Material Kontakt	CuZn (Messing)
Kontaktoberfläche	Au (Gold)
Material Verriegelung	Zinkdruckguss vernickelt
REACH SVHC	CAS 7439-92-1 (Lead)
SCIP Nummer	7ad1da0e-3065-4ae7-8ada-4afc221d5c2e

Zulassungen / Approbationen

Zulassungen	UL
-------------	----

Klassifikationen

eCl@ss 11.1	27-06-03-11
ETIM 9.0	EC002638

CE-Konformitätserklärungen

RoHS-Richtlinie	2011/65/EU (EN 50581:2012)
-----------------	----------------------------

Kabeldaten - Leitungsaufbau

Kabeldurchmesser	4,3 mm
Querschnitt	3 x 0,34 mm ²
Mantelmaterial	PUR
Isolation Litze	PP9Y halogenfrei
Litzenaufbau	43 x 0,10 mm
Kabelfarbe	schwarz

Kabeldaten - Elektrische Eigenschaften

Leiterwiderstand	60 Ω/Km (20°C)
------------------	----------------

Kabeldaten - Mechanische Eigenschaften

Biegeradius Kabel fest	≥ 5 x Ø
Biegeradius Kabel bewegt	≥ 10 x Ø
Biegezyklen	> 5 Mio.
Zulässige Beschleunigung	≥ 5 m/s ²

Bezeichnung	Winkeldose, Polzahl: 3, ungeschirmt, am Kabel angespritzt, IP67, UL, PUR, schwarz, 3 x 0,34 mm², 5 m
-	-
Produktgruppe	Serie 718
Bestellnummer	77 3608 0000 50003-0500

Verfahrweg horizontal	≥ 5 m
Verfahrweg vertikal	≥ 5 m
Verfahrgeschwindigkeit	≤ 200 m/min

Kabeldaten - Thermische Eigenschaften

Temperaturbereich Kabel bewegt von / bis	-25 °C / 80 °C
Temperaturbereich Kabel fest von / bis	-50 °C / 80 °C

Kabeldaten - Sonstige Eigenschaften

Halogenfrei	ja
-------------	----

Bezeichnung	Winkeldose, Polzahl: 3, ungeschirmt, am Kabel angespritzt, IP67, UL, PUR, schwarz, 3 x 0,34 mm ² , 5 m
-	-
Produktgruppe	Serie 718
Bestellnummer	77 3608 0000 50003-0500

Sicherheitshinweise / Montagehinweise

Die Steckverbinder sind für Einsatzbereiche im Anlagen-, Steuerungs- und Elektrogerätebau entwickelt worden. Die Überprüfung, ob die Steckverbinder auch in anderen Einsatzgebieten verwendet werden können, obliegt dem Anwender.

Steckverbinder mit der Schutzart IP67 und IP68 sind nicht für die Verwendung unter Wasser geeignet. Beim Einsatz im Freien müssen die Steckverbinder gesondert gegen Korrosion geschützt werden. Weitere Infos zu den IP Schutzarten siehe im Bereich Downloadcenter „Technische Informationen“.

Zum Verriegeln des Kabelsteckverbinders mit dem Gerätesteckverbinder wird der Gewinding „handfest“ (ca. 50 cNm) angezogen.